

Brennwert-Kompaktwärmezentrale Müba 2000

Heizung sanieren und bis zu 30% Brennstoff sparen!

Moderne Heiztechnik spart Kosten und schont die Umwelt.

- » Vollkondensierender Brennwert-Heizkessel
- » Komplett aus Edelstahl gefertigt
- » Energiesparend
- » Arbeitet ohne Abgasgebläse
- » Wirkungsgrad über 99%
- » Kombinierbar mit Solar
- » Betrieb auch mit Erdgas

Moderne
heizen,
Energie
sparen.

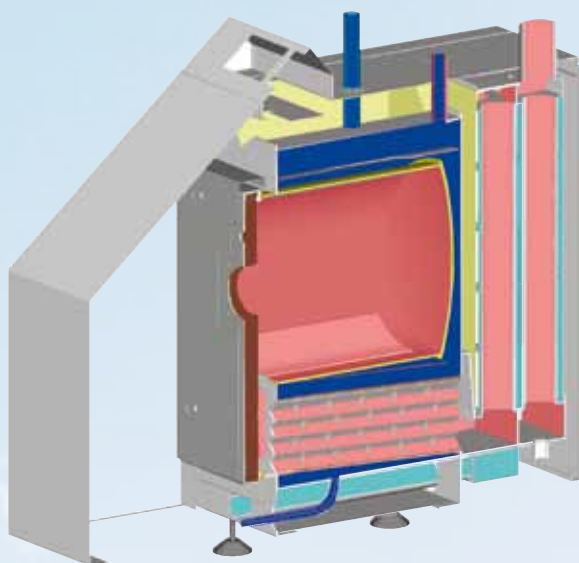
Energieeffizienz, die sich bezahlt macht!

Technische Daten Müba 2000

Typ	Leistung	L	B	H
Ultra Clean	10 – 16	990	550	1050
3	14 – 28	1210	600	1060
4	28 – 43	1210	600	1060
5	43 – 63	1500	600	1060
6	63 – 95	1740	695	1165



Das einzigartige Konzept



1. Durch die einzigartige Rauchgasführung im Heizkessel lassen sich feuerungstechnische Wirkungsgrade von über 99% erreichen, ohne Abgasgebläse und ohne zusätzliche Kesselkreispumpe.
2. Das High-Tech System von Müba reduziert den Schadstoffausstoss im Vergleich zu alten Anlagen bis zu 50%.
3. Die vollständige Konstruktion aus Edelstahl garantiert eine lange Lebensdauer.

Die geniale Kombination

Brennwertheizkessel und Solarpaket

*Klimaschutz
mit Verant-
wortung*



Ihr Fachpartner für Energietechnik

WEBER ENERGIE

Wintersried 7
6423 Seewen
Tel. +41 41 819 06 06
Fax +41 41 819 06 09
info@weber-energie.ch

Seewen

Wintersried 7
Tel. 041 819 06 06

Schattdorf

Militärstrasse 10
Tel. 041 874 22 00

Küssnacht

Chli Ebnet 1
Tel. 041 850 69 74

Lachen

Feldmoosstrasse 51
Tel. 055 645 05 00

Einsiedeln

Langrütistrasse 43
Tel. 055 418 80 50