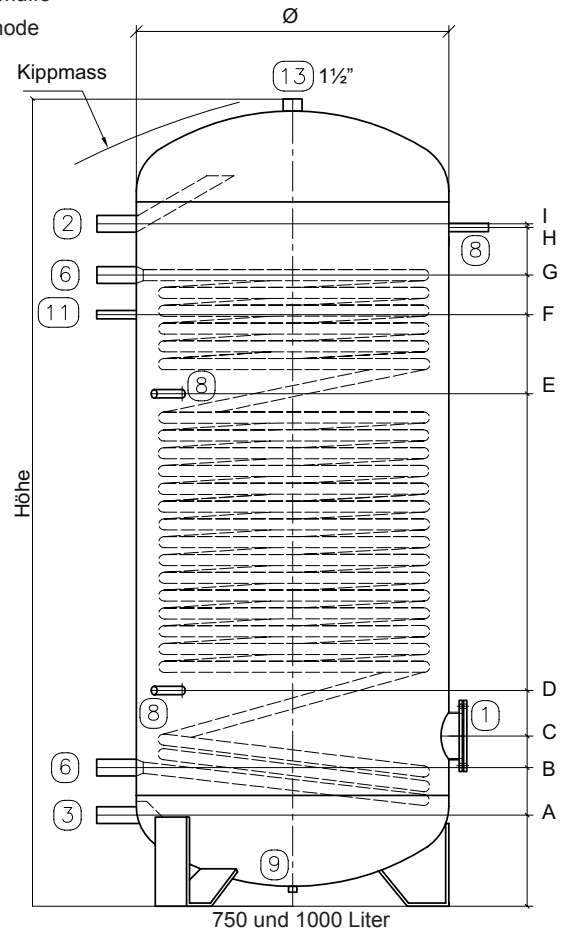
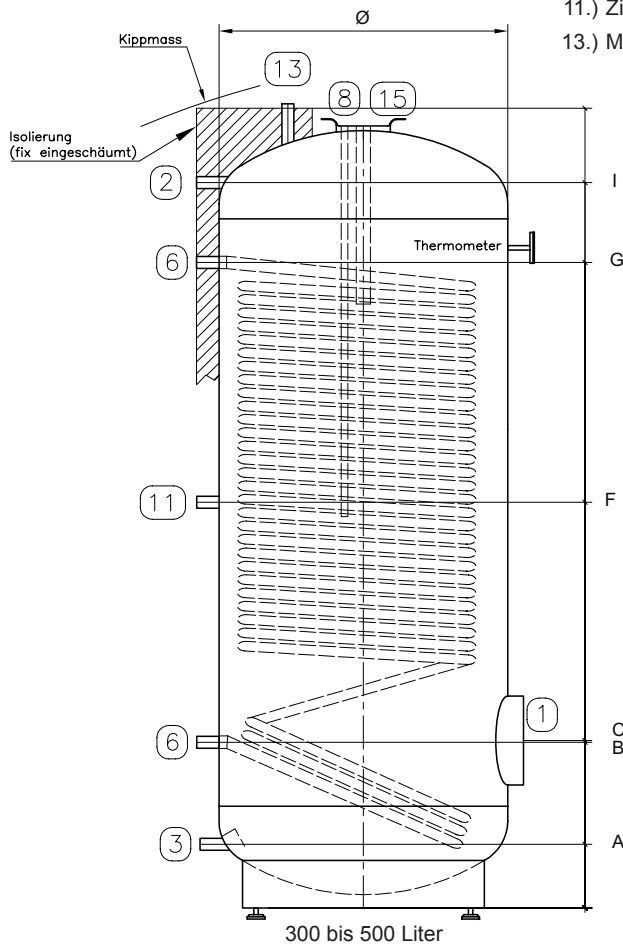


- 1.) Flansch mit Deckel, Dichtung und Schrauben
- 2.) RL-Be/Entladung (750, 1000 Liter mit Steigrohr)
- 3.) VL-Be/Entladung
- 6.) Wärmetauscher
- 8.) Fühler- und Thermometermuffe
- 9.) Entleerungsmuffe
- 11.) Zirkulationsmuffe
- 13.) Muffe für Anode



**Isolation:** 300 bis 500 Liter 50mm fix eingeschäumt / 750 und 1000 Liter 100mm Hartschaumisolation in Schalen mit Skai-Mantel silbergrau

	300		400		500		750		1000	
<b>Ø ohne Isolation</b>	-		-		-		790		790	
<b>Ø inkl. Isolation</b>	650		750		750		990		990	
<b>Höhe ohne Isolation</b>	-		-		-		1790		2040	
<b>Höhe inkl. Isolation</b>	1542		1534		1800		1855		2105	
<b>Flansch</b>	Ø 115/190		Ø 115/190		Ø 115/190		Ø 120/180		Ø 120/180	
<b>Wärmetauscher</b>	3,8 m <sup>2</sup>		4,5 m <sup>2</sup>		5,5 m <sup>2</sup>		7,0 m <sup>2</sup>		8,0 m <sup>2</sup>	
<b>A</b>	130	1"	143	1"	143	1"	220	1 1/4"	210	1 1/4"
<b>B</b>	320	1"	370	1"	373	1"	315	1 1/4"	315	1 1/4"
<b>C</b>	344		377		377		430		430	
<b>D</b>	-		-		-		495	1/2"	485	1/2"
<b>E</b>	-		-		-		1110	1/2"	1295	1/2"
<b>F</b>	810	1"	760	1"	913	1"	1275	1"	1495	1"
<b>G</b>	1240	1"	1210	1"	1453	1"	1375	1 1/4"	1595	1 1/4"
<b>H</b>	-		-		-		1465	1/2"	1715	1/2"
<b>I</b>	1390	1"	1368	1"	1633	1"	1470	1 1/4"	1725	1 1/4"
<b>Kippmass</b>	1660		1740		1940		1860		2100	
<b>Gewicht</b>	125 kg		190 kg		225 kg		280 kg		320 kg	

# Leistungsdaten

Type Inhalt	Heizwasser		Heizfläche m <sup>2</sup>		l/h unten 10°C - 45°C	KW	l/h oben 10°C - 45°C	KW	Förderl. m <sup>3</sup>	Druckverl. mbar
	VL	RL	unten	oben						
<b>EWS 1 300 WP</b>	50	45	3,8	-	332	13,5	-	-	2	401
	60	45			663	27	-	-		
	70	50			944	38,4	-	-		
	80	60			1211	49,3	-	-		
<b>EWS 1 400 WP</b>	50	45	4,5	-	359	14,6	-	-	2	512
	60	45			767	31,2	-	-		
	70	50			1106	45	-	-		
	80	60			1425	58	-	-		
<b>EWS 1 500 WP</b>	50	45	5,5	-	548	22,3	-	-	2	631
	60	45			1057	43	-	-		
	70	50			1491	60,7	-	-		
	80	60			1904	77,5	-	-		
<b>EWS 1 750 WP</b>	50	45	7,0	-	745	30,3	-	-	8,2	354
	60	45			1440	58,6	-	-		
	70	50			2093	85,2	-	-		
	80	60			2936	119,5	-	-		
<b>EWS 1 1000 WP</b>	50	45	8,0	-	690	28,1	-	-	9,3	515
	60	45			1430	58,2	-	-		
	70	50			2256	91,8	-	-		
	80	60			3184	129,6	-	-		