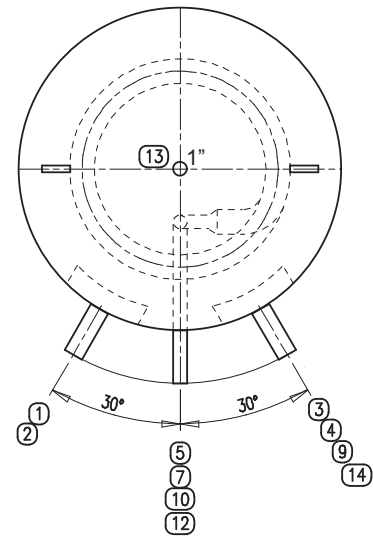


- 1.) VL-Be/Entladung Muffe mit Schichtprofil
- 2.) RL-Be/Entladung Muffe mit Strömungsleitprofil
- 3.) VL-Be/Entladung Muffe mit Schichtprofil
- 4.) RL-Be/Entladung Muffe mit Schichtprofil
- 5.) Muffe für Elektro-Einschraubheizkörper
- 7.) Fühler- und Thermometermuffe
- 9.) Entleerung / zusätzliche RL Muffe
- 10.) Brauchwarmwasser Muffe
- 12.) Brauchkaltwasser Muffe
- 13.) Entlüftung Muffe
- 14.) VL-Beladung Muffe



Isolation: 650 bis 1450 Liter 130 mm / 1750 und 2200 Liter 160 mm PU-Weichschaumisolation mit Skai-Mantel silbergrau

	HTO 650		HTO 750		HTO 950		HTO 1200		HTO 1450		HTO 1750 (*)		HTO 2200 (*)	
ø ohne Iso	700		750		790		900		1000		1100		1250	
ø inkl. Iso	960		1010		1050		1160		1260		1420		1570	
Höhe inkl. Iso	2000		2020		2170		2170		2150		2210		2180	
Boiler Typ Inh.	5,5 m ²	50 Liter	6 m ²	55 Liter	7 m ²	65 Liter	7 m ²	65 Liter	8 m ²	75 Liter	9 m ²	85 Liter	9 m ²	85 Liter
KW	425	1 1/4"	175	1 1/4"	176	1 1/4"	190	1 1/4"	220	1 1/4"	240	1 1/4"	240	1 1/4"
A	170	1"	175	1 1/4"	176	1 1/4"	190	1 1/4"	220	1 1/2"	240	1 1/2"	240	1 1/2"
B	280	1/2"	450	1/2"	380	1/2"	430	1/2"	445	1/2"	445	1/2"	480	1/2"
C	-		620	1/2"	500	1/2"	650	1/2"	695	1/2"	695	1/2"	660	1/2"
D	640	1"	825	1 1/4"	825	1 1/4"	845	1 1/4"	945	1 1/2"	905	1 1/2"	900	1 1/2"
E	740	1/2"	885	1/2"	925	1/2"	915	1/2"	1025	1/2"	985	1/2"	980	1/2"
F	-		1025	1/2"	1095	1/2"	1090	1/2"	1150	1/2"	1130	1/2"	1080	1/2"
G	1125	1/2"	1170	1/2"	1265	1/2"	1265	1/2"	1275	1/2"	1275	1/2"	1180	1/2"
H	1225	1"	1230	1 1/4"	1365	1 1/4"	1365	1 1/4"	1355	1 1/2"	1355	1 1/2"	1260	1 1/2"
I	1285	2"	1325	2"	1455	2"	1455	2"	1445	2"	1445	2"	1330	2"
J	1415	1/2"	1445	1/2"	1585	1/2"	1585	1/2"	1545	1/2"	1545	1/2"	1450	1/2"
K	1545	1/2"	1555	1/2"	1685	1/2"	1685	1/2"	1645	1/2"	1645	1/2"	1565	1/2"
L	1675	1 1/4" 1"	1670	1 1/4"	1805	1 1/4"	1805	1 1/4"	1745	1 1/2"	1745	1 1/4" 1 1/2"	1685	1 1/4" 1 1/2"
M	1870		1890		2040		2040		2020		2050		2020	
Kippmass	1930		1960		2110		2150		2150		2200		2230	
Gewicht	120 kg		145 kg		150 kg		185 kg		220 kg		240 kg		265 kg	

(*) Produktionsbeginn bei Bestelleingang (Lieferzeit ca. 4 Wochen)

Leistungsdaten

Beladung °C			Entnahme		Zapfmenge Helix				
oben	mitte	unten	°C	l/min	650	750	950	1200	1450
70	70	70	45	10	611	705	905	1175	1520
				15	529	615	804	1030	1350
				20	467	535	720	920	1220
				30	373	420	585	755	1020
65	65	65	45	10	489	565	750	965	1260
				15	420	475	640	825	1094
				20	359	414	560	715	965
				30	252	295	440	550	775
60	60	60	45	10	380	435	580	745	995
				15	302	340	480	610	825
				20	245	275	385	505	705
				30	159	180	275	345	515
70	60	50	45	10	435	493	630	810	1060
				15	365	405	535	685	915
				20	311	345	460	591	795
				30	227	240	350	430	625
65	55	30	45	10	259	285	390	495	670
				15	190	227	305	380	535
				20	140	165	240	295	435
				30	80	85	135	160	275