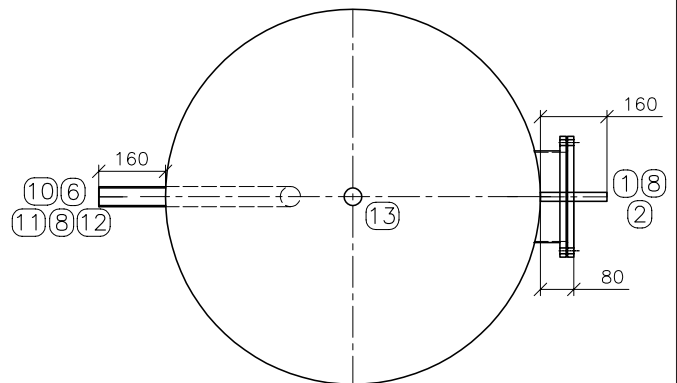


- 1.) Flansch inkl. Deckel, Dichtung und Schrauben
- 2.) Muffe
- 6.) Wärmetauscher
- 8.) Fühler-/Thermometermuffe
- 10.) Brauchwarmwassermuffe  
bis 1000 Liter 1¼"  
ab 1200 Liter 1½" (mit Bogenrohr nach oben)
- 11.) Zirkulationsmuffe
- 12.) Brauchkaltwassermuffe
- 13.) Entlüftungsmuffe (ab 1200 Liter)

Höhe



**Isolation:** 300 bis 600 Liter 50 mm fix eingeschäumt mit Skai-Mantel silbergrau  
800 und 1000 Liter 90 mm abnehmbare Hartschaumisolation in Schalen mit Skai-Mantel silbergrau  
1200 bis 2000 Liter 160 mm Weichschaumisolation mit Polystyrol-Mantel silbergrau

	300 l		400 l		500 l		600 l		800 l		1000 l		1200 l		1500 l		2000 l	
Ø ohne Isolation	-		-		-		-		790		790		900		1000		1200	
Ø inkl. Isolation	650		750		750		750		990		990		1220		1320		1520	
Höhe ohne Iso	-		-		-		-		1810		2210		2130		2070		2240	
Höhe inkl. Iso	1445		1480		1730		1980		1860		2260		2240		2180		2350	
Wärmetauscher	3,5 m <sup>2</sup> <sup>(1)</sup>		4,6 m <sup>2</sup> <sup>(1)</sup>		6,0 m <sup>2</sup> <sup>(1)</sup>		6,0 m <sup>2</sup> <sup>(1)</sup>		6,0 m <sup>2</sup> <sup>(1)</sup>		6,0 m <sup>2</sup> <sup>(1)</sup>		8,0 m <sup>2</sup> <sup>(1)</sup>		10,0 m <sup>2</sup> <sup>(1)</sup>		10,0 m <sup>2</sup> <sup>(1)</sup>	
Flansch	Ø 120/180		Ø 120/180		Ø 120/180		Ø 120/180		Ø 220/290		Ø 220/290		Ø 220/290		Ø 220/290		Ø 220/290	
A	80	1"	75	1"	75	1"	75	1"	70	1½"	70	1½"	70	1½"	70	1½"	70	1½"
B	320	1¼"	375	1¼"	375	1¼"	375	1¼"	350	1¼"	350	1¼"	375	1¼"	440	1¼"	500	1¼"
C	355		340		340		340		440		440		465		505		550	
D	660	½"	680	½"	840	½"	840	½"	900	½"	900	½"	940	½"	1000	½"	1090	½"
E	840	½"	860	½"	1040	½"	1040	½"	1060	1"	1060	1"	1150	1"	1215	1"	1300	1"
F	1020	1¼"	1040	1¼"	1240	1¼"	1240	1¼"	1220	1¼"	1220	1¼"	1360	1¼"	1425	1¼"	1480	1¼"
G	1115	1¼"	1095	1¼"	1395	1¼"	1610	1¼"	1400	1¼"	1720	1¼"	1575	1¼"	1490	1¼"	1600	1¼"
I	1215	½"	1230	½"	1500	½"	1735	½"	1505	½"	1860	½"	1715	½"	1650	½"	1770	½"
J (WW)	oben	1¼"	oben	1¼"	oben	1¼"	oben	1¼"	oben	1¼"	oben	1¼"	1800	1½"	1700	1½"	1850	1½"
Kippmaß	1060		1660		1890		2120		1830		2230		2220		2180		2390	
Gewicht	105 kg		135 kg		165 kg		175 kg		195 kg		215 kg		290 kg		320 kg		385 kg	

Produktionsbeginn bei Bestelleingang (Lieferzeit ca. 4 Wochen)

<sup>(1)</sup> doppelt gewandelt