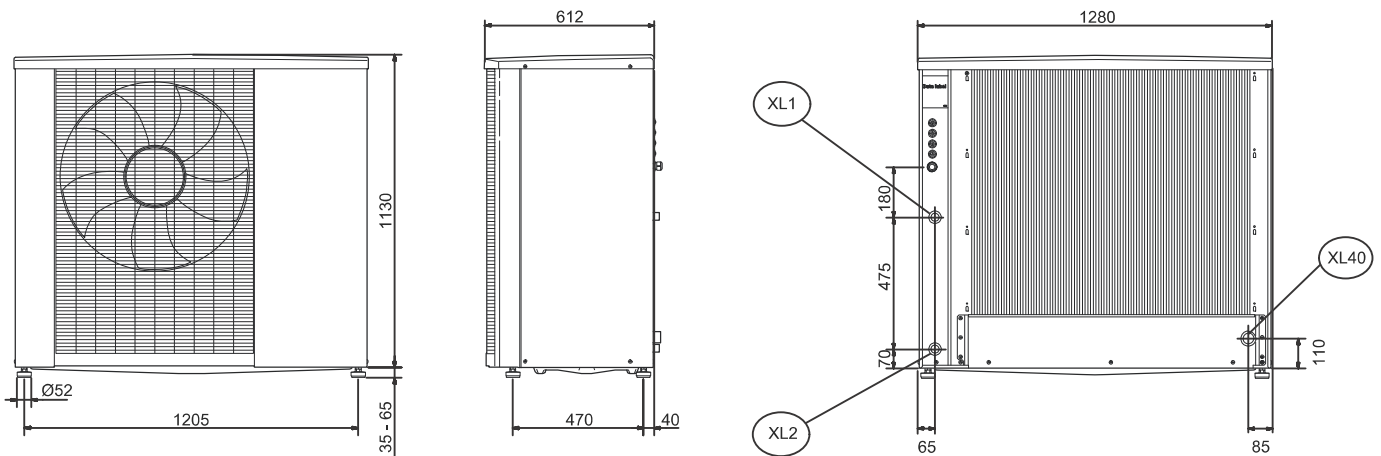


Abmessungen



XL1 Anschluss, Wärmeträgerausgang aus F2120 G 1 1/4" (Ø 35 mm)

XL2 Anschluss, Wärmeträgereingang in F2120 G 1 1/4" (Ø 35 mm)

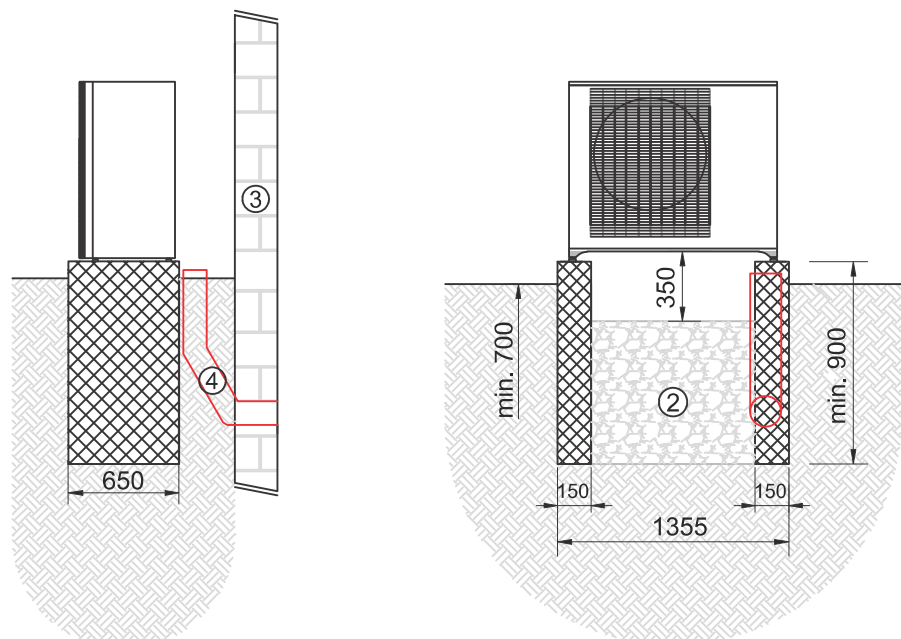
XL40 Anschluss, Abfluss Kondensatauffangwanne

Aufstellung

Fundament

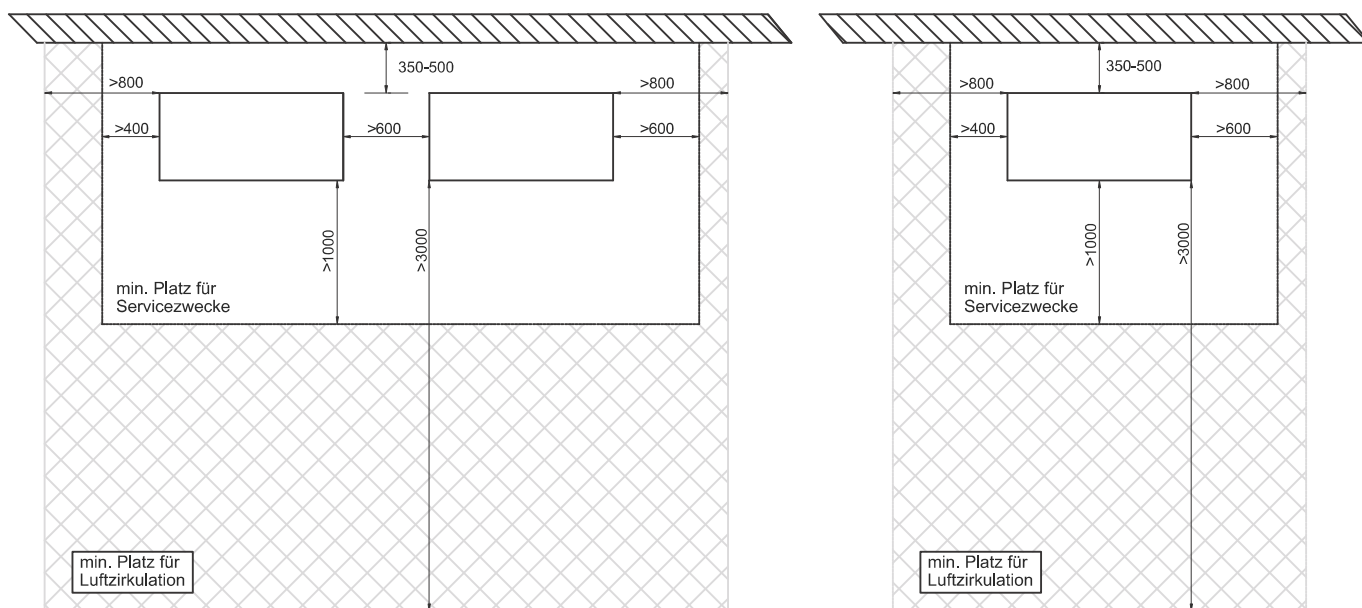
- 1 Streifenfundament
- 2 Sickerbarer Untergrund
- 3 Fassade oder Windschutz
- 4 Leerrohr min. DN 200
Bögen mit max. 30° verwenden und auf grossen Radius achten.
- 5 Leerrohr für Elektroanschlusskabel Ø25 mm
Leerrohr für BUS-Leitung Ø20 mm
- 6 Kondensatschlauch Ø=40 mm, Øisoliert=80 mm, in Erdreich geführt unter Frosttiefe.

Achtung: Verdampfer muss oberhalb lokaler Schneehöhe liegen.



Das Installateurhandbuch ist zwingend zu beachten.

Mindestabstände

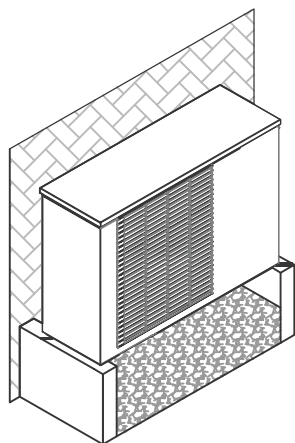


Wenn eine Gefahr für vom Dach herabfallende Schneemassen besteht, muss ein Schutzdach über der Wärmepumpe errichtet werden.

Der Abstand zwischen der Wärmepumpe und dem Schutzdach muss min. 1 m betragen.

Wichtig: Die Wärmepumpe muss windgeschützt aufgestellt werden. Kaltluftseebildung muss vermieden werden. Die Ausblasluft muss ungehindert wegfließen können und eine Rückzirkulation muss vermieden werden.

Freifeldaufstellung



Um einen störungsfreien Betrieb zu gewährleisten, muss ein Windschutz in einem Abstand von minimal 350mm und maximal 500 mm zur Rückwand der Wärmepumpe errichtet werden. Die minimale Grösse des Windschutzes kann aus nachfolgender Tabelle gelesen werden.

Wandabstand [mm]	Wandbreite [m]	Wandhöhe [m]
350	1,53	1,32
400	1,57	1,34
450	1,61	1,36
500	1,65	1,38