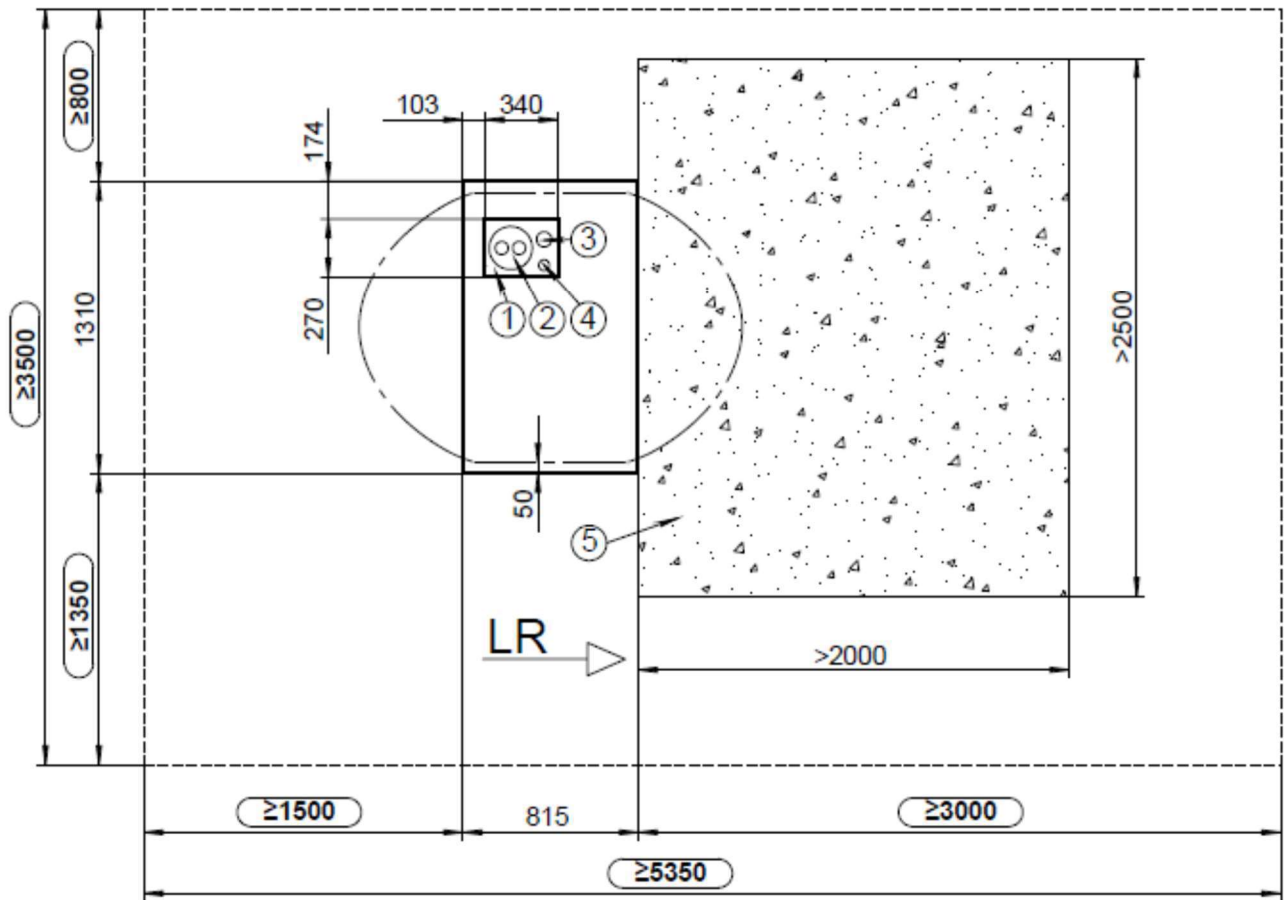
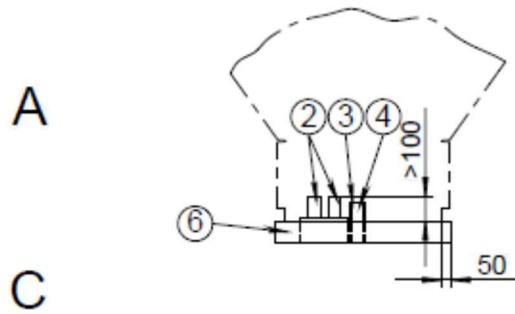


Typ

LA 30



Wichtig: Kaltluftseebildung muss vermieden werden. Die Ausblasluft muss ungehindert wegfließen können.

**Legende:**

- A Vorderansicht
- C Draufsicht (Schnitt, ohne Fassadierung und Hutzen)
- LR Luftrichtung
- $\geq$  Mindestabstände
- 1 Ausparung Sockel
- 2 Nahwärmerohr für Heizwasser Vor-/Rücklauf
- 3 Leerrohr für Elektrokabel  $\varnothing$  mindestens 70 mm
- 4 Kondensatwasserablauf  $\varnothing$  mindestens 50 mm
- 5 Wasserdurchlässige Fläche (Kies, ...) im Luftaustrittsbereich
- 6 Sockel