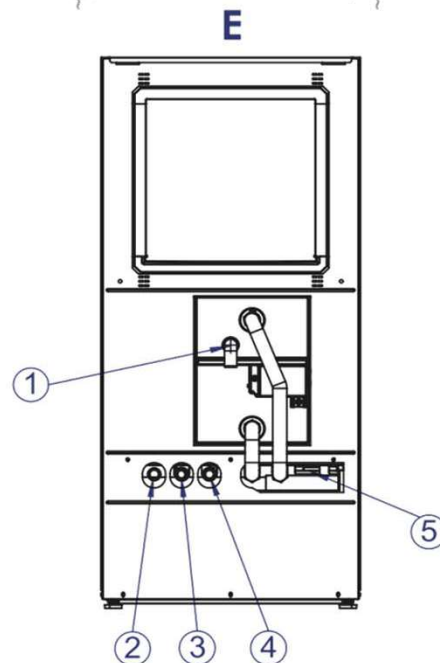
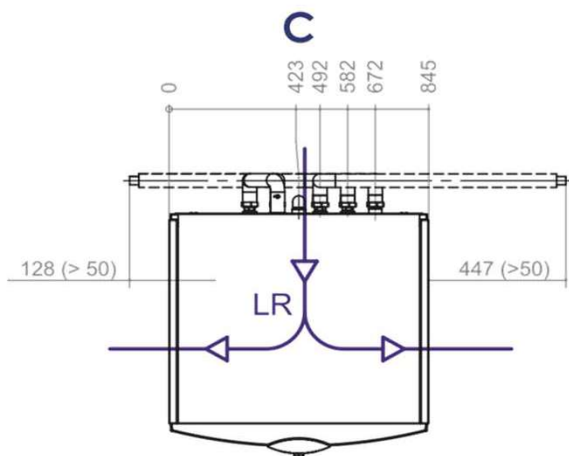
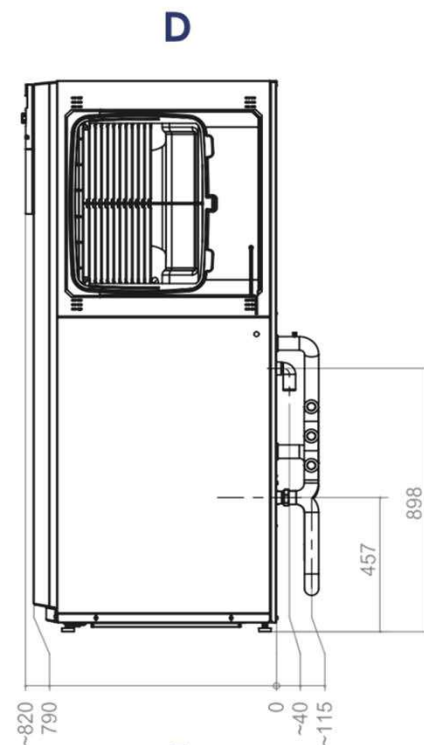
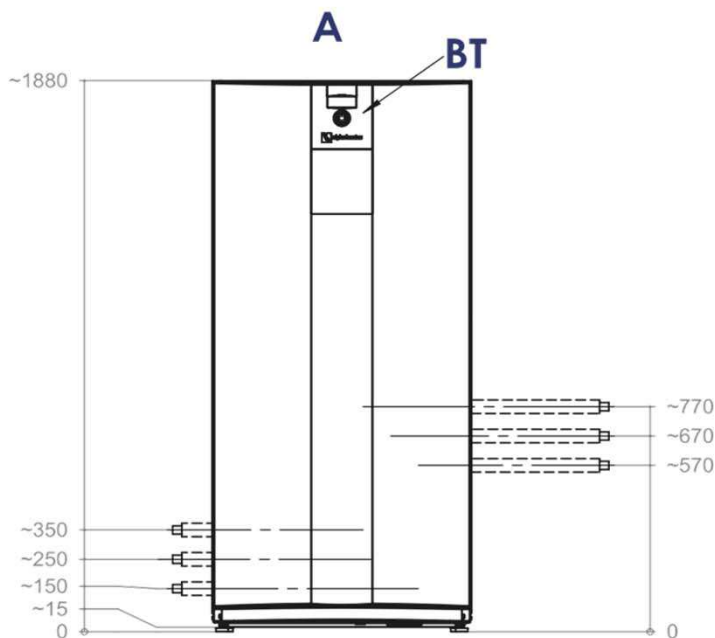


Gerätebezeichnung

LICV 8.2R1/3, LICV 12.2R1/3

Teil 1



Legende:

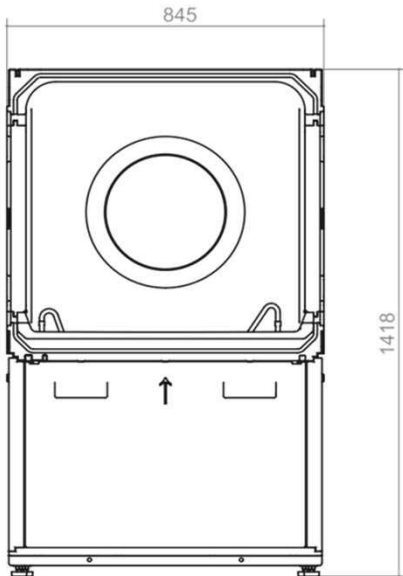
- | | |
|---|--|
| A = Vorderansicht | 1 = Kondensatablauf HT-Rohr DN40 |
| B = Seitenansicht von rechts | 2 = Heizwasser Austritt (Vorlauf) G5/4" AG |
| C = Draufsicht | 3 = Brauchwarmwasser Austritt (Vorlauf) G5/4" AG |
| E = Rückansicht ohne Verrohrung | 4 = Heiz- und BW-Wasser Eintritt (Rücklauf) G5/4" AG |
| BT = Bedienteil | 5 = Kabeldurchführung G5/4" AG |
| LR = Luftrichtung (links oder rechts vor Ort wählbar) | |

Gerätebezeichnung

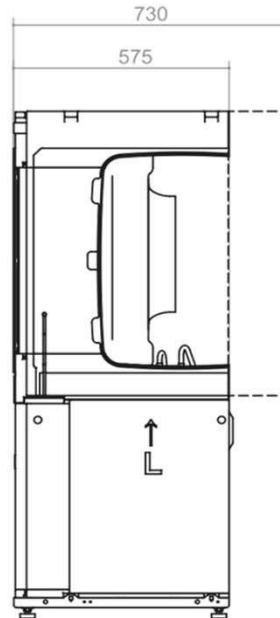
LICV 8.2R1/3, LICV 12.2R1/3

Teil 2

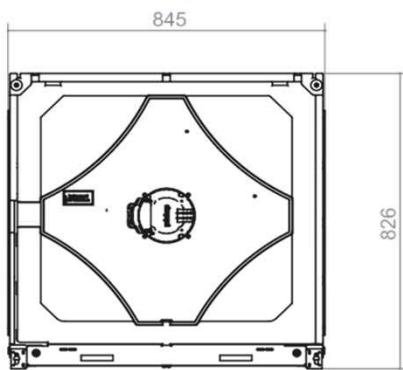
A1



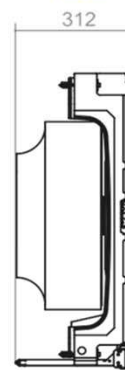
B1



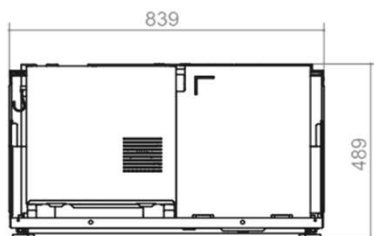
A2



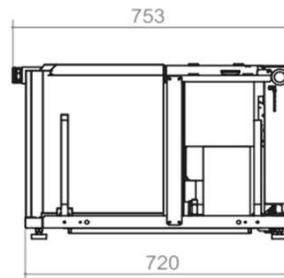
B2



A3



B3



Legende:

A1 = Wärmepumpenmodul Vorderansicht

A2 = Ventilatormodul Vorderansicht

A3 = Compactmodul Vorderansicht

B1 = Wärmepumpenmodul Seitenansicht von links

B2 = Ventilatormodul Seitenansicht von links

B3 = Compactmodul Seitenansicht von links