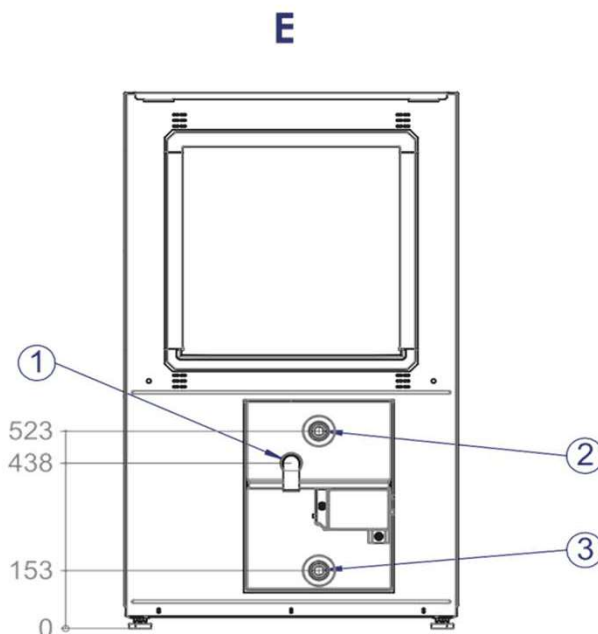
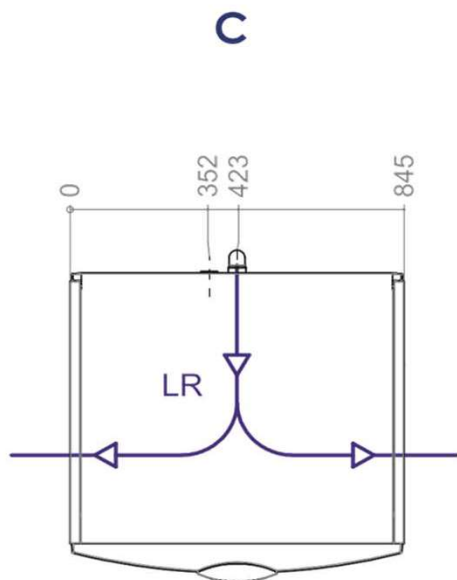
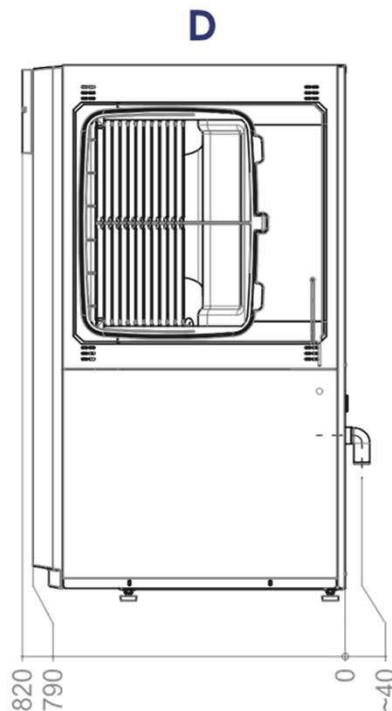
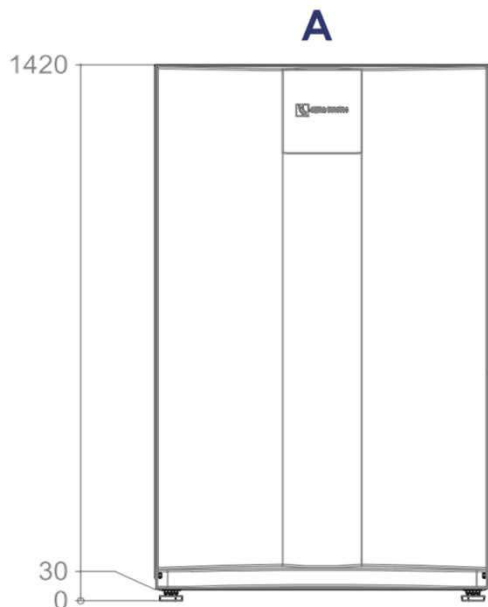


Gerätebezeichnung

LIV 8.2R1/3, LIV 12.2R1/3

Teil 1



Legende:

- A = Vorderansicht
- D = Seitenansicht von rechts
- C = Draufsicht
- E = Rückansicht ohne Verrohrung
- LR = Luftrichtung (links oder rechts vor Ort wählbar)

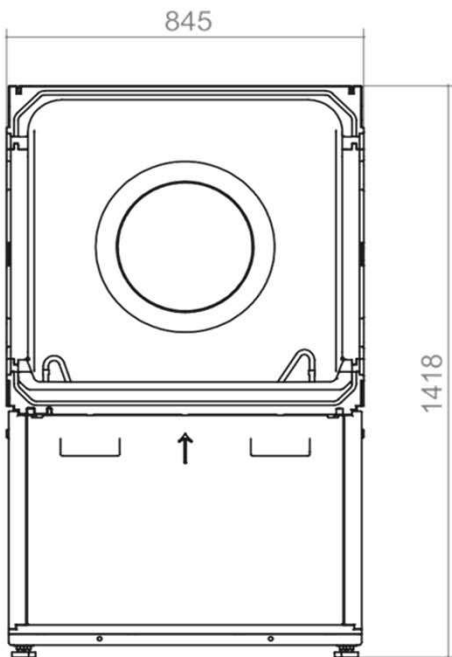
- 1 = Kondensatablauf HT-Rohr DN40
 - 2 = Heizwasser Austritt (Vorlauf)
 - 3 = Heizwasser Eintritt (Rücklauf)
- LWV 82R3 LWV 122R3
 G1" AG G5/4" AG

Gerätebezeichnung

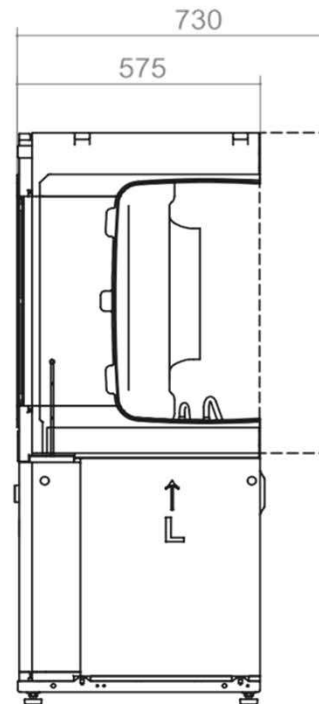
LIV 8.2R1/3, LIV 12.2R1/3

Teil 2

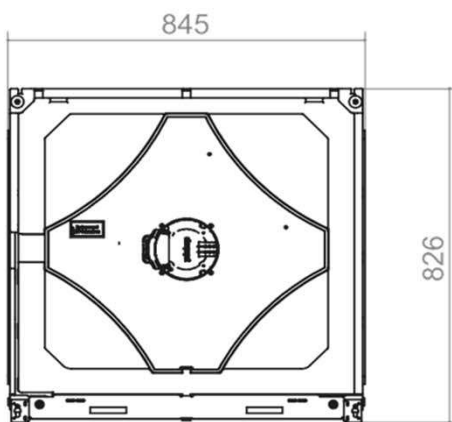
A1



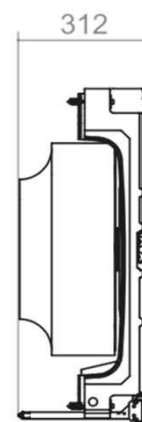
B1



A2



B2



Legende:

A1 = Wärmepumpenmodul Vorderansicht
 A2 = Ventilatormodul Vorderansicht

B1 = Wärmepumpenmodul Seitenansicht von links
 B2 = Ventilatormodul Seitenansicht von links