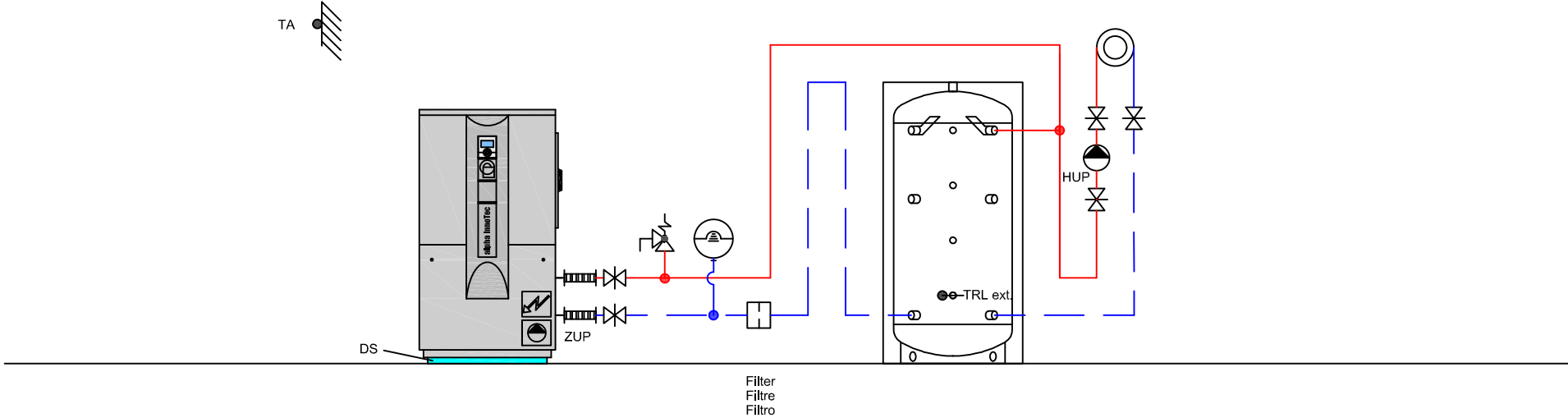



Schema Nr. 1
Luft/Wasser Innen, Speicher, Heizkreis gleitend



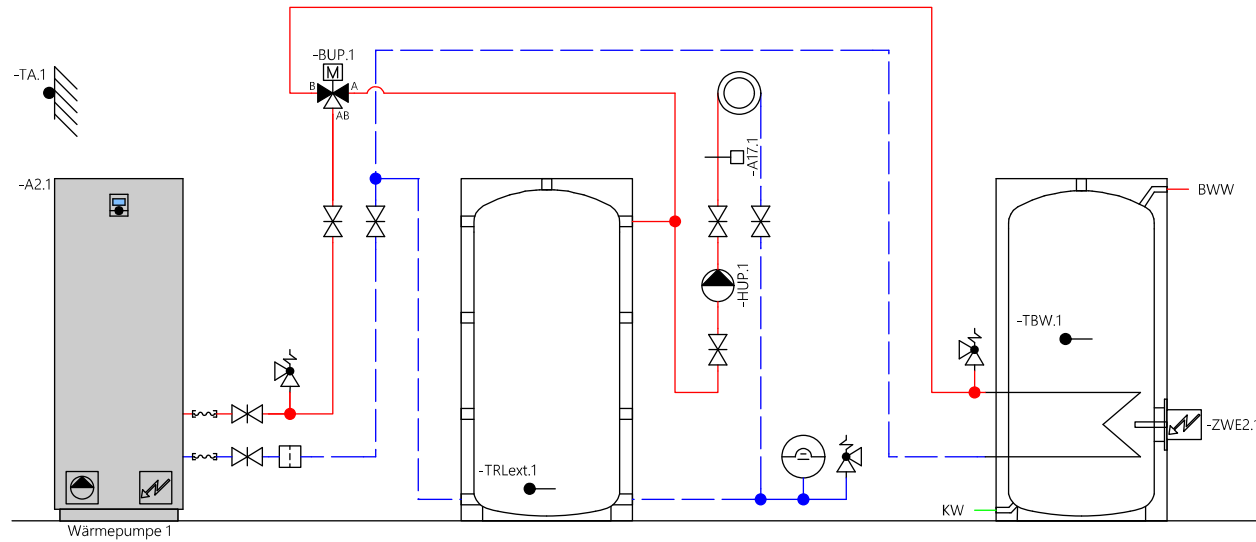
	Luft/Wasser - Wärmepumpe-Inverter Pompes à chaleur air/eau-Inverter Pompe di calore aria/acqua-Inverter
	Gez: 03.12.18 / FLM Rev: --- / ---

Das vorliegende Schema ist ein reines Funktionsschema und muss durch den Planer / Installateur den örtlichen Gegebenheiten angepasst werden. Alle Normen und Vorschriften sind einzuhalten.

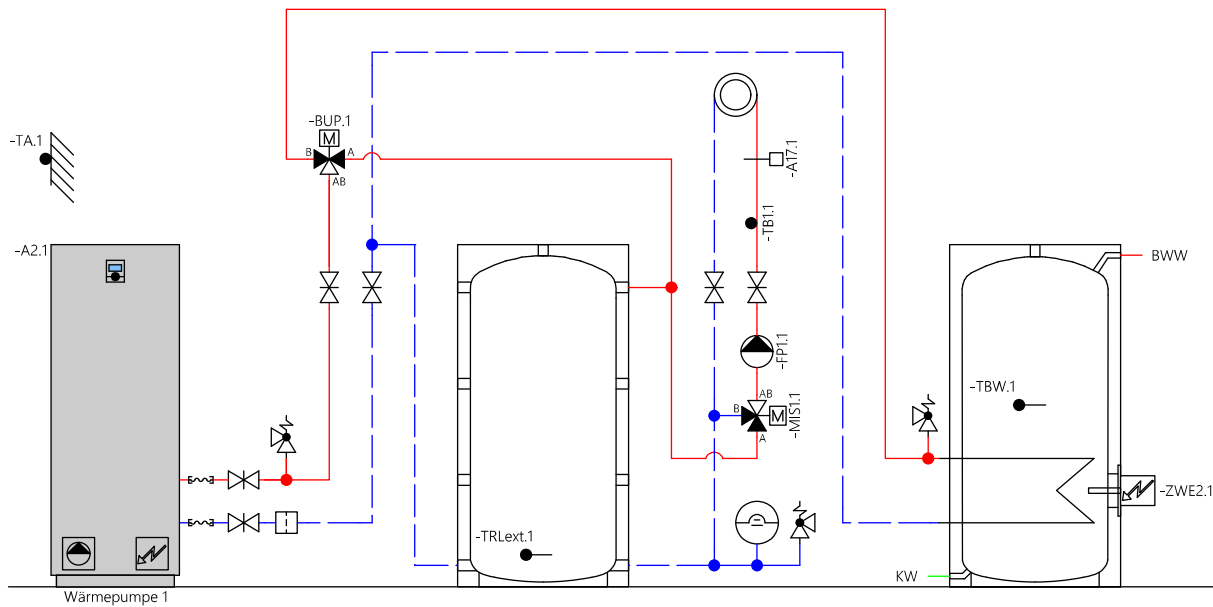
Le présent schéma est purement un schéma de fonction et doit être adapté aux données locales par le planificateur / l'installateur. Toutes les normes et les prescriptions à respecter.

Il presente schema è puramente uno schema di funzionamento ed deve essere adattato alle specifiche esigenze dall'installatore / progettista. Tutte le norme e i regolamenti sono da rispettare.

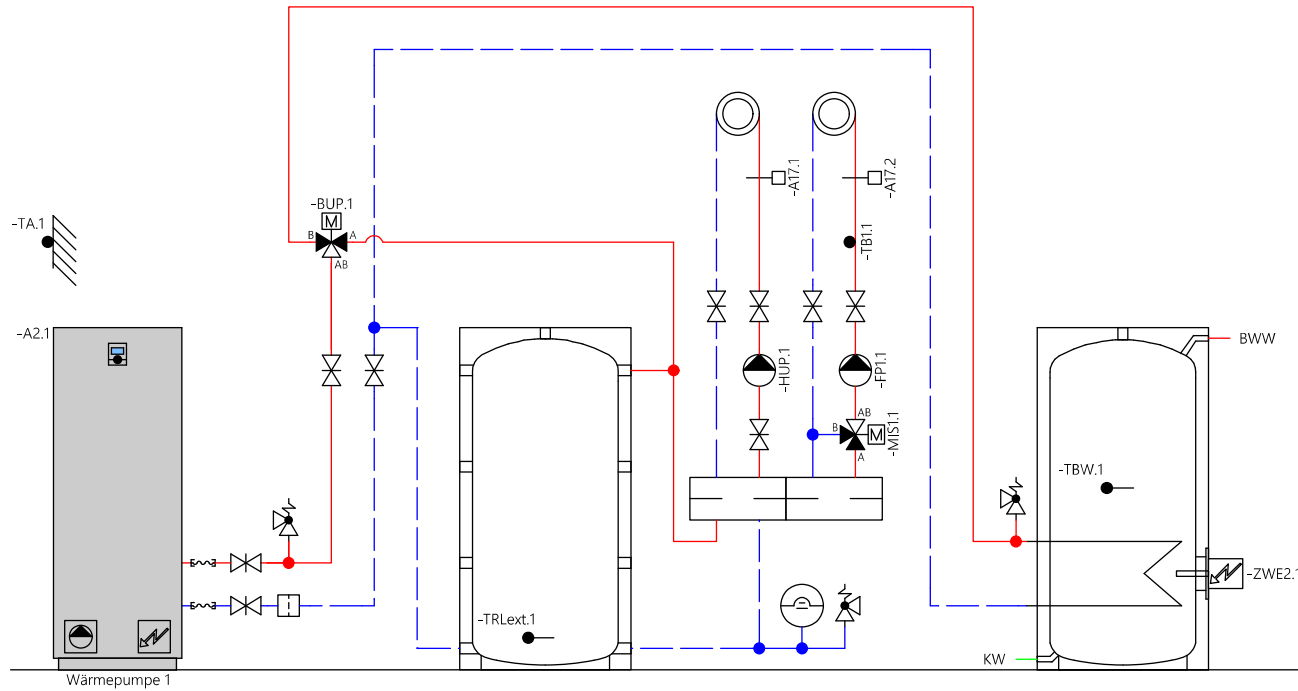
Schema Nr. 2
Luft/Wasser Innen, Speicher, Heizkreis gleitend, Boiler



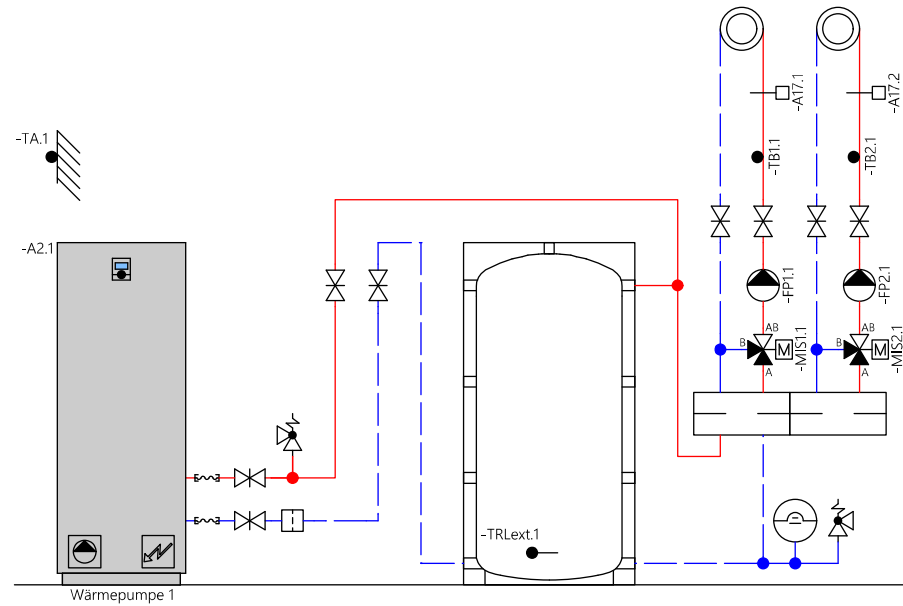
Schema Nr. 3
Luft/Wasser Innen, Speicher, Heizkreis gemischt, Boiler,
für WPSM nur mit PV



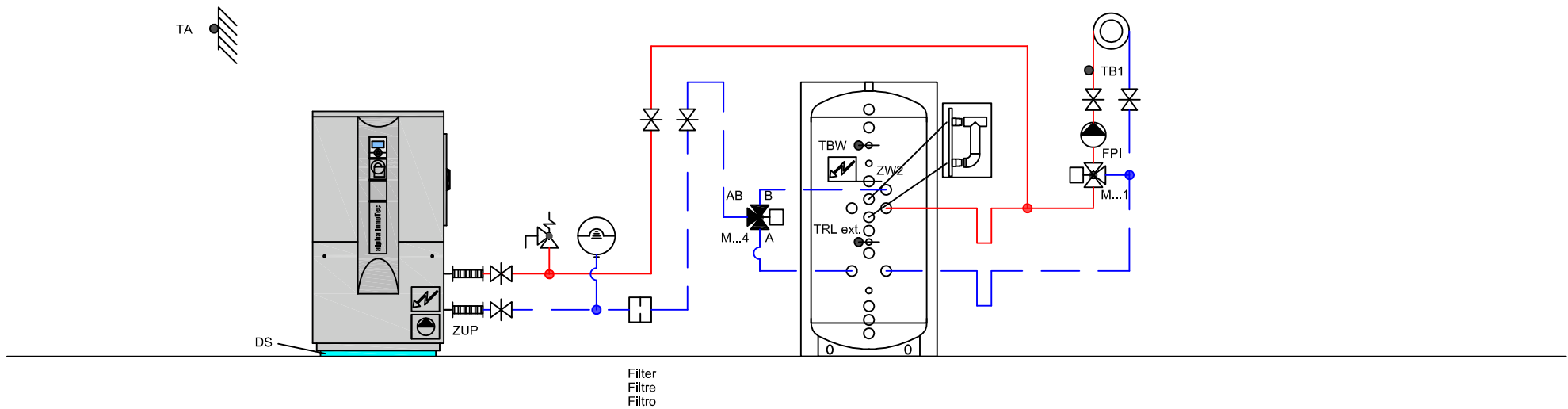
Schema Nr. 4
Luft/Wasser Innen, Speicher, Heizkreis gleitend,
Heizkreis gemischt, Boiler



Schema Nr. 5
Luft/Wasser Innen, Speicher, 2 Heizkreise gemischt,
für WPSM nur mit PV



Schema Nr. 6
Luft/Wasser Innen, Hygienespeicher, 1 Umstellventil, Heizkreis gemischt



ARTHUR WEBER

Luft/Wasser - Wärmepumpe-Inverter
Pompes à chaleur air/eau-Inverter
Pompe di calore aria/acqua-Inverter

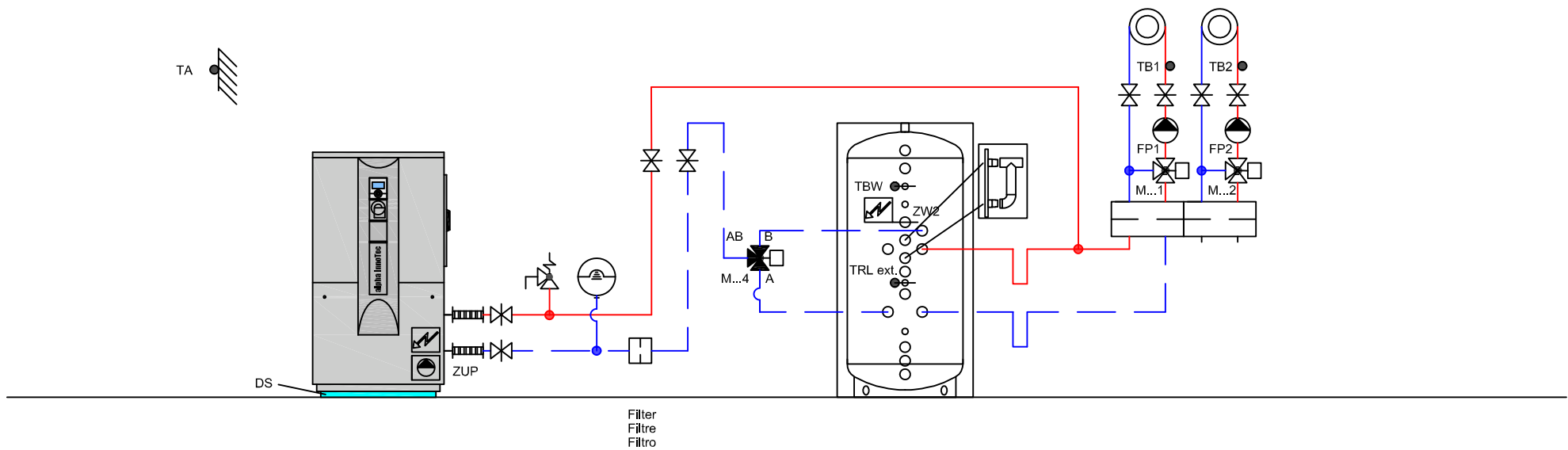
Das vorliegende Schema ist ein reines Funktionsschema und muss durch den Planer / Installateur den örtlichen Gegebenheiten angepasst werden.
Alle Normen und Vorschriften sind einzuhalten.


Le présent schéma est purement un schéma de fonction et doit être adapté aux données locales par le planificateur / l'installateur.
Toutes les normes et les prescriptions à respecter.

Il presente schema è puramente uno schema di funzionamento ed deve essere adattato alle specifiche esigenze dall'installatore / progettista.
Tutte le norme e i regolamenti sono da rispettare.

Gez: 23.01.19 / FLM
Rev: --- / ---

Schema Nr. 7
Luft/Wasser Innen, Hygienespeicher,
1 Umstellventil, 2 Heizkreise gemischt



	Luft/Wasser - Wärmepumpe-Inverter Pompes à chaleur air/eau-Inverter Pompe di calore aria/acqua-Inverter	
	Gez: 26.08.20 / LES Rev: --.-.- / ---	

Das vorliegende Schema ist ein reines Funktionsschema und muss durch den Planer / Installateur den örtlichen Gegebenheiten angepasst werden. Alle Normen und Vorschriften sind einzuhalten.

Le présent schéma est purement un schéma de fonction et doit être adapté aux données locales par le planificateur / l'installateur. Toutes les normes et les prescriptions à respecter.

Il presente schema è puramente uno schema di funzionamento ed deve essere adattato alle specifiche esigenze dall'installatore / progettista. Tutte le norme e i regolamenti sono da rispettare.