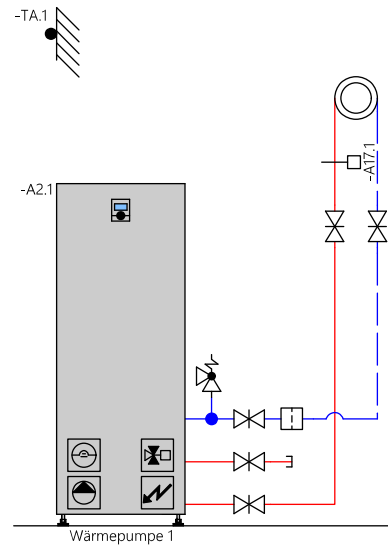
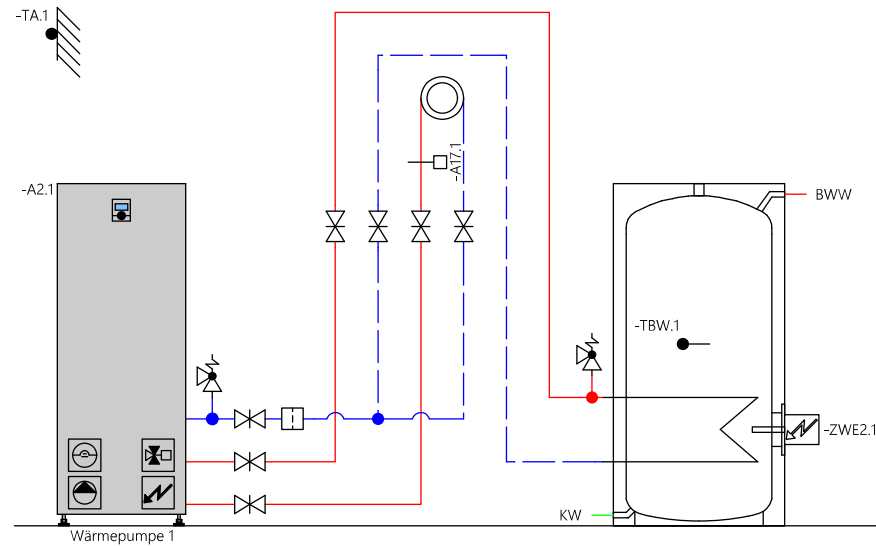


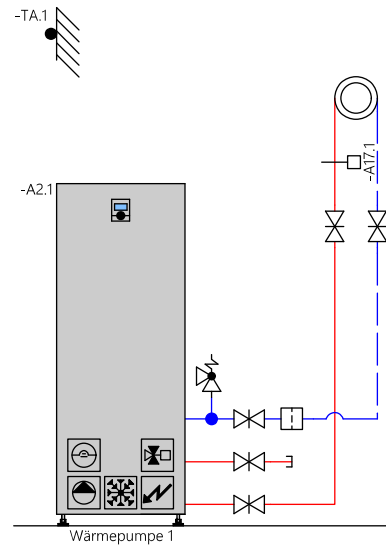
Schema Nr. 1
Luft/Wasser Innen, Heizkreis gleitend



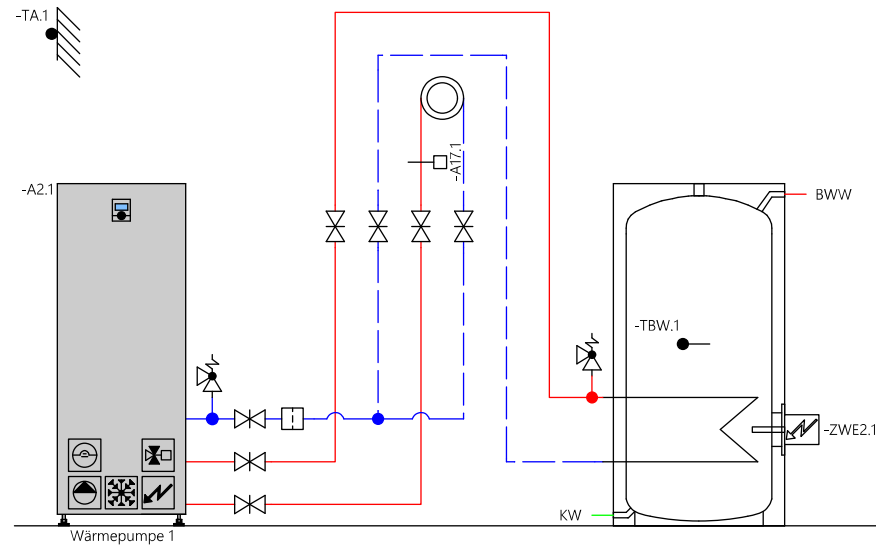
Schema Nr. 2
Luft/Wasser Innen, Heizkreis gleitend, Boiler



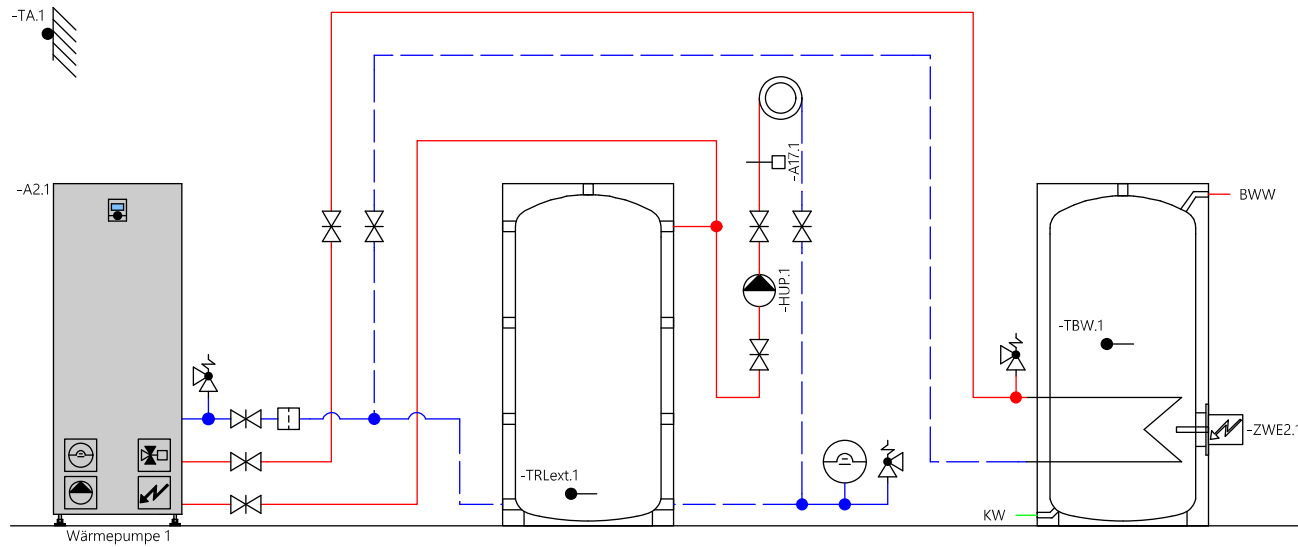
Schema Nr. 3
Luft/Wasser Innen, Heizkreis gleitend, Kühlung



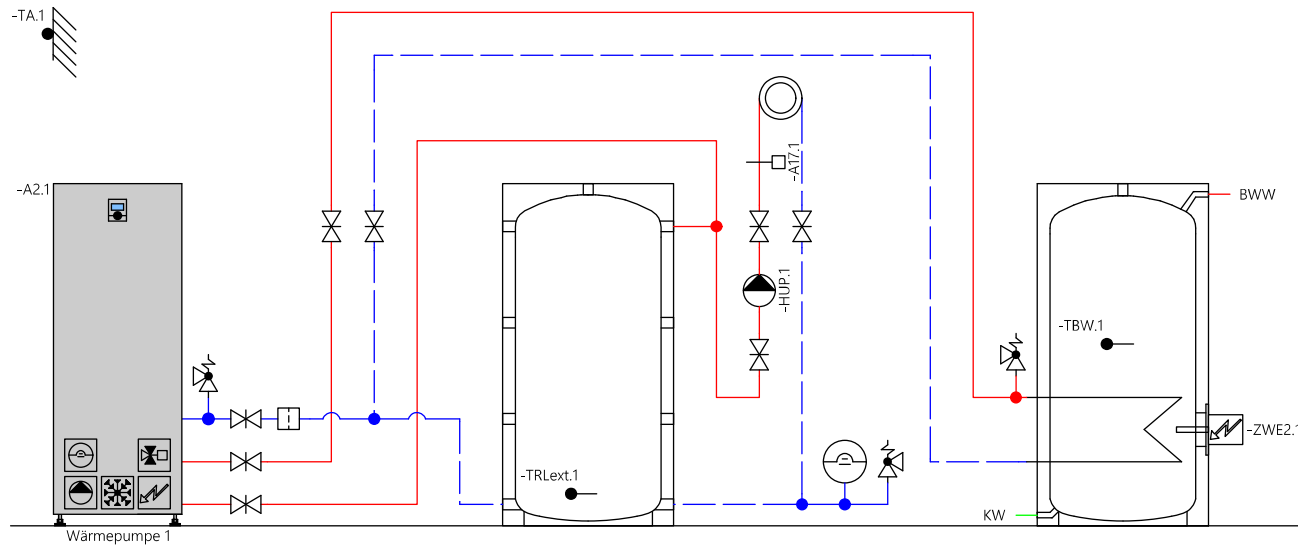
Schema Nr. 4
Luft/Wasser Innen, Heizkreis gleitend, Boiler, Kühlung



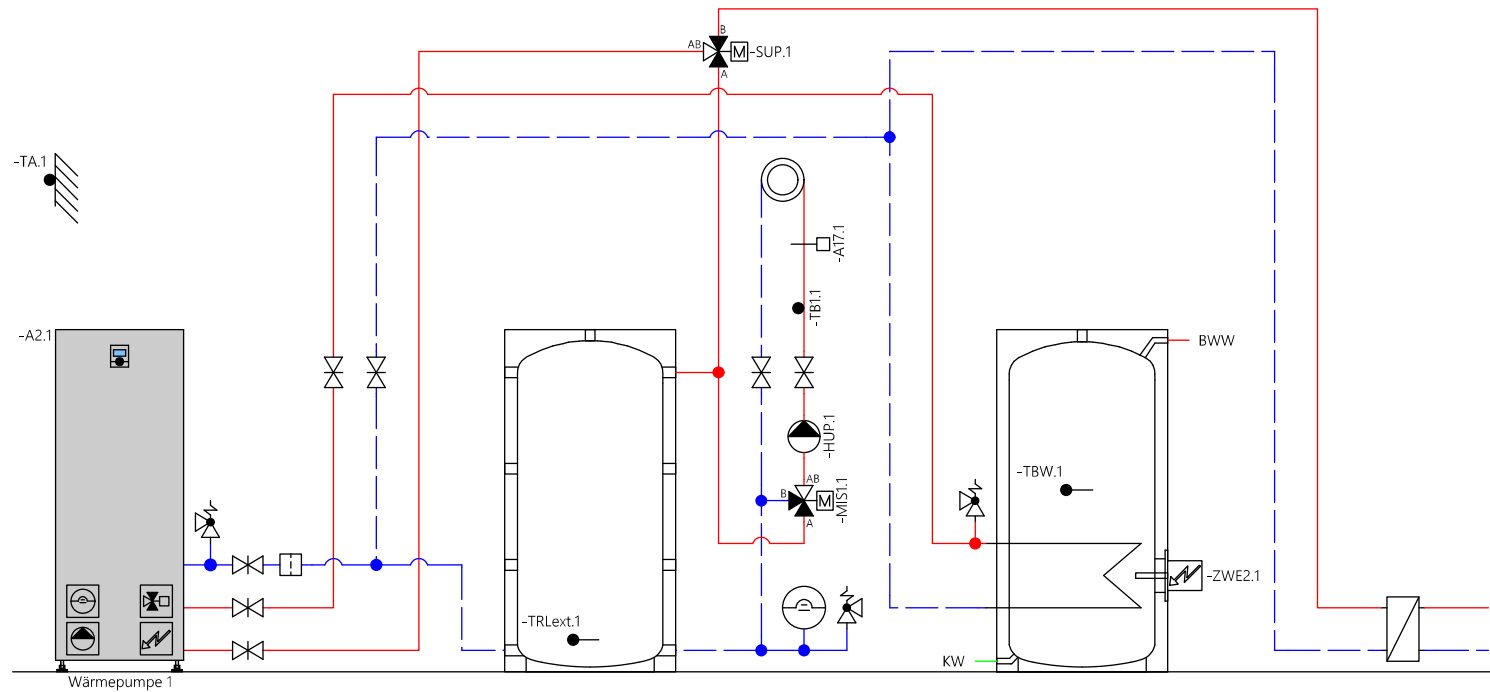
Schema Nr. 5
Luft/Wasser Innen, Speicher, Heizkreis gleitend, Boiler



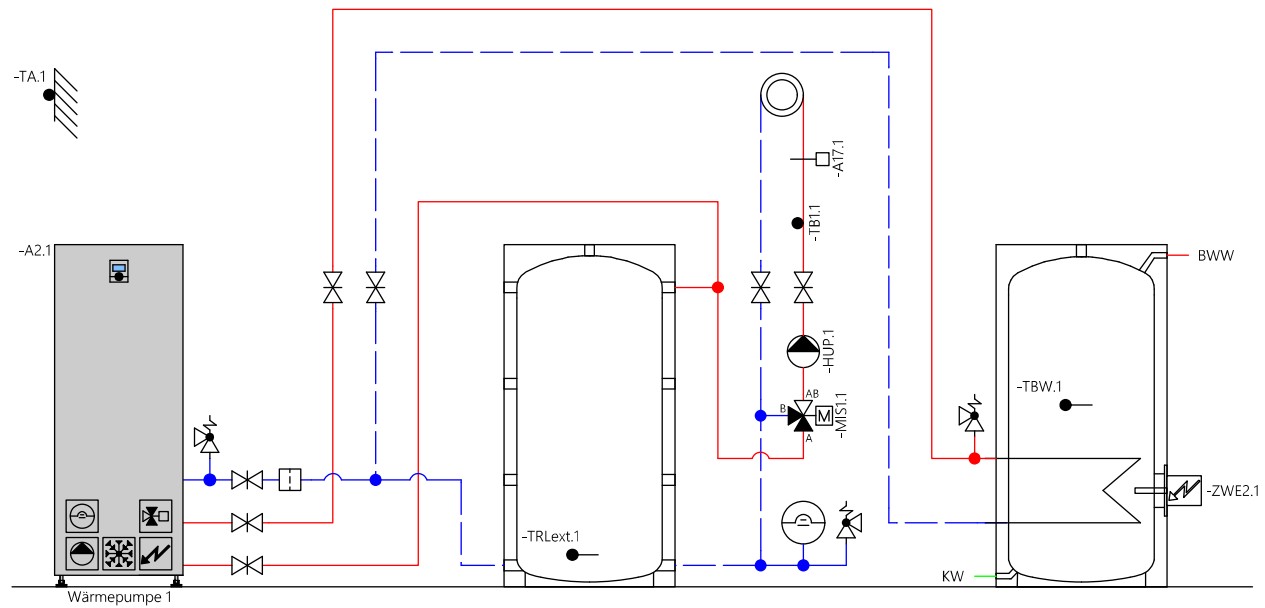
Schema Nr. 6
Luft/Wasser Innen, Speicher, Heizkreis gleitend, Boiler, Kühlung



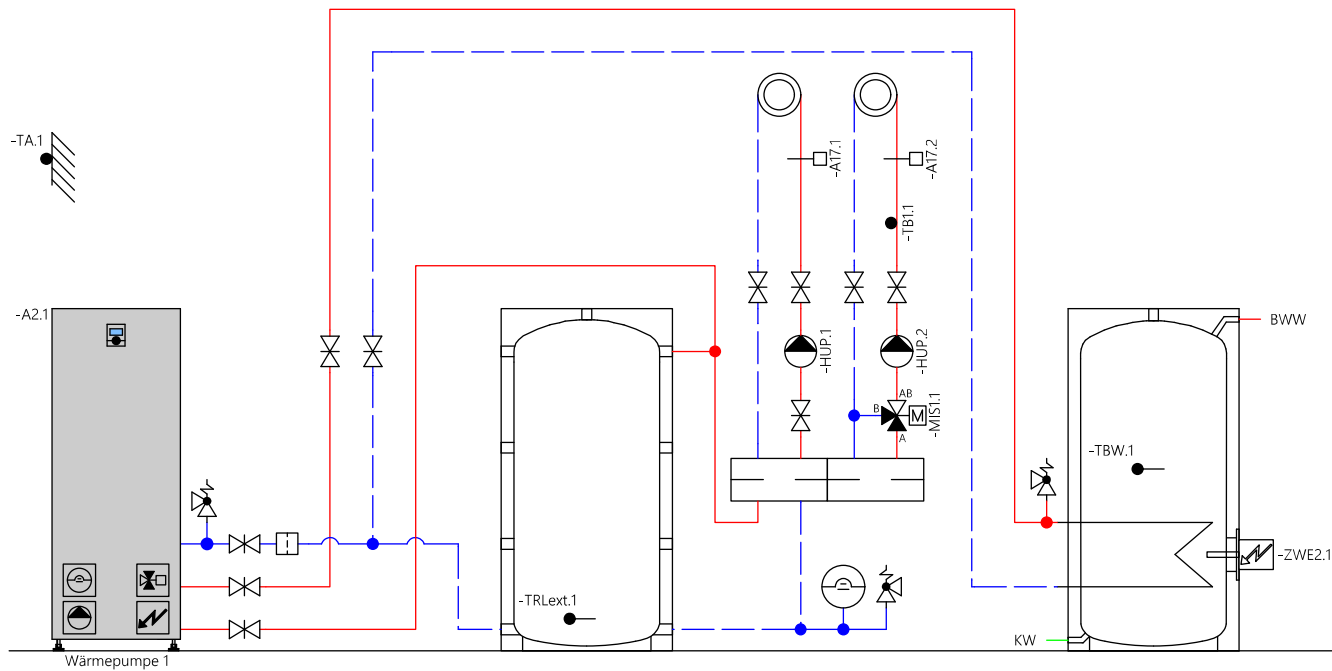
Schema Nr. 7
Luft/Wasser Innen, Speicher, Heizkreis gemischt, Boiler, Pool



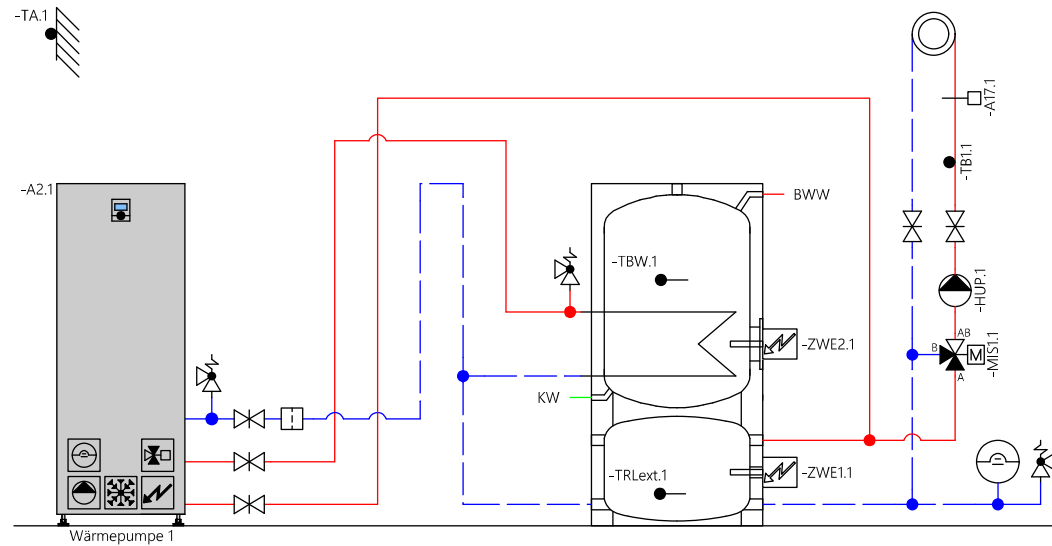
Schema Nr. 8
Luft/Wasser Innen, Speicher, Heizkreis gemischt, Boiler, Kühlung



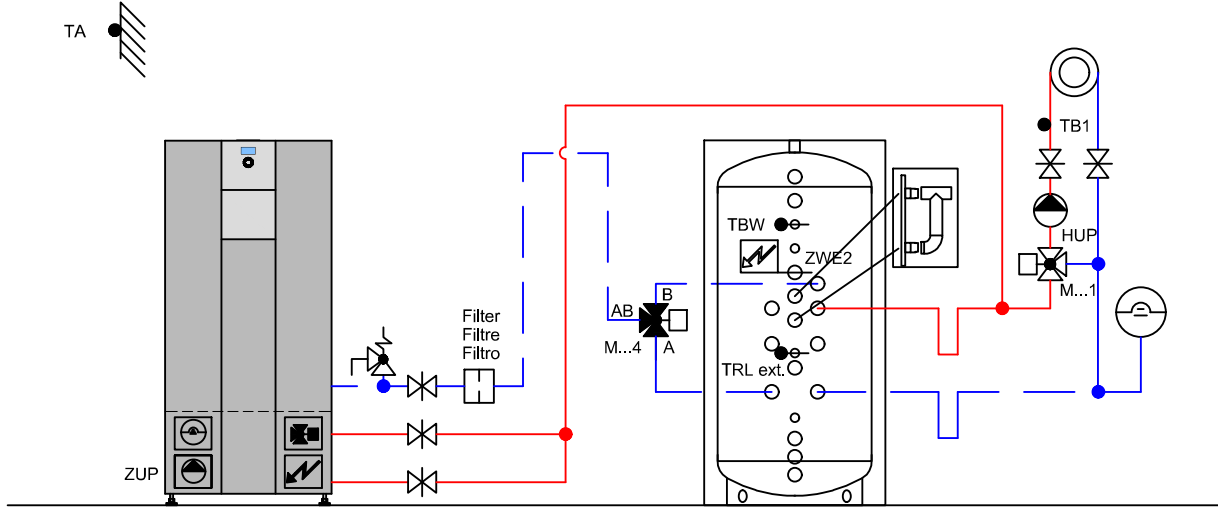
Schema Nr. 9
Luft/Wasser Innen, Speicher, Heizkreis gleitend,
Heizkreis gemischt, Boiler




Schema Nr. 10
Luft/Wasser Innen, WWSP, Heizkreis gemischt,
Kühlung



Schema Nr. 11
Luft/Wasser Innen, Hygienespeicher, 1 Umstellventil,
Heizkreis gemischt



	<p>Luft/Wasser - Wärmepumpe Pompes à chaleur air/eau Pompe di calore aria/acqua</p> <p>LICV 8.2R1/3</p>
--	---

Das vorliegende Schema ist ein reines Funktionsschema und muss durch den Planer / Installateur den örtlichen Gegebenheiten angepasst werden. Alle Normen und Vorschriften sind einzuhalten.

Le présent schéma est purement un schéma de fonction et doit être adapté aux données locales par le planificateur / l'installateur. Toutes les normes et le prescriptions à respecter.

Il presente schema è puramente uno schema di funzionamento ed deve essere adattato alle specifiche esigenze dall'installatore / progettista. Tutte le norme e i regolamenti sono da rispettare.

<p>Gez: 22.11.18 / FLM Rev: 17.02.22 / SAFE</p>	
---	--