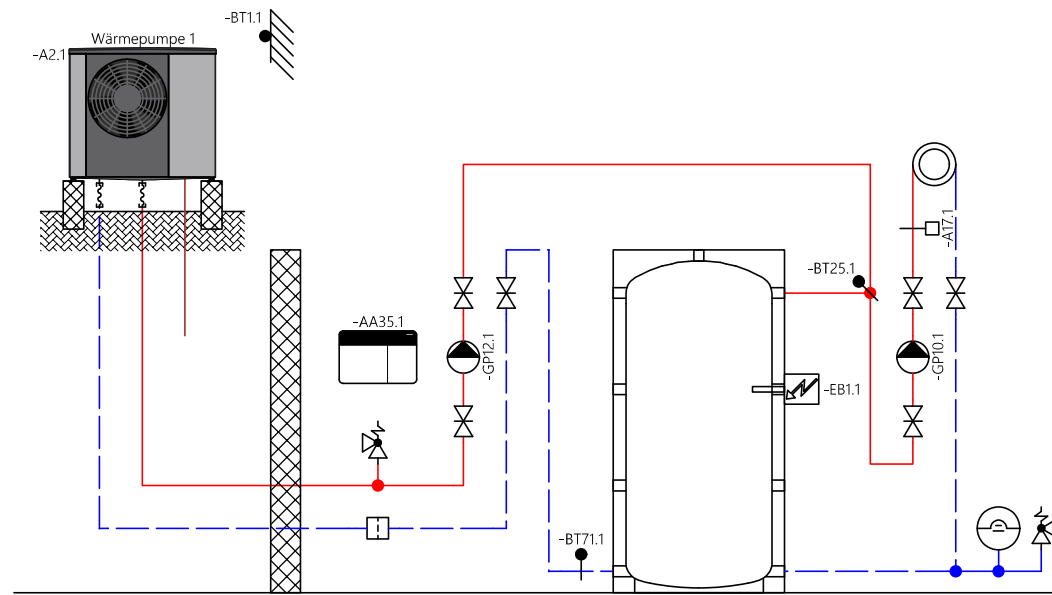
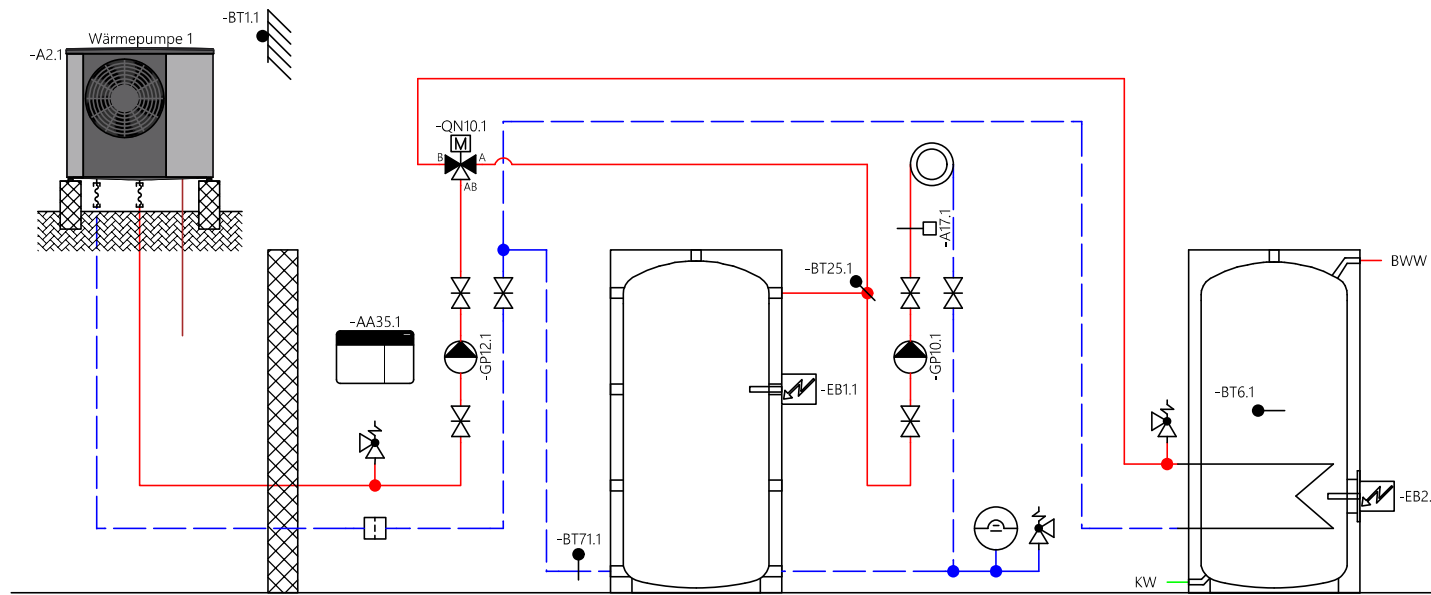


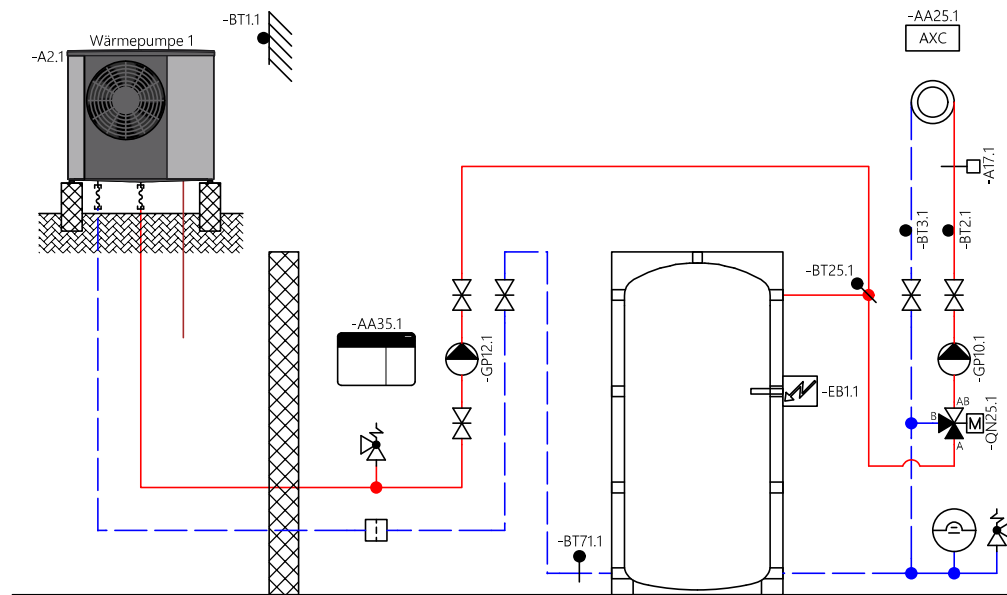
Schema Nr. 1
Luft/Wasser Aussen, Speicher, Heizkreis gleitend



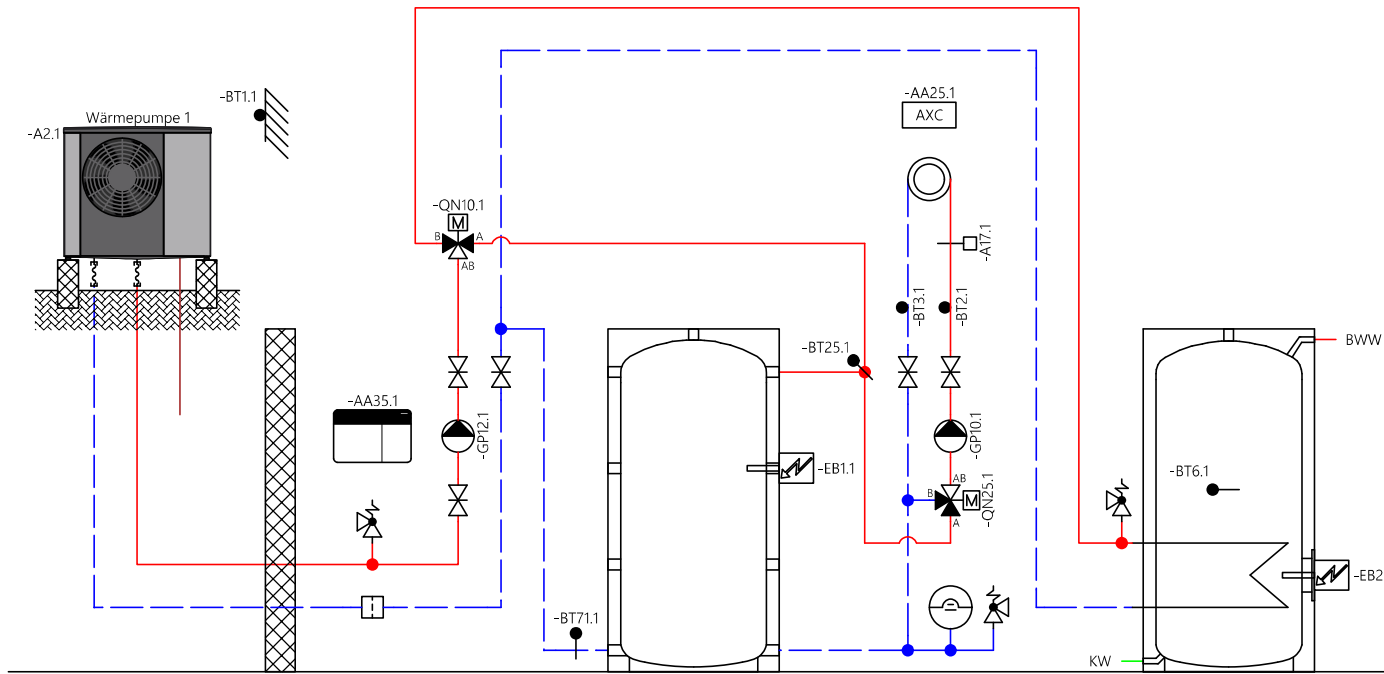
Schema Nr. 2
Luft/Wasser Aussen, Speicher, Heizkreis gleitend, Boiler



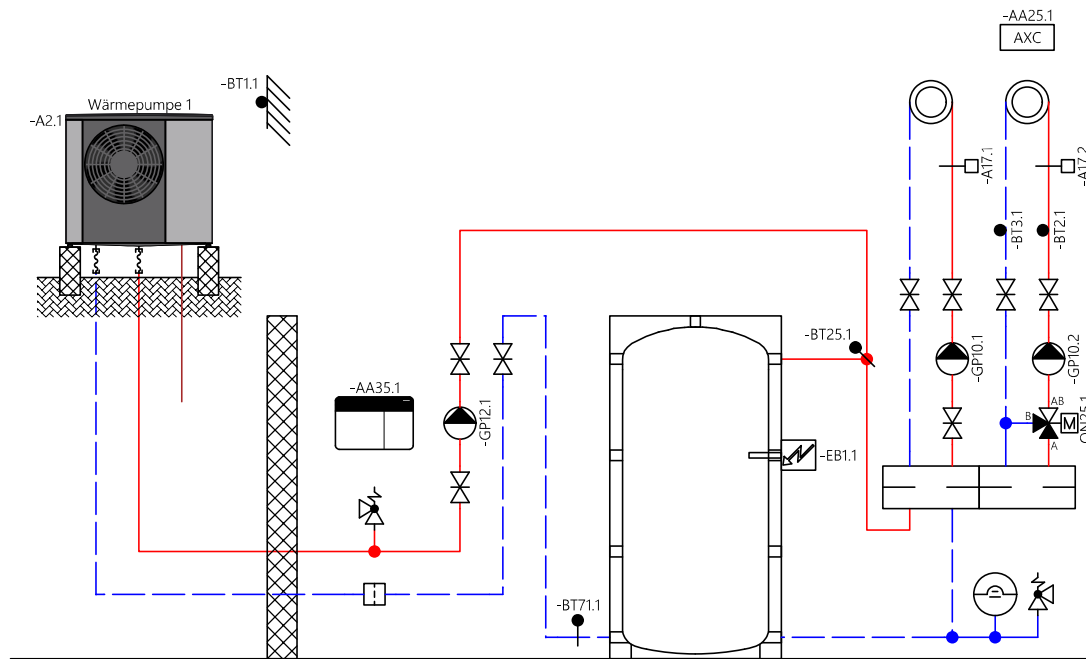
Schema Nr. 3
Luft/Wasser Aussen, Speicher, Heizkreis gemischt,
für WPSM nur mit PV



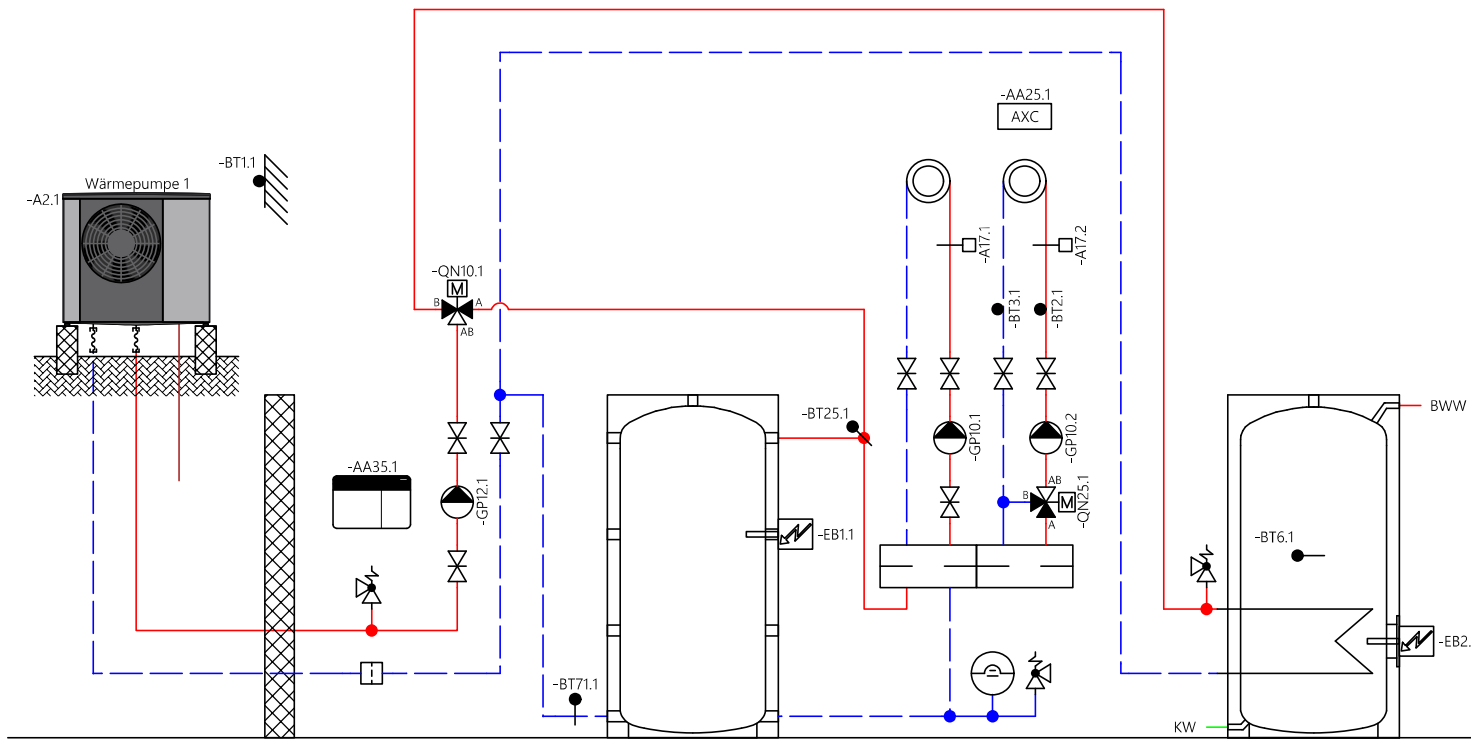
Schema Nr. 4
 Luft/Wasser Aussen, Speicher, Heizkreis gemischt,
 Boiler
 für WPSM nur mit PV



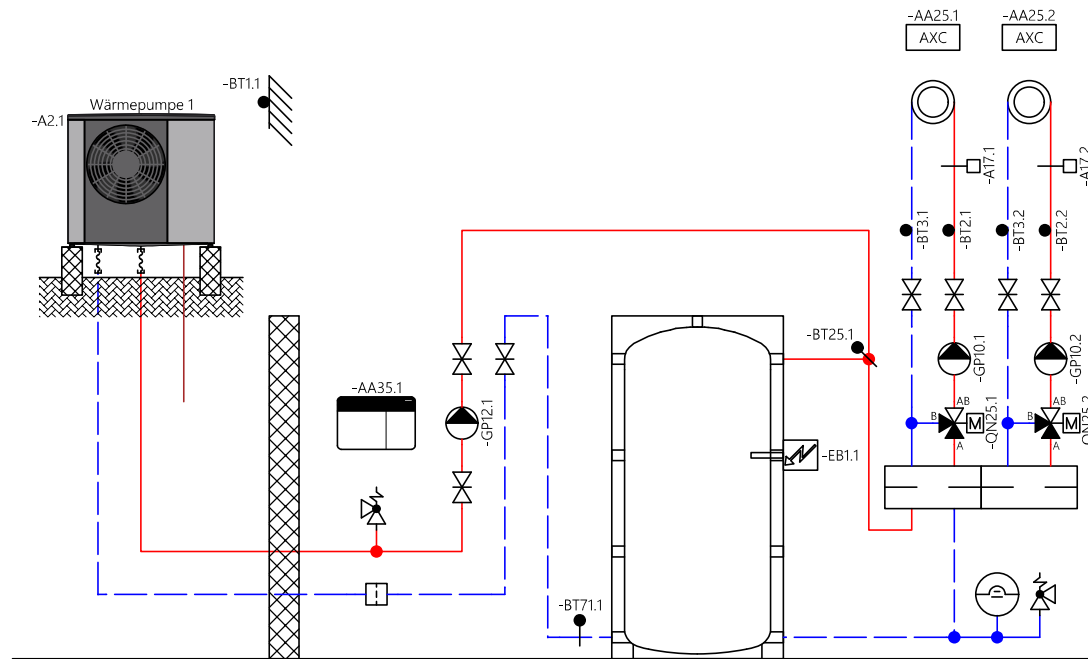
Schema Nr. 5
Luft/Wasser Aussen, Speicher, Heizkreis gleitend,
Heizkreis gemischt



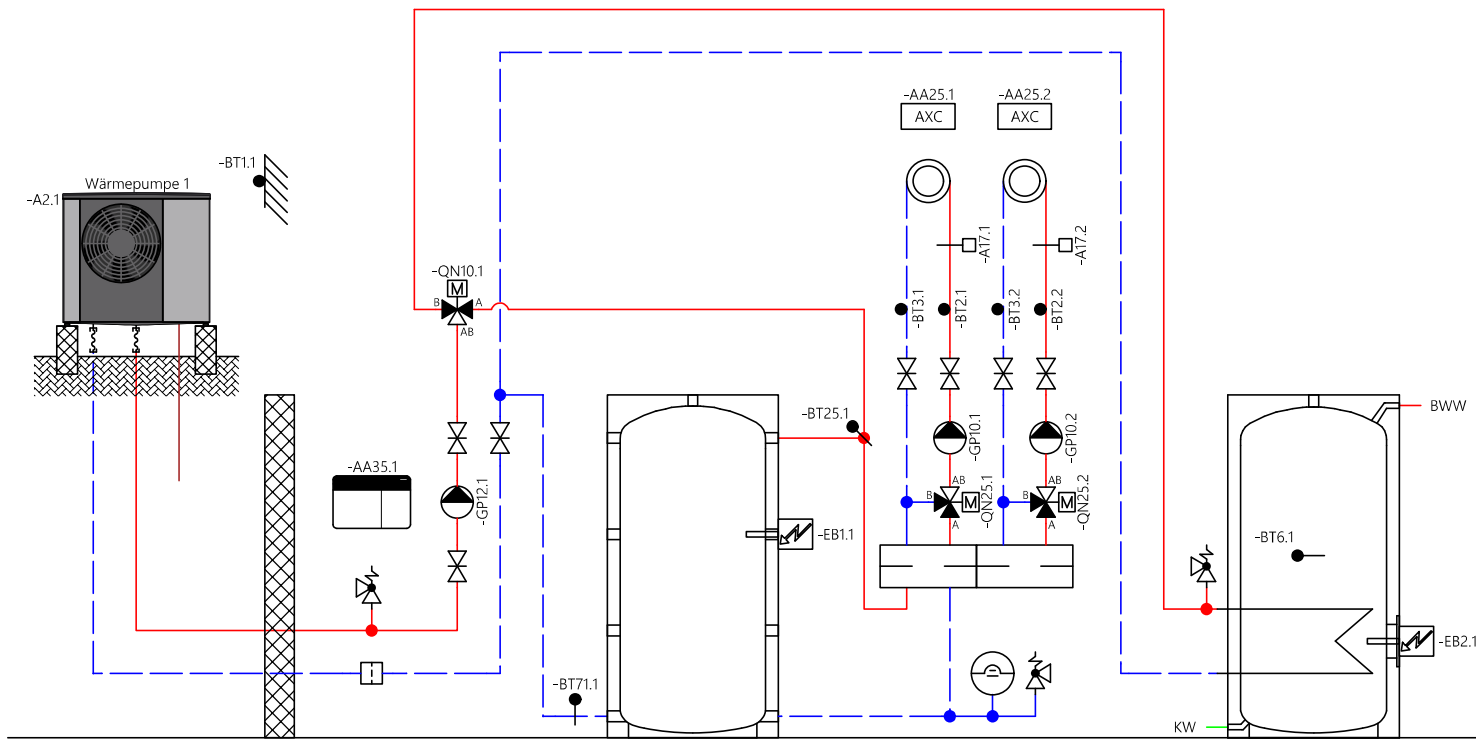
Schema Nr. 6
Luft/Wasser Aussen, Speicher, Heizkreis gleitend,
Heizkreis gemischt, Boiler



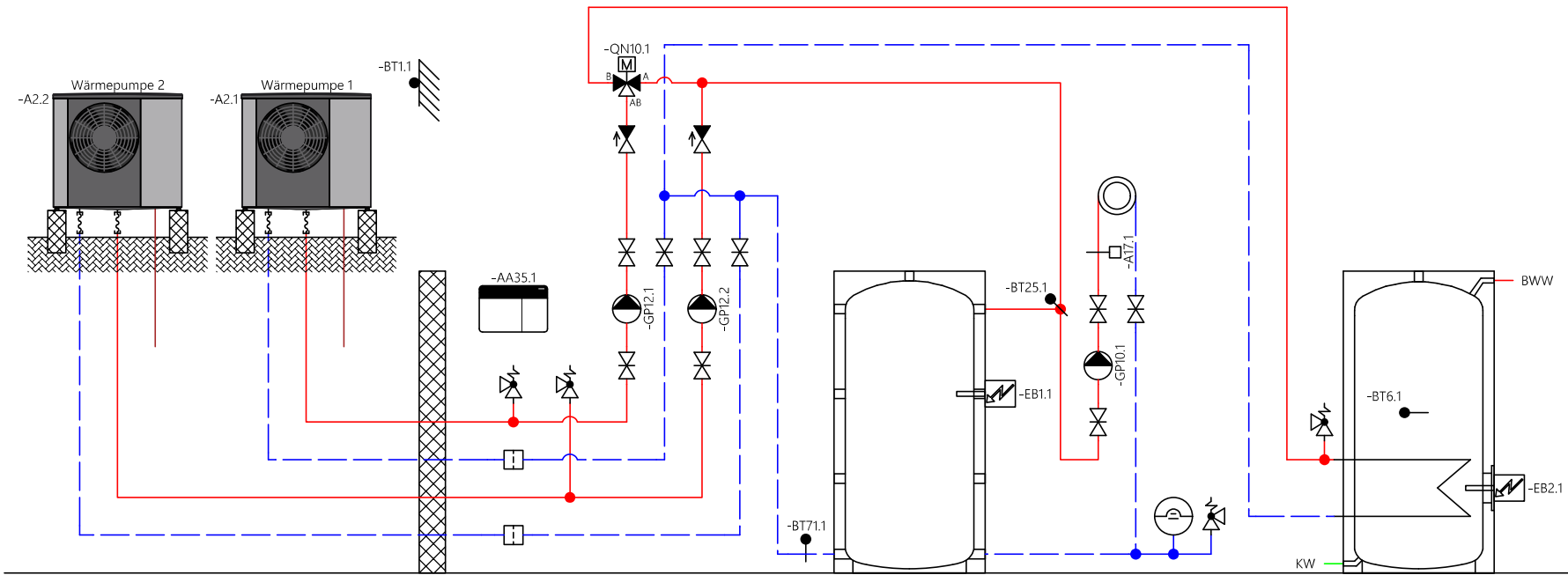
Schema Nr. 7
Luft/Wasser Aussen, Speicher, 2 Heizkreise gemischt



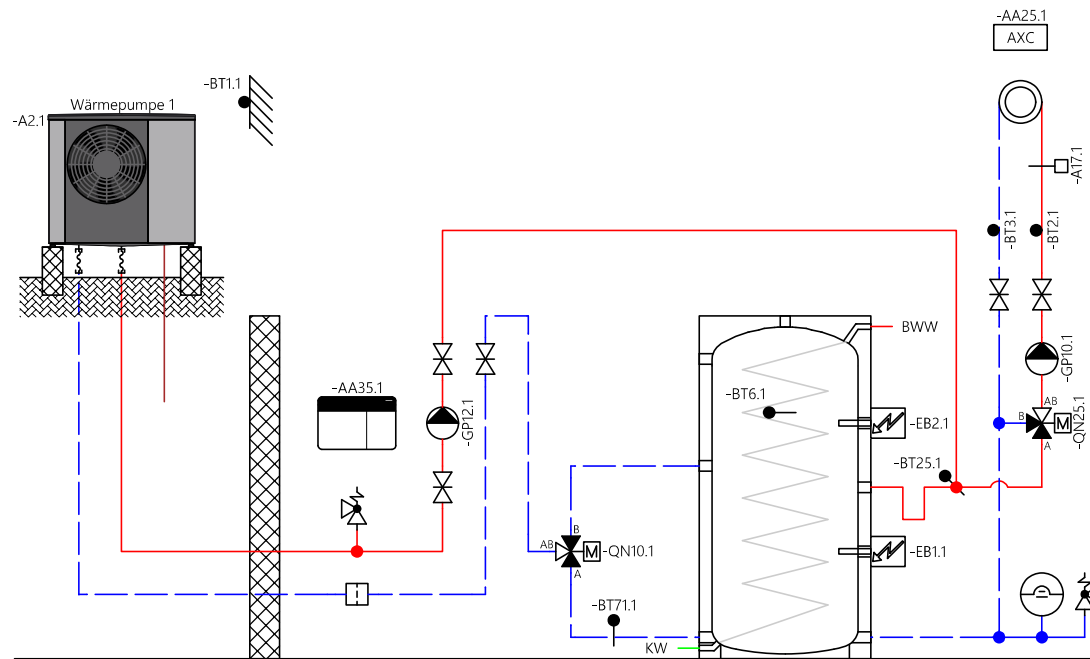
Schema Nr. 8
Luft/Wasser Aussen, Speicher, 2 Heizkreise gemischt,
Boiler



Schema Nr. 9
 2 Luft/Wasser Aussen, Speicher, Heizkreis gleitend,
 Boiler



Schema Nr. 10
 Luft/Wasser Aussen, Kombispeicher, 1 Umstellventil,
 Heizkreis gemischt



Schema Nr. 11
Luft/Wasser Aussen, Innenmodul VVM S320

