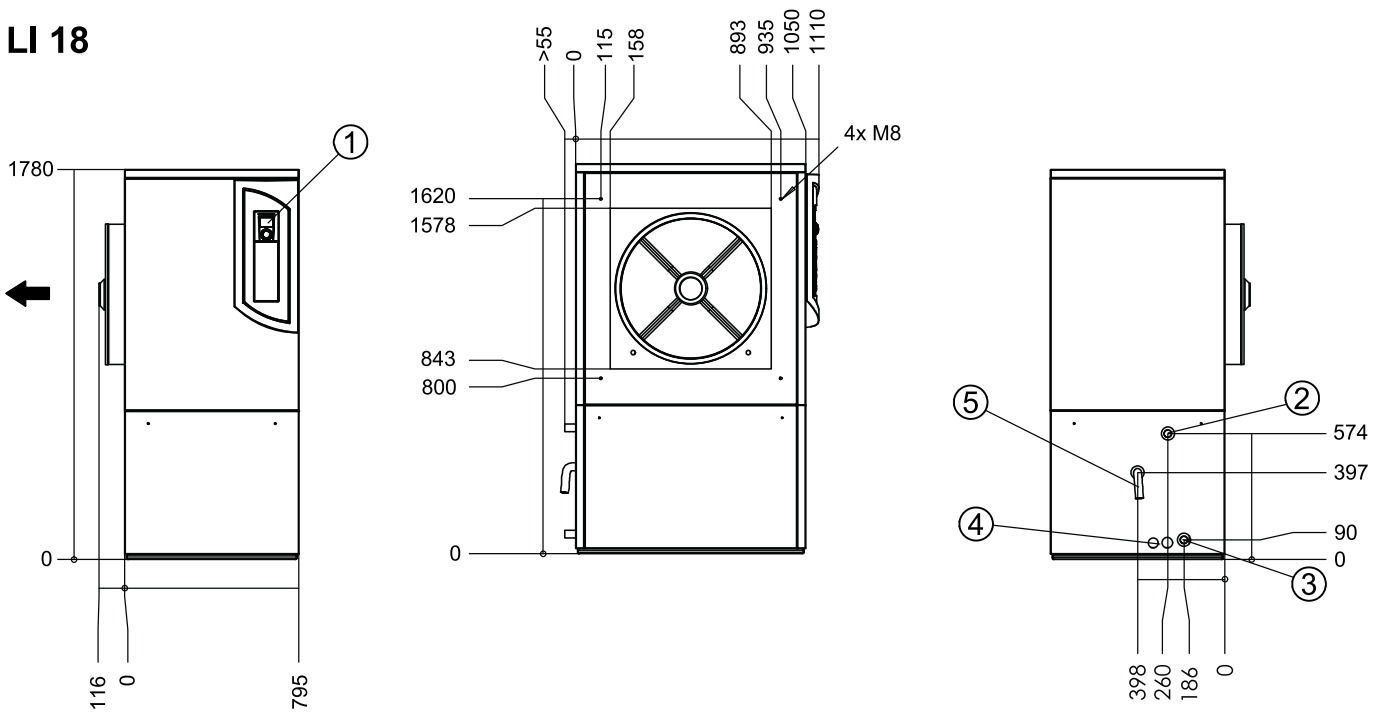
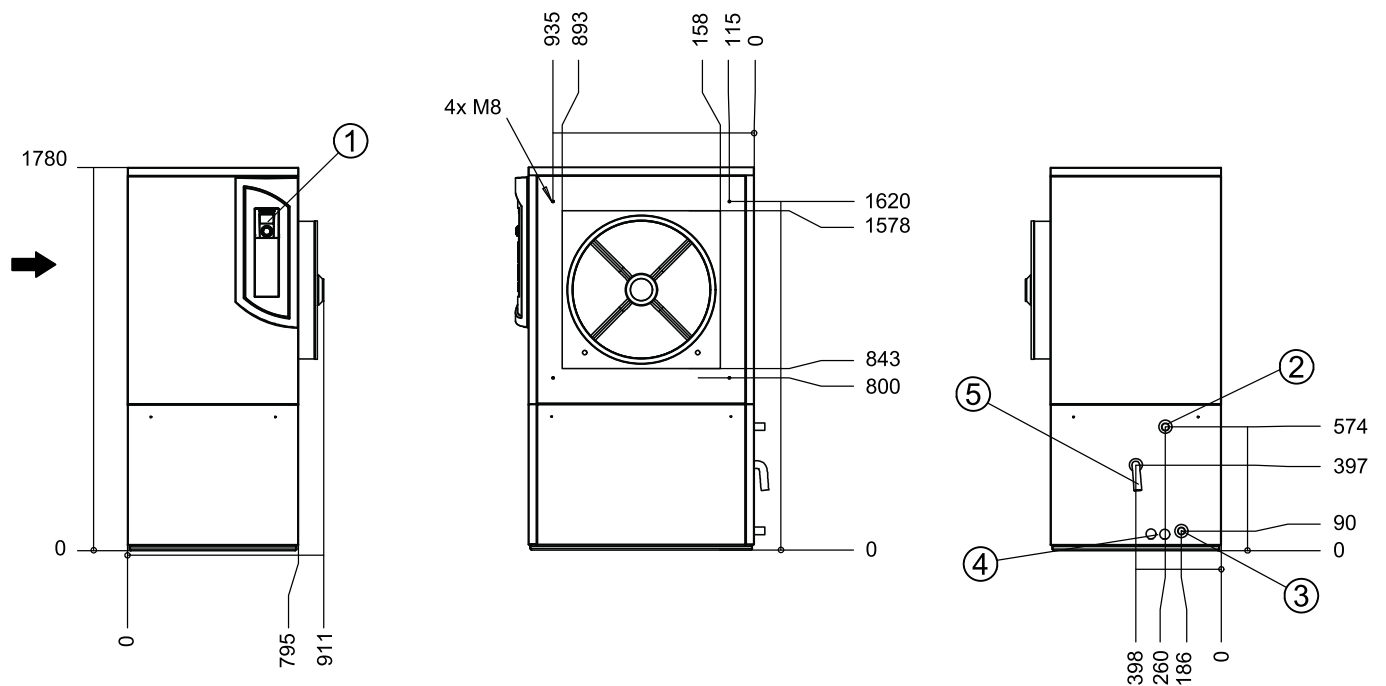


Abmessungen

LI 18

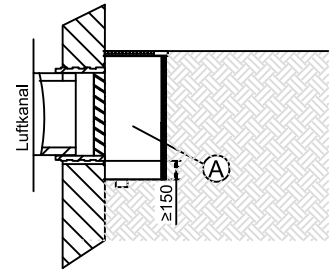
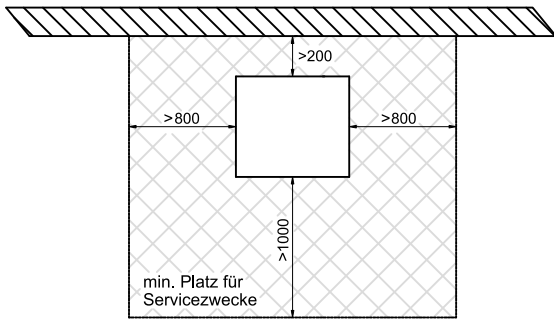


LI 18 L



- 1 Bedienteil
- 2 Heizwasser Austritt (Vorlauf) G 1 1/4"
- 3 Heizwasser Eintritt (Rücklauf) G 1 1/4"
- 4 Kabeldurchführung Elektro-/ Fühlerkabel
- 5 Kondensatschlauch Øi 30

Mindestabstände

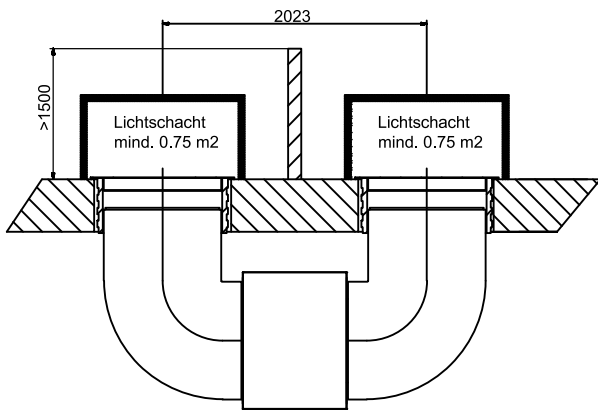


Hinweis: kürzere Luftkanäle erhöhen den Schalldruckpegel

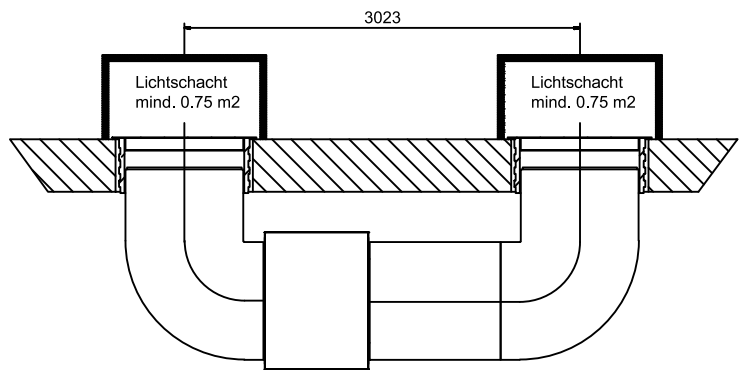
A Lichtschacht mit Wasserablauf

Aufstellungsvarianten

V1

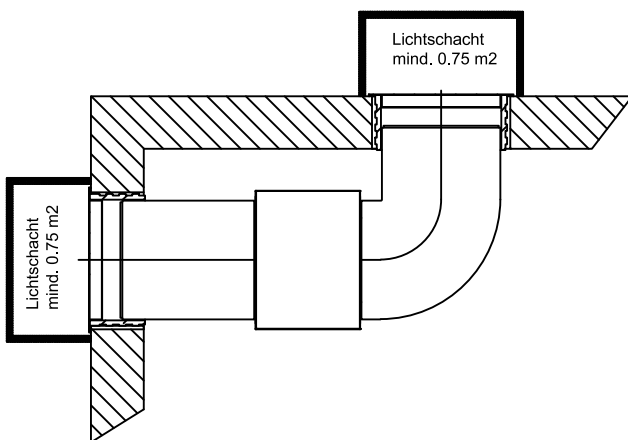


V2



Lufttechnische Trennung
 Höhe bei Lichtschachtmontage = > 1000 mm
 Höhe über Erdgleiche = > 1700 mm , 300 mm über Wetterschutzgitter

V3



V4

