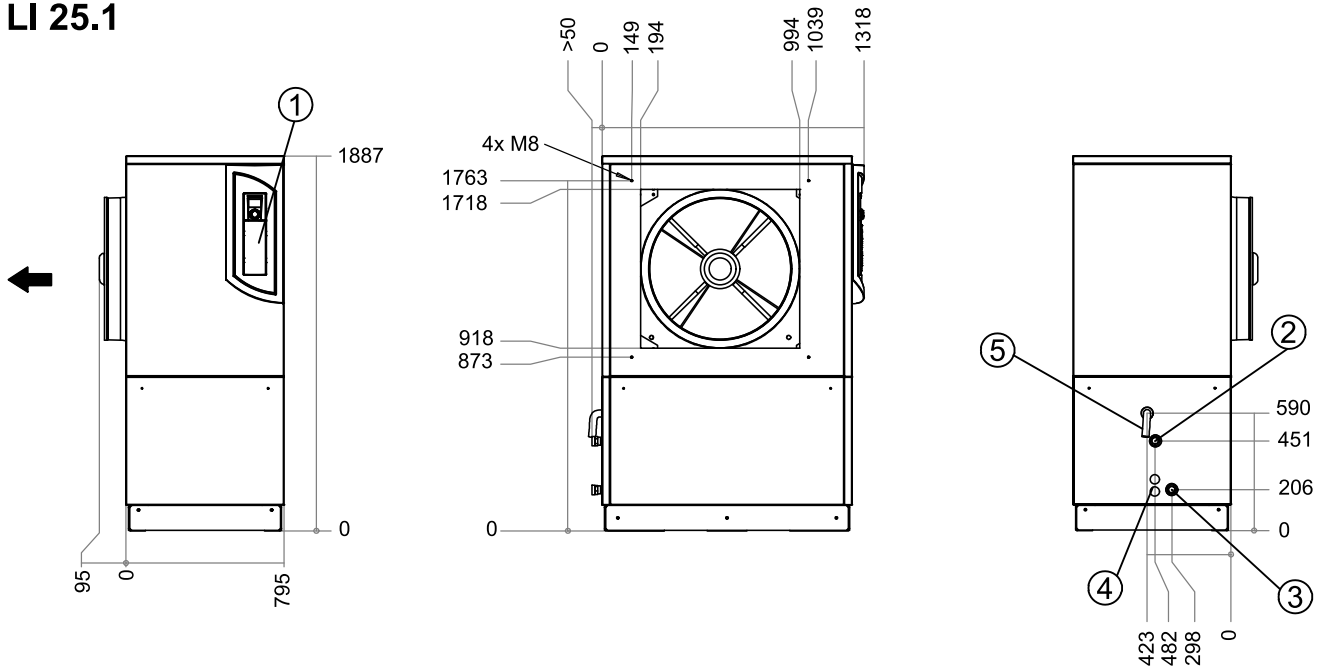
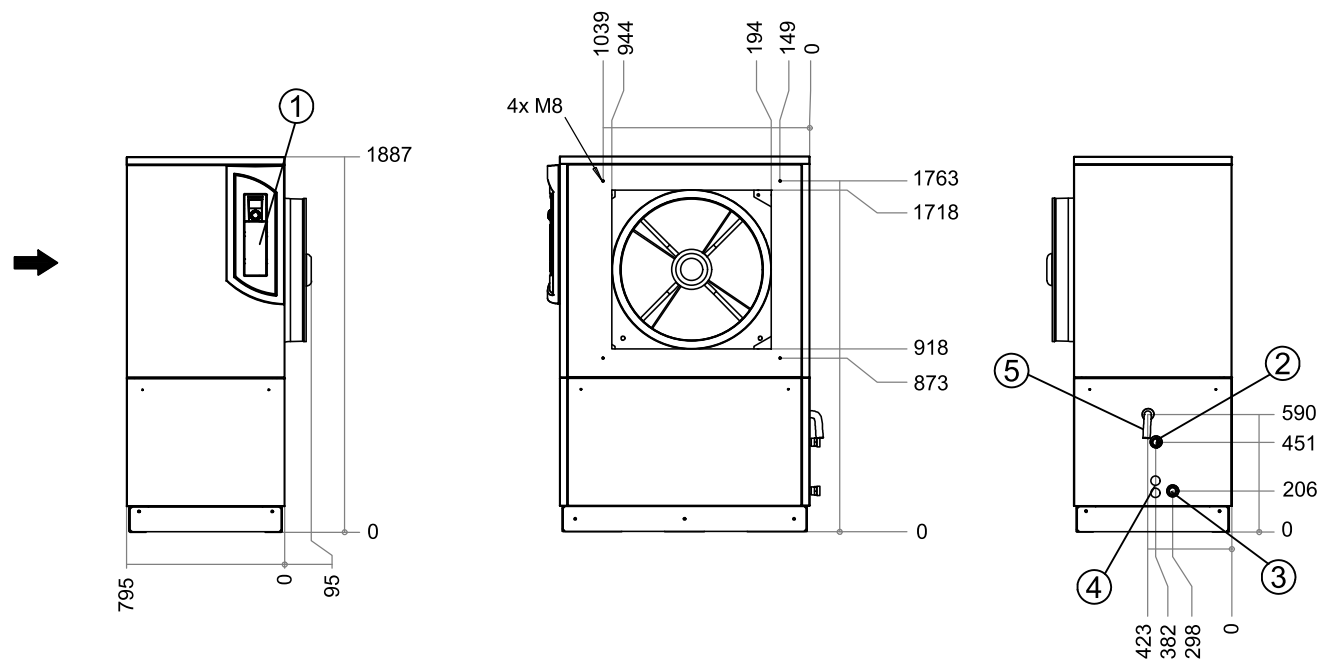


## Abmessungen

### LI 25.1

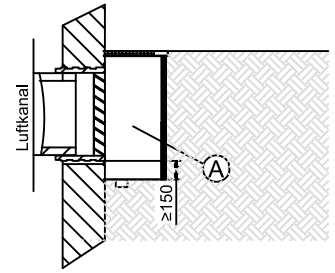
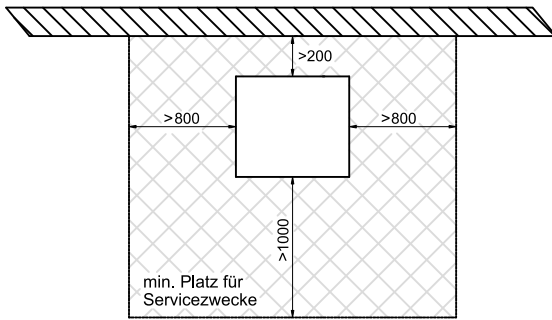


### LI 25.1 L



- 1 Bedienteil
- 2 Heizwasser Austritt (Vorlauf) G 1 1/4"
- 3 Heizwasser Eintritt (Rücklauf) G 1 1/4"
- 4 Kabeldurchführung Elektro-/ Fühlerkabel
- 5 Kondensatschlauch Øi 30

## Mindestabstände

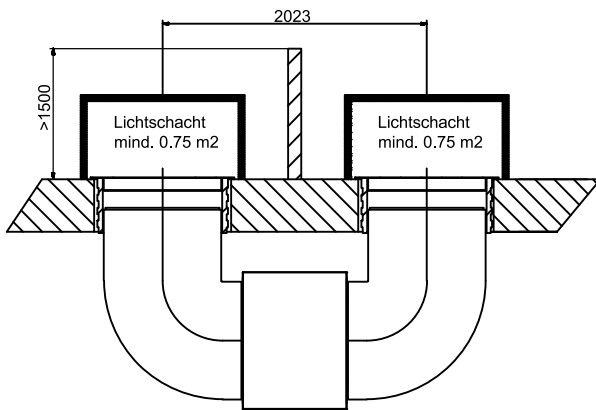


Hinweis: kürzere Luftkanäle erhöhen den Schalldruckpegel

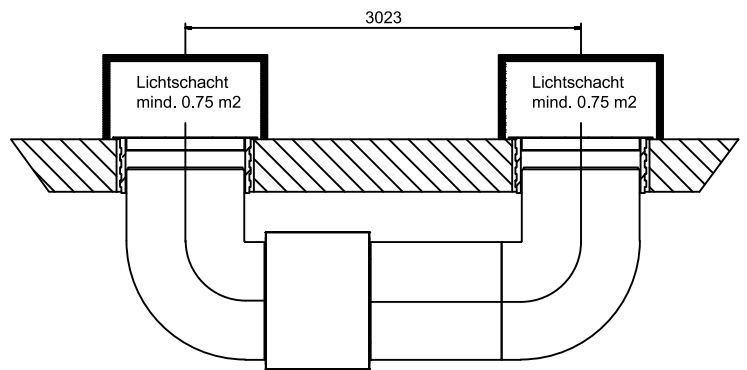
A Lichtschacht mit Wasserablauf

## Aufstellungsvarianten

V1

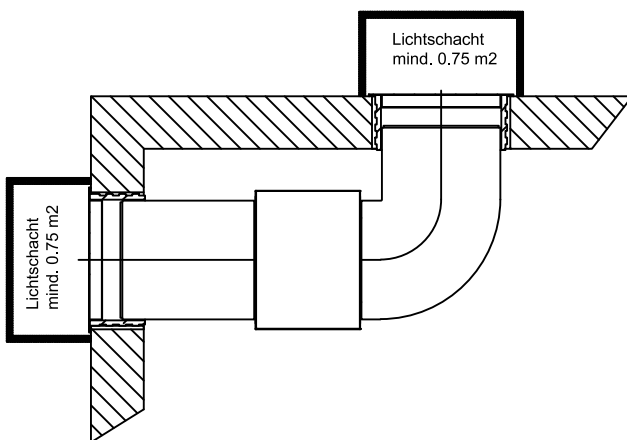


V2



Lufttechnische Trennung  
 Höhe bei Lichtschachtmontage =  $> 1000$  mm  
 Höhe über Erdgleiche =  $> 1700$  mm,  $300$  mm über Wetterschutzgitter

V3



V4

