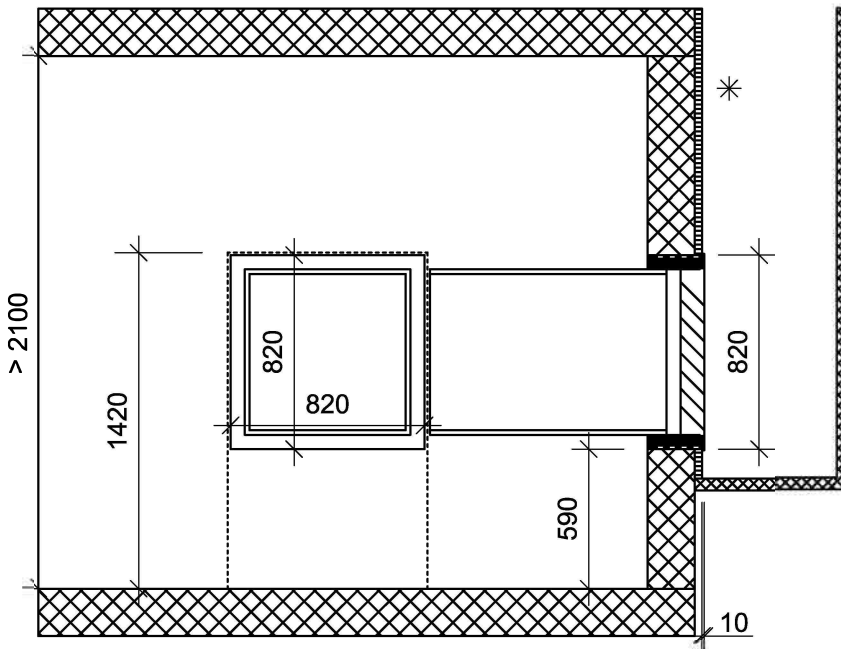


Eckaufstellung lang, Ausblas rechts

LIV 8.2R1/3 - LIV 12.2R1/3

Ansicht:

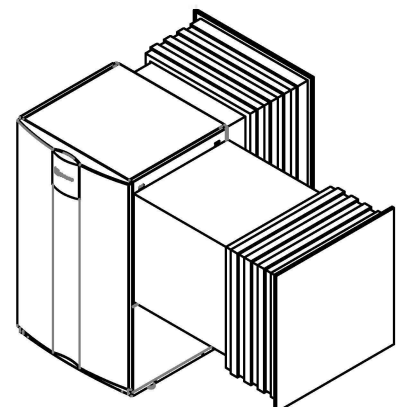
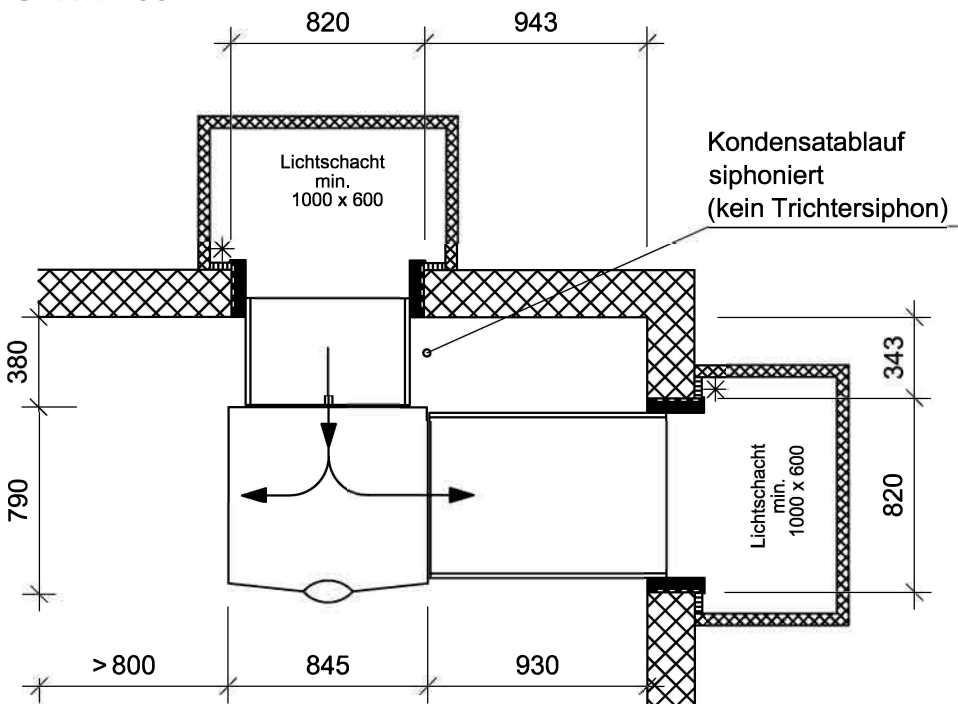


Achtung:
Höhenmasse ab fertig
Boden oder Sockel

* Empfehlung
min. 30mm Isolation

Wanddurchführung
 10mm über fertig
Ausseffassade stehen
lassen

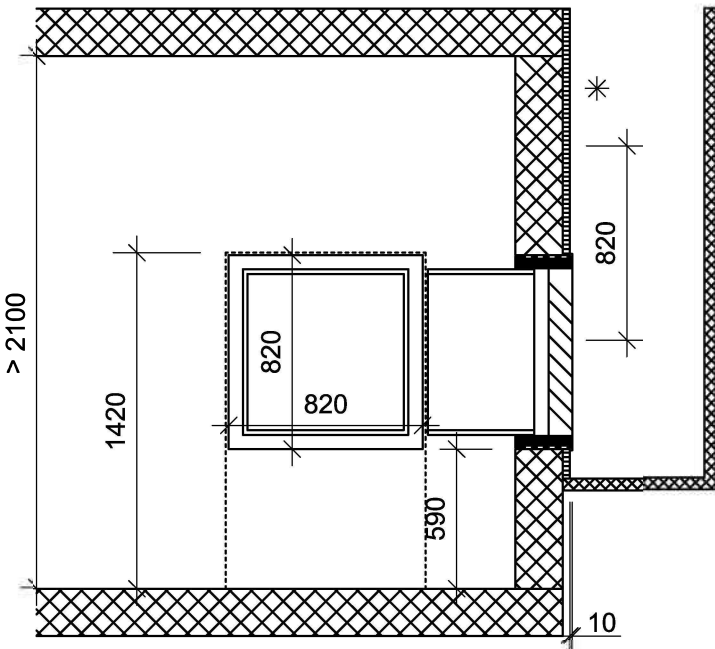
Grundriss:



Eckaufstellung kurz, Ausblas rechts

LIV 8.2R1/3 - LIV 12.2R1/3

Ansicht:

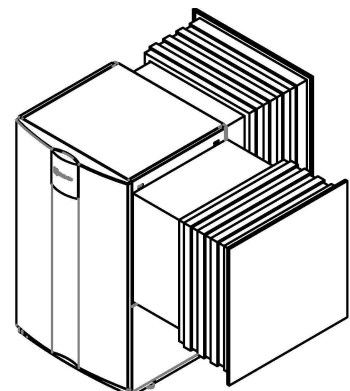
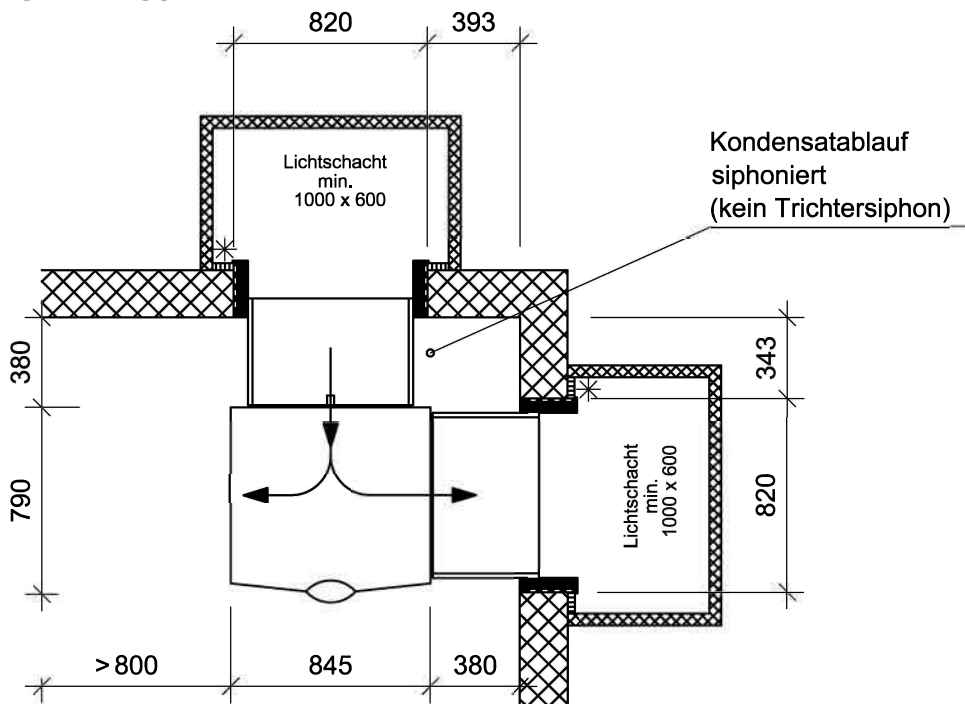


Achtung:
Höhenmasse ab fertig
Boden oder Sockel

* Empfehlung
min. 30mm Isolation

Wanddurchführung
10mm über fertig
Aussenfassade stehen
lassen

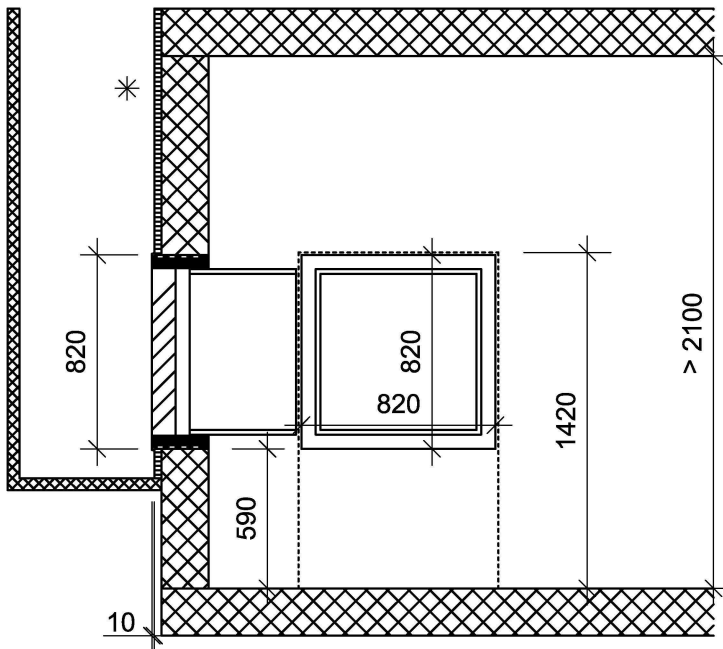
Grundriss:



Eckaufstellung kurz, Ausblas links

LIV 8.2R1/3 - LIV 12.2R1/3

Ansicht:



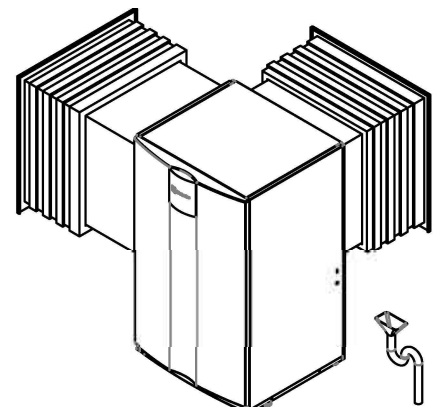
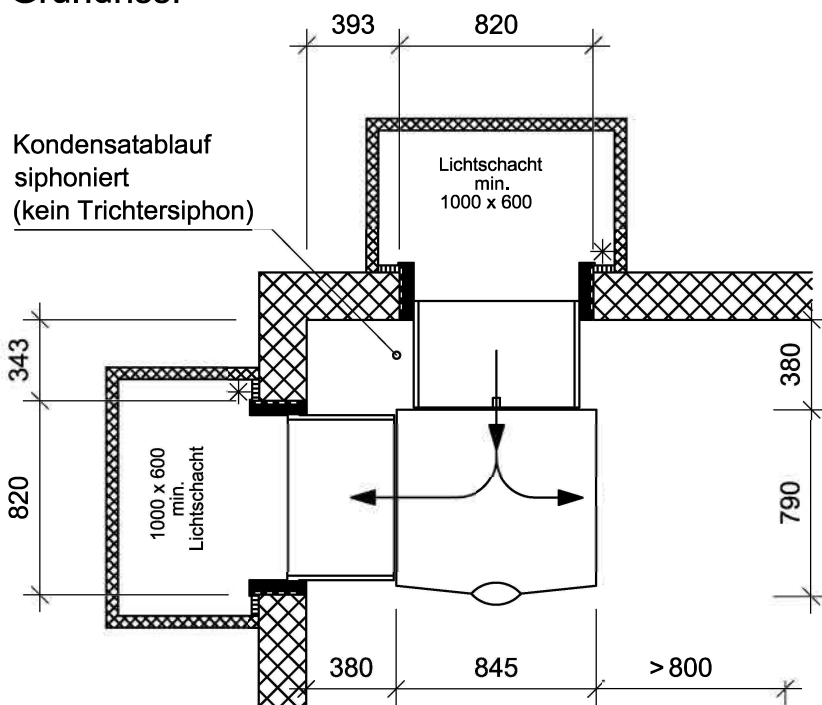
Achtung:
Höhenmasse ab fertig
Boden oder Sockel

* Empfehlung
min. 30mm Isolation

Wanddurchführung
10mm über fertig
Aussenfassade stehen
lassen

Lieferung ab Werk:
Ausblas rechts, der
Umbau auf Ausblas
links muss auf der
Baustelle gemäss Be-
triebsanleitung vorge-
nommen werden.

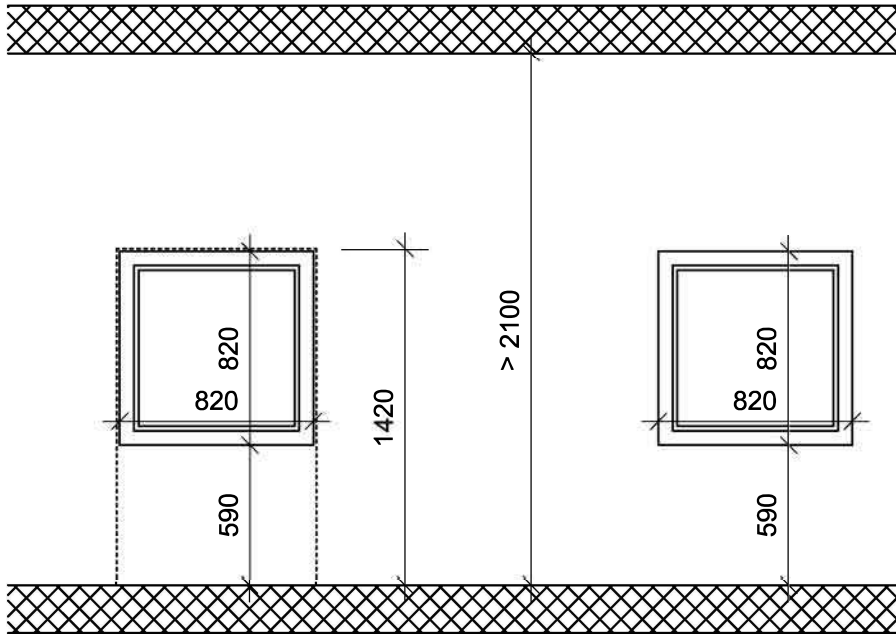
Grundriss:



Fassadenaufstellung lang, Ausblas rechts

LIV 8.2R1/3 - LIV 12.2R1/3

Ansicht:

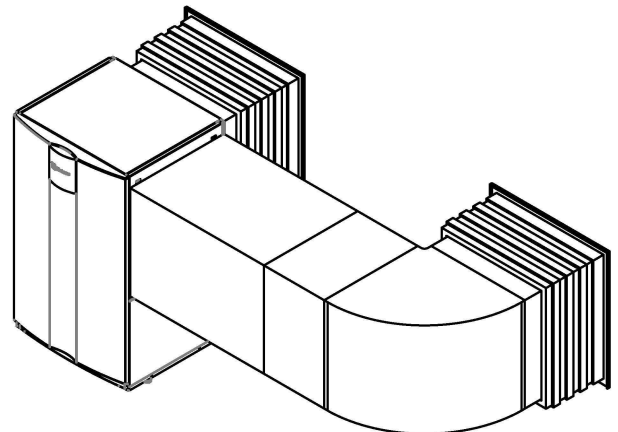
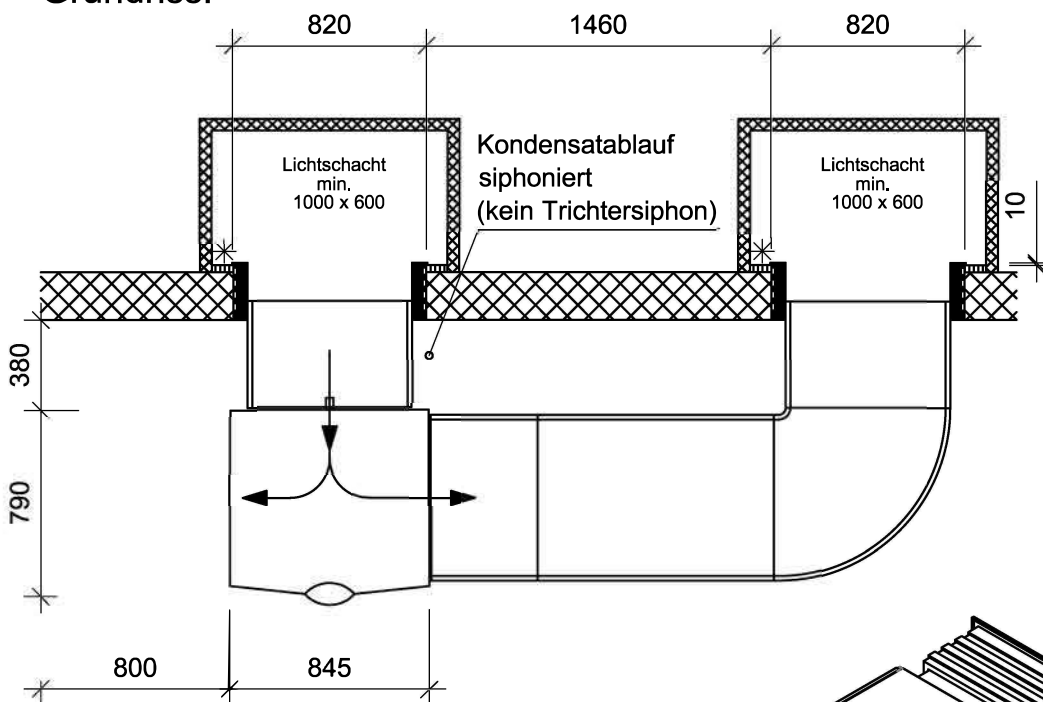


Achtung:
Höhenmasse ab fertig
Boden oder Sockel

* Empfehlung
min. 30mm Isolation

Wanddurchführung
10mm über fertig
Aussenfassade stehen
lassen

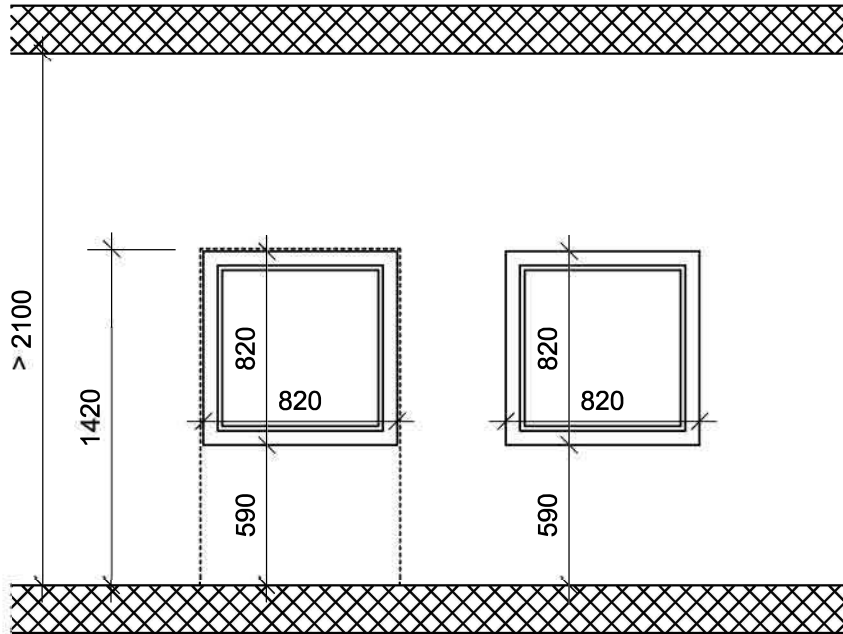
Grundriss:



Fassadenaufstellung kurz, Ausblas rechts

LIV 8.2R1/3 - LIV 12.2R1/3

Ansicht:



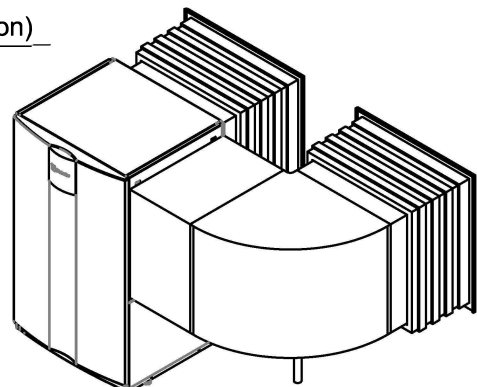
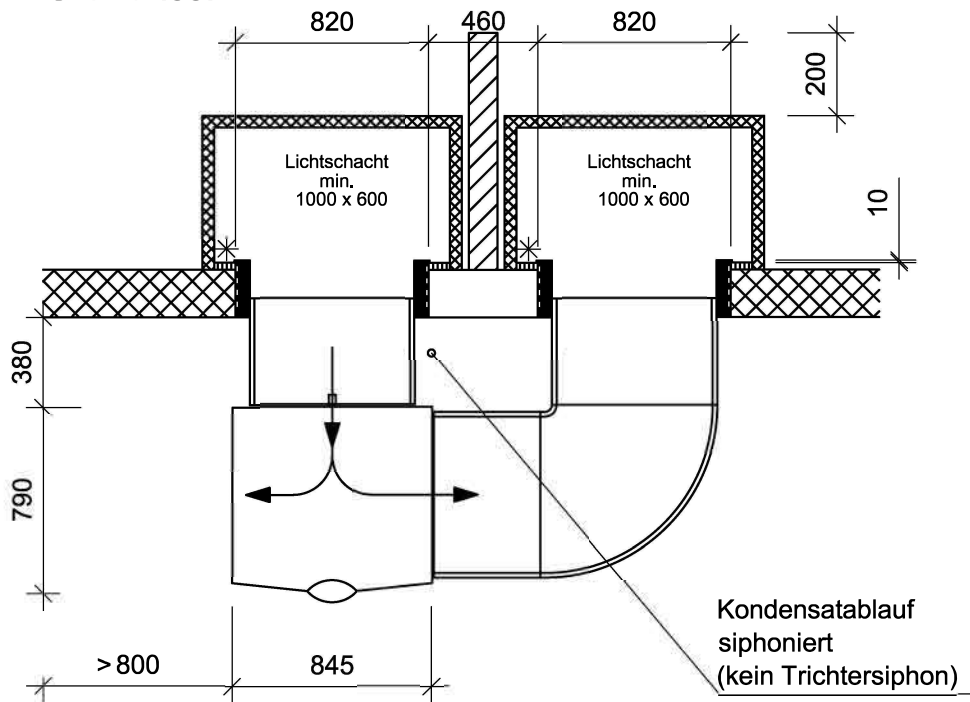
Achtung:
Höhenmasse ab fertig
Boden oder Sockel

* Empfehlung
min. 30mm Isolation

Wanddurchführung
10mm über fertig
Aussenfassade stehen
lassen

Lufttechnische Trennung
Höhe 1000 über
Luftschachtoberkante

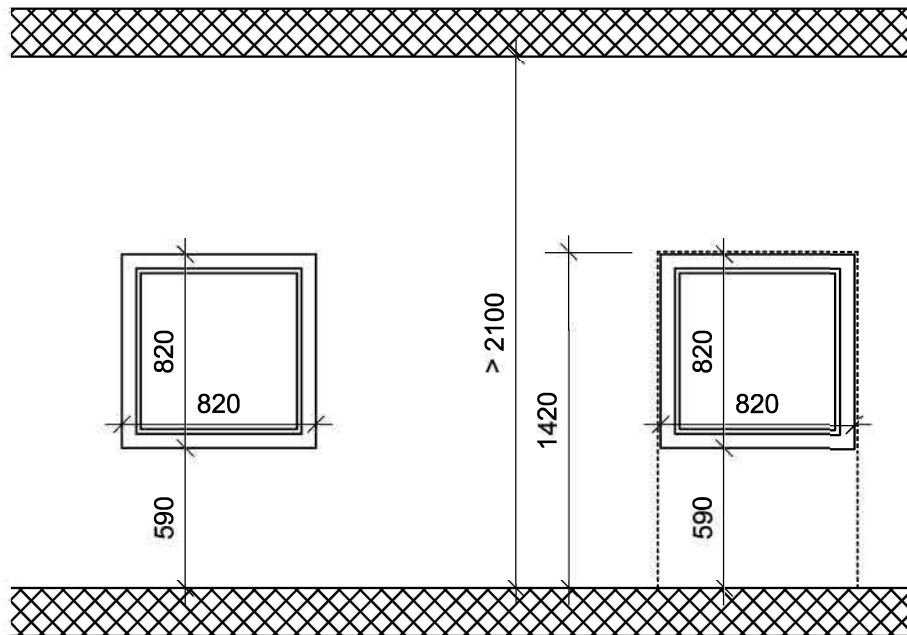
Grundriss:



Fassadenaufstellung lang, Ausblas links

LIV 8.2R1/3 - LIV 12.2R1/3

Ansicht:



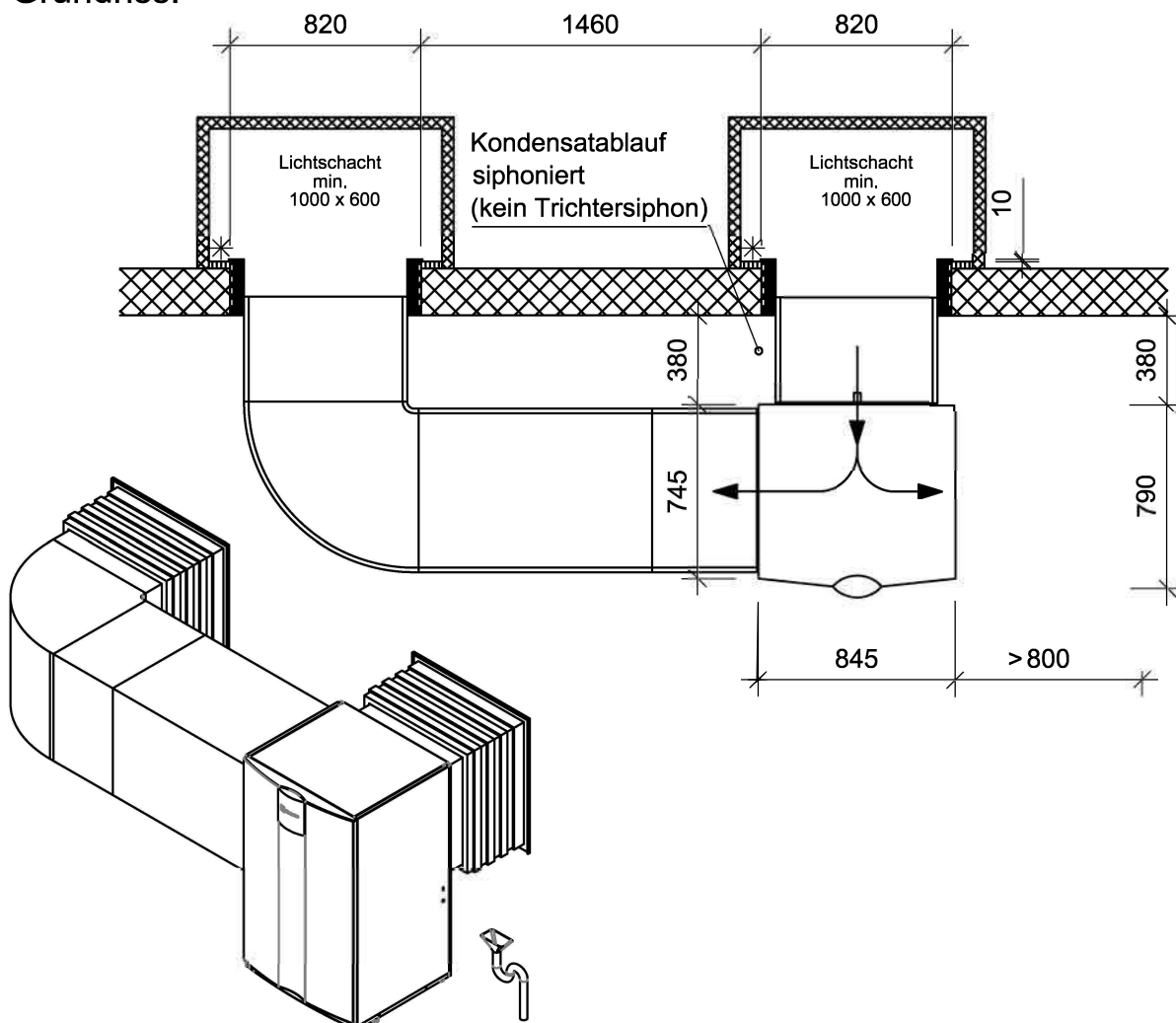
Achtung:
Höhenmasse ab fertig
Boden oder Sockel

* Empfehlung
min. 30mm Isolation

Wanddurchführung
10mm über fertig
Aussenfassade stehen
lassen

Lieferung ab Werk:
Ausblas rechts, der
Umbau auf Ausblas
links muss auf der
Baustelle gemäss Be-
triebsanleitung vorge-
nommen werden.

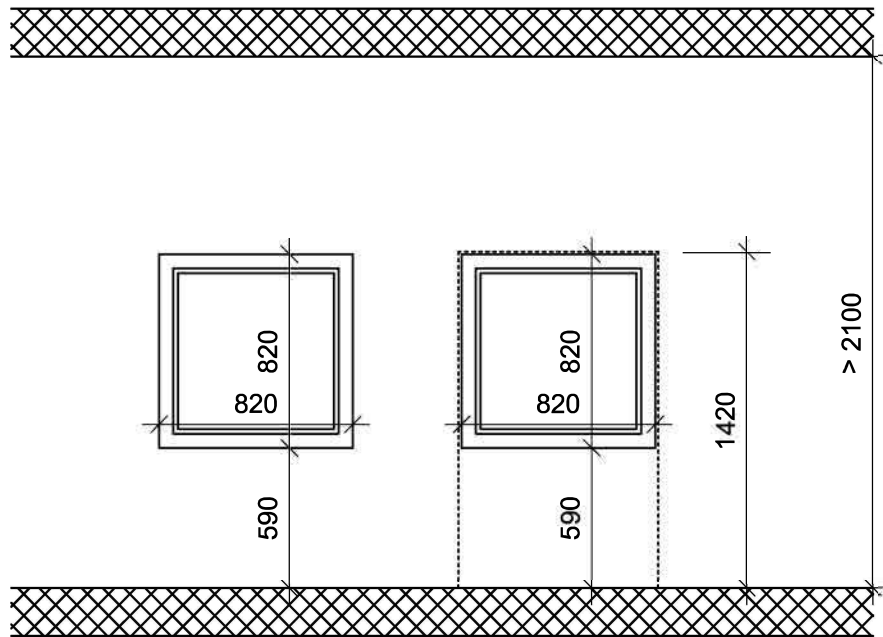
Grundriss:



Fassadenaufstellung kurz, Ausblas links

LIV 8.2R1/3 - LIV 12.2R1/3

Ansicht:



Achtung:
Höhenmasse ab fertig
Boden oder Sockel

* Empfehlung
min. 30mm Isolation

Wanddurchführung
10mm über fertig
Aussenfassade stehen
lassen

Lieferung ab Werk:
Ausblas rechts, der
Umbau auf Ausblas
links muss auf der
Baustelle gemäss Be-
triebsanleitung vorge-
nommen werden.

Lufttechnische Trennung
Höhe 1000 über
Luftschachtoberkannte

Grundriss:

