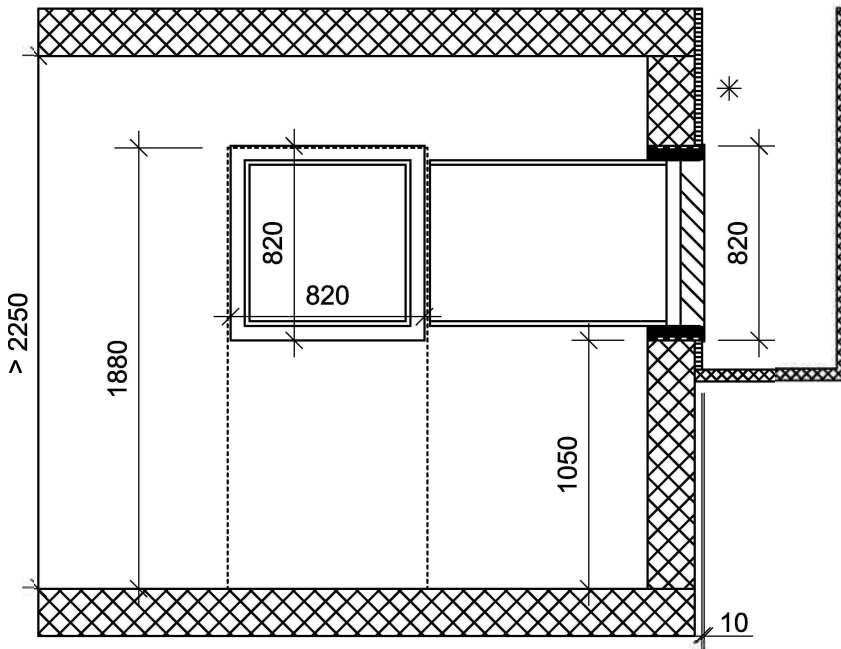


Eckaufstellung lang, Ausblas rechts

LICV 8.2R1/3 - LICV 12.2R1/3

Ansicht:



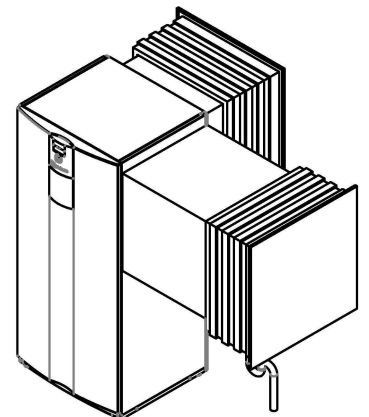
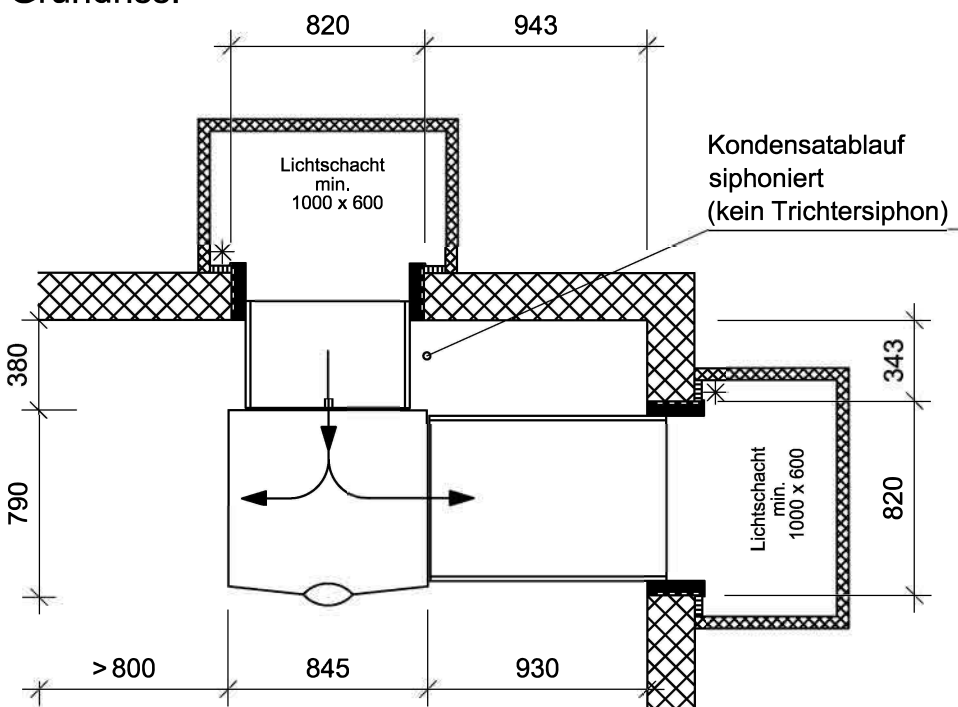
Achtung:

Höhenmasse ab fertig Boden oder Sockel

\* Empfehlung  
min. 30mm Isolation

Wanddurchführung  
10mm über fertig  
Aussenfassade stehen  
lassen

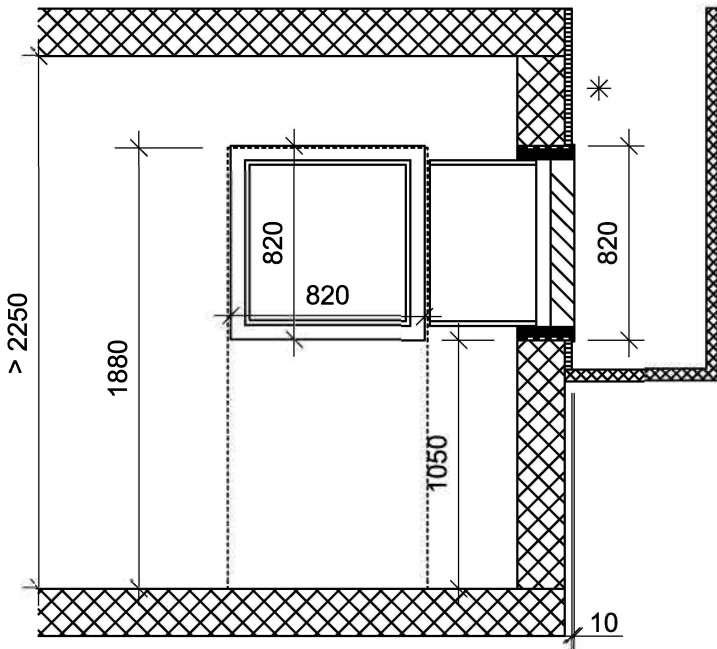
Grundriss:



Eckaufstellung kurz, Ausblas rechts

LICV 8.2R1/3 - LICV 12.2R1/3

Ansicht:

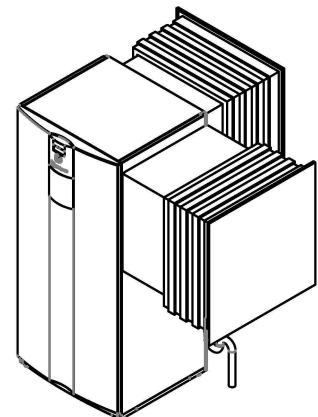
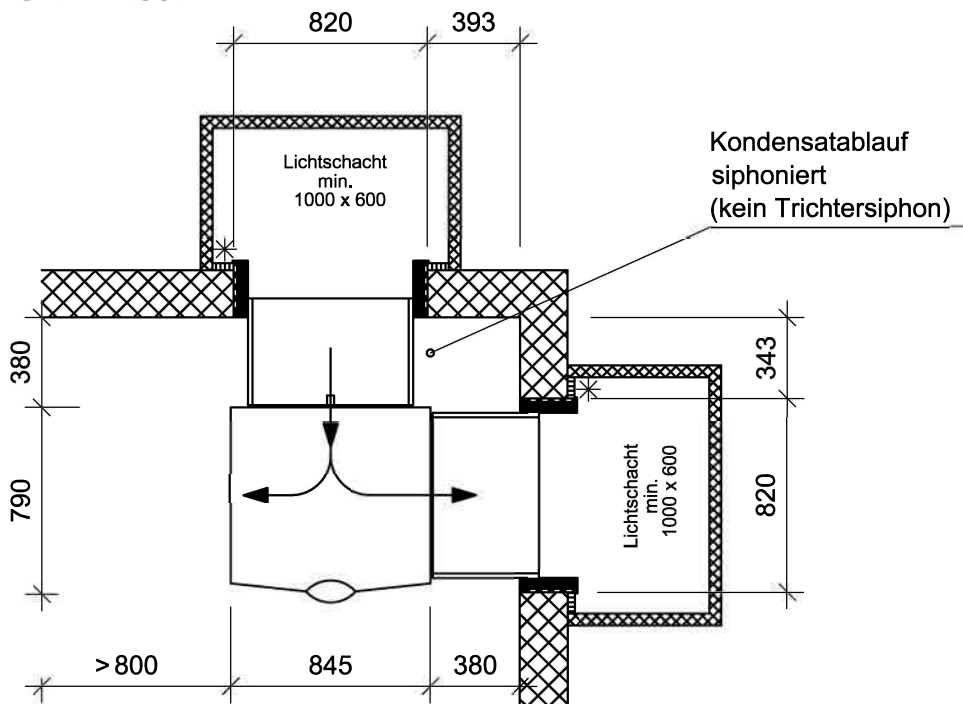


Achtung:  
Höhenmasse ab fertig  
Boden oder Sockel

\* Empfehlung  
min. 30mm Isolation

Wanddurchführung  
10mm über fertig  
Aussenfassade stehen  
lassen

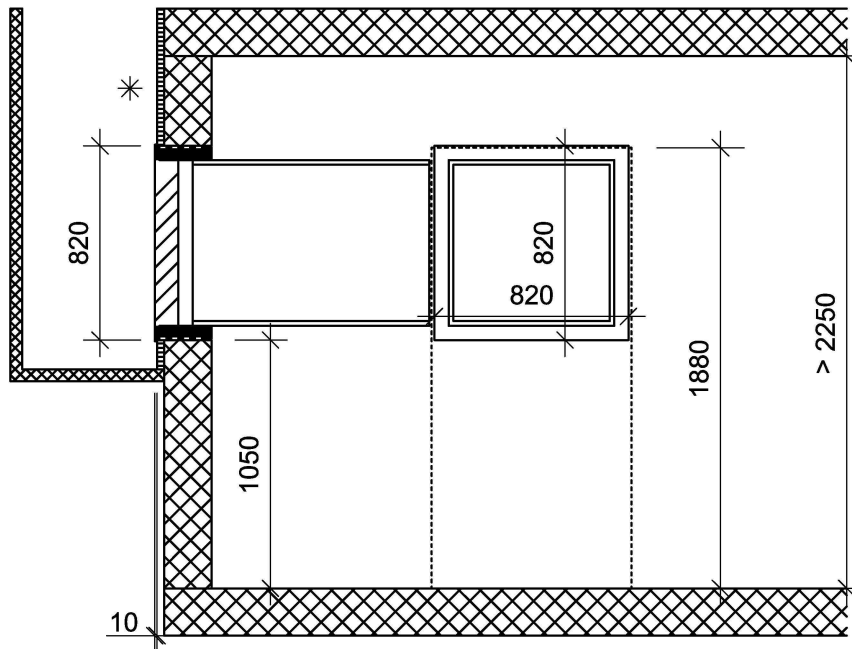
Grundriss:



Eckaufstellung lang, Ausblas links

LICV 8.2R1/3 - LICV 12.2R1/3

Ansicht:



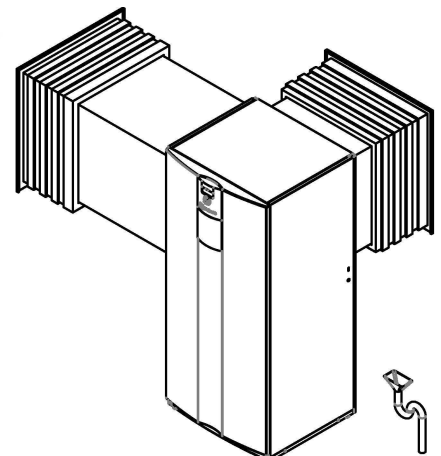
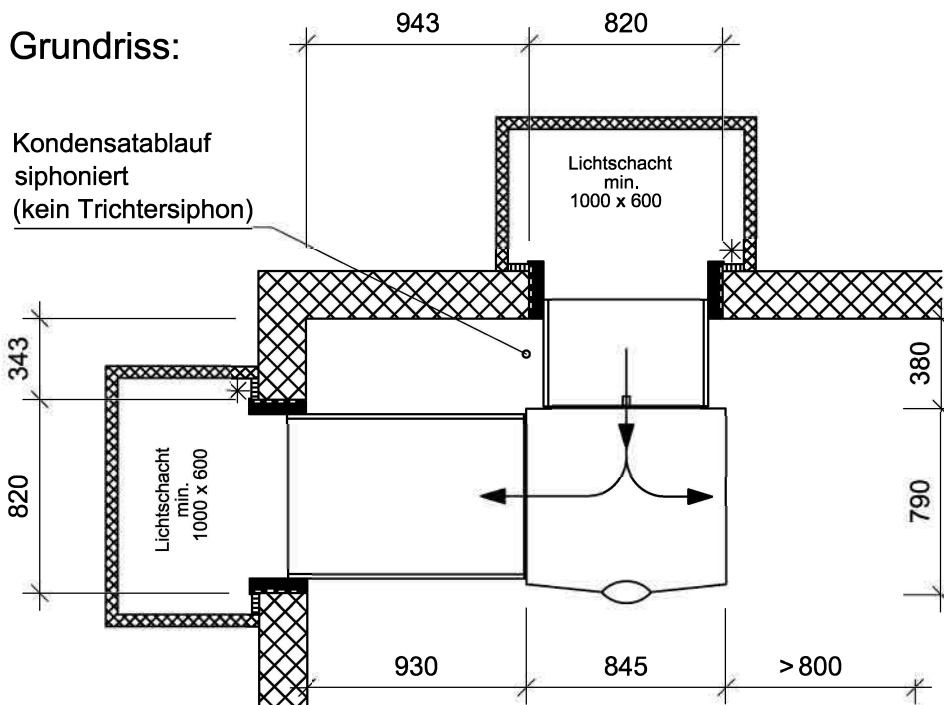
Achtung:  
Höhenmasse ab fertig  
Boden oder Sockel

\* Empfehlung  
min. 30mm Isolation

Wanddurchführung  
10mm über fertig  
Aussenfassade stehen  
lassen

Lieferung ab Werk:  
Ausblas rechts, der  
Umbau auf Ausblas  
links muss auf der  
Baustelle gemäss Be-  
triebsanleitung vorge-  
nommen werden.

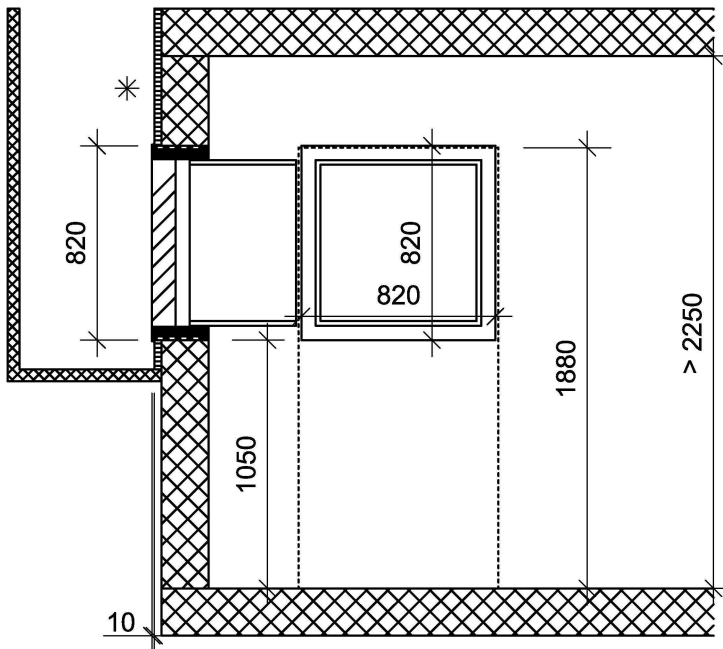
Grundriss:



Eckaufstellung kurz, Ausblas links

LICV 8.2R1/3 - LICV 12.2R1/3

Ansicht:



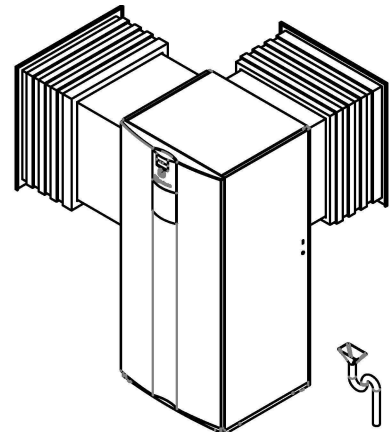
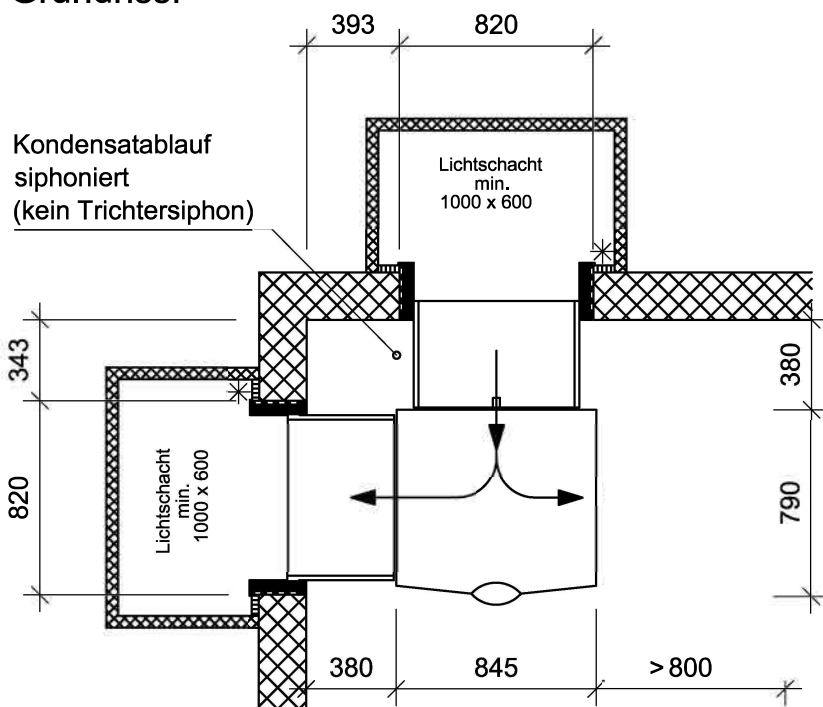
Achtung:  
Höhenmasse ab fertig  
Boden oder Sockel

\* Empfehlung  
min. 30mm Isolation

Wanddurchführung  
10mm über fertig  
Aussenfassade stehen  
lassen

Lieferung ab Werk:  
Ausblas rechts, der  
Umbau auf Ausblas  
links muss auf der  
Baustelle gemäss Be-  
triebsanleitung vorge-  
nommen werden.

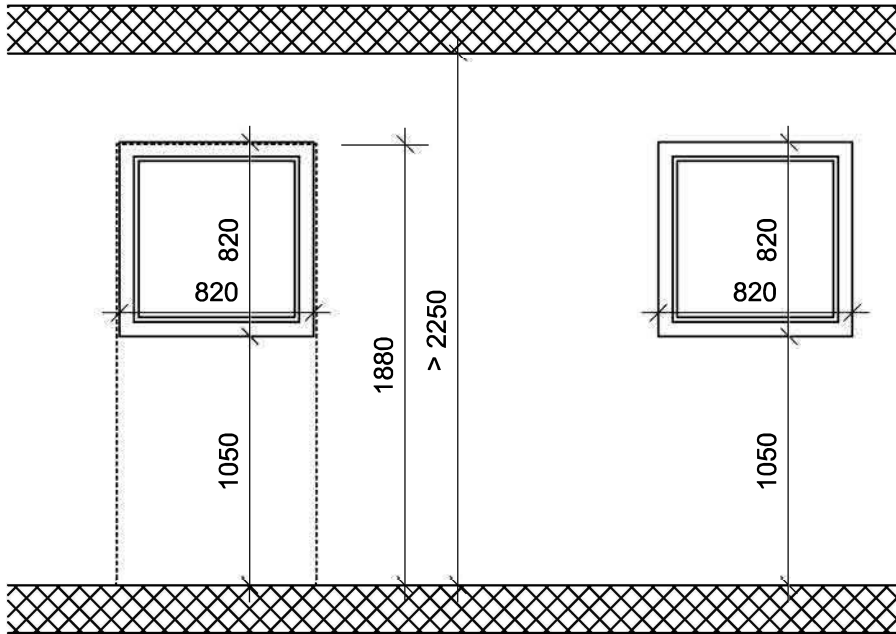
Grundriss:



Fassadenaufstellung lang, Ausblas rechts

LICV 8.2R1/3 - LICV 12.2R1/3

Ansicht:

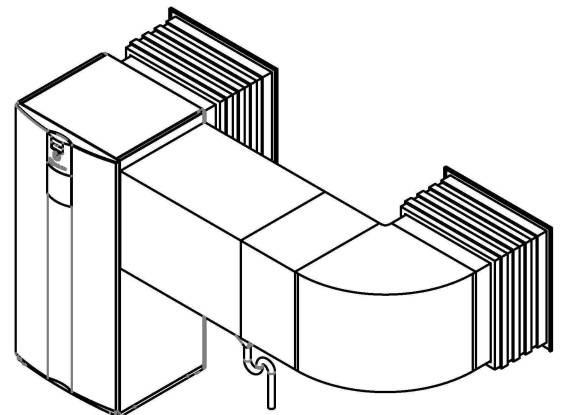
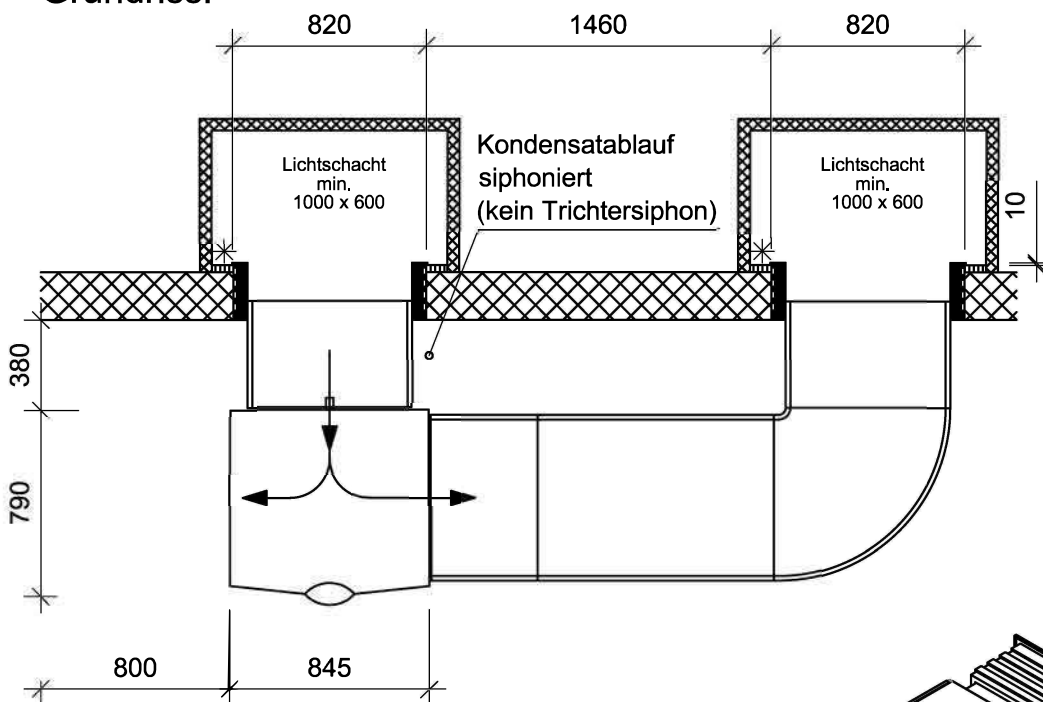


Achtung:  
Höhenmasse ab fertig  
Boden oder Sockel

\* Empfehlung  
min. 30mm Isolation

Wanddurchführung  
10mm über fertig  
Aussenfassade stehen  
lassen

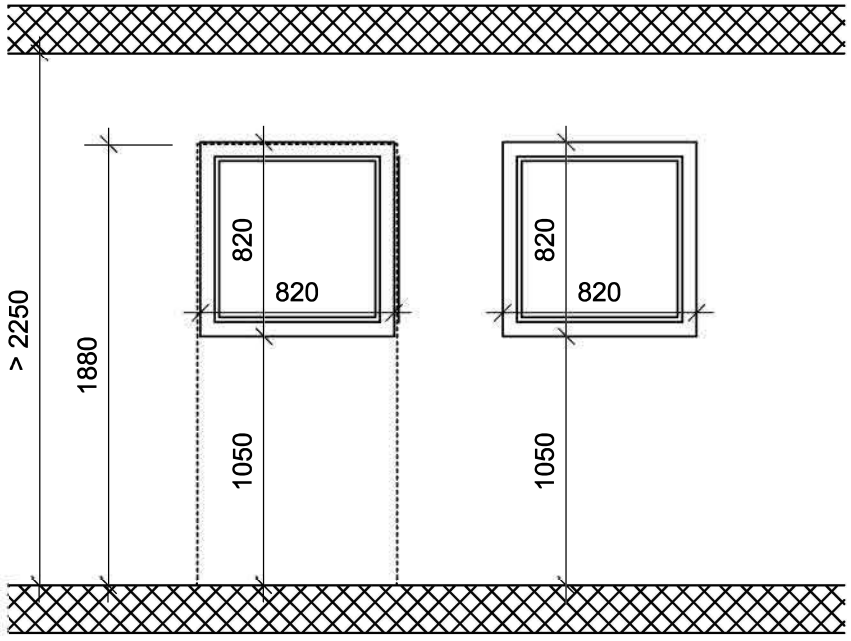
Grundriss:



Fassadenaufstellung kurz, Ausblas rechts

LICV 8.2R1/3 - LICV 12.2R1/3

Ansicht:



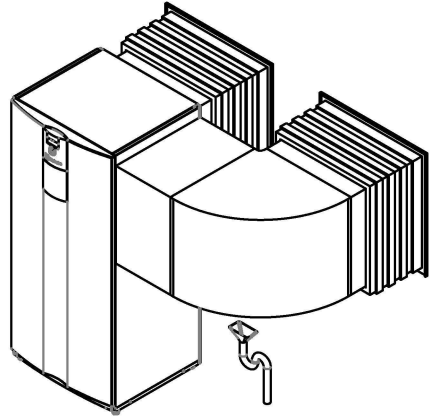
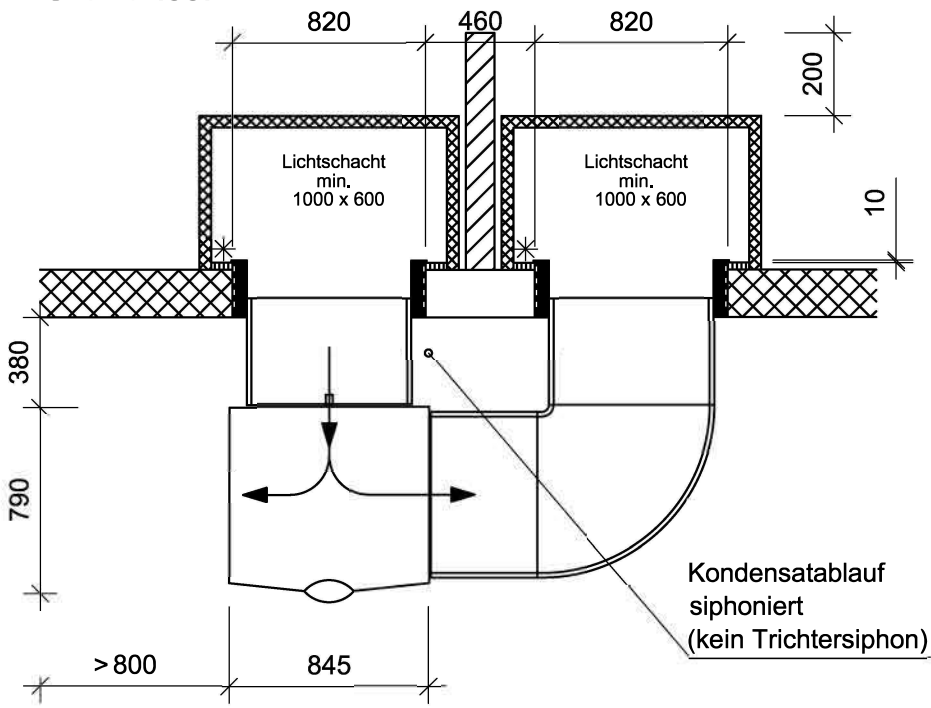
Achtung:  
Höhenmasse ab fertig Boden oder Sockel

\* Empfehlung  
min. 30mm Isolation

Wanddurchführung  
10mm über fertig  
Aussenfassade stehen lassen

Lufttechnische Trennung  
Höhe 1000 über  
Luftschachtoberkante

Grundriss:

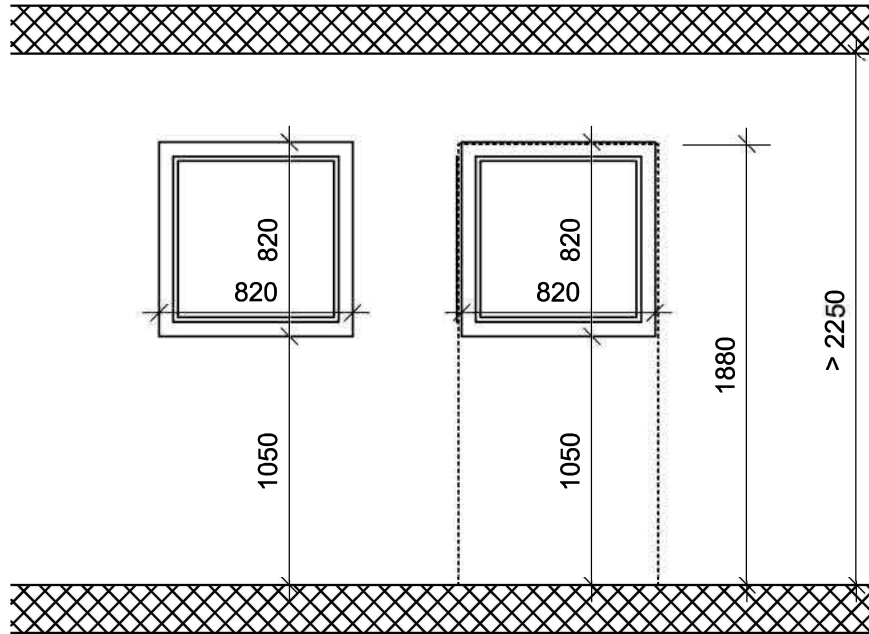




Fassadenaufstellung kurz, Ausblas links

LICV 8.2R1/3 - LICV 12.2R1/3

Ansicht:



**Achtung:**  
Höhenmasse ab fertig Boden oder Sockel

\* Empfehlung  
min. 30mm Isolation

Wanddurchführung  
10mm über fertig  
Aussenfassade stehen  
lassen

Lieferung ab Werk:  
Ausblas rechts, der  
Umbau auf Ausblas  
links muss auf der  
Baustelle gemäss Be-  
triebsanleitung vorge-  
nommen werden.

Lufttechnische Trennung  
Höhe 1000 über  
Luftschachtoberkannte

Grundriss:

