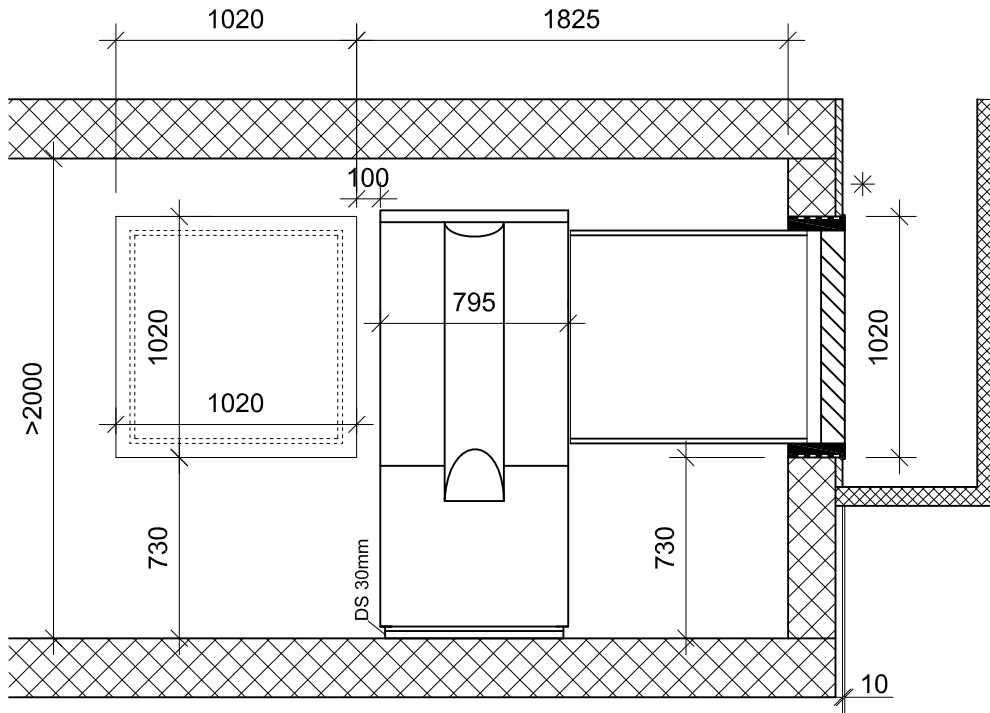


Eckaufstellung rechts

LI 18

Ansicht:

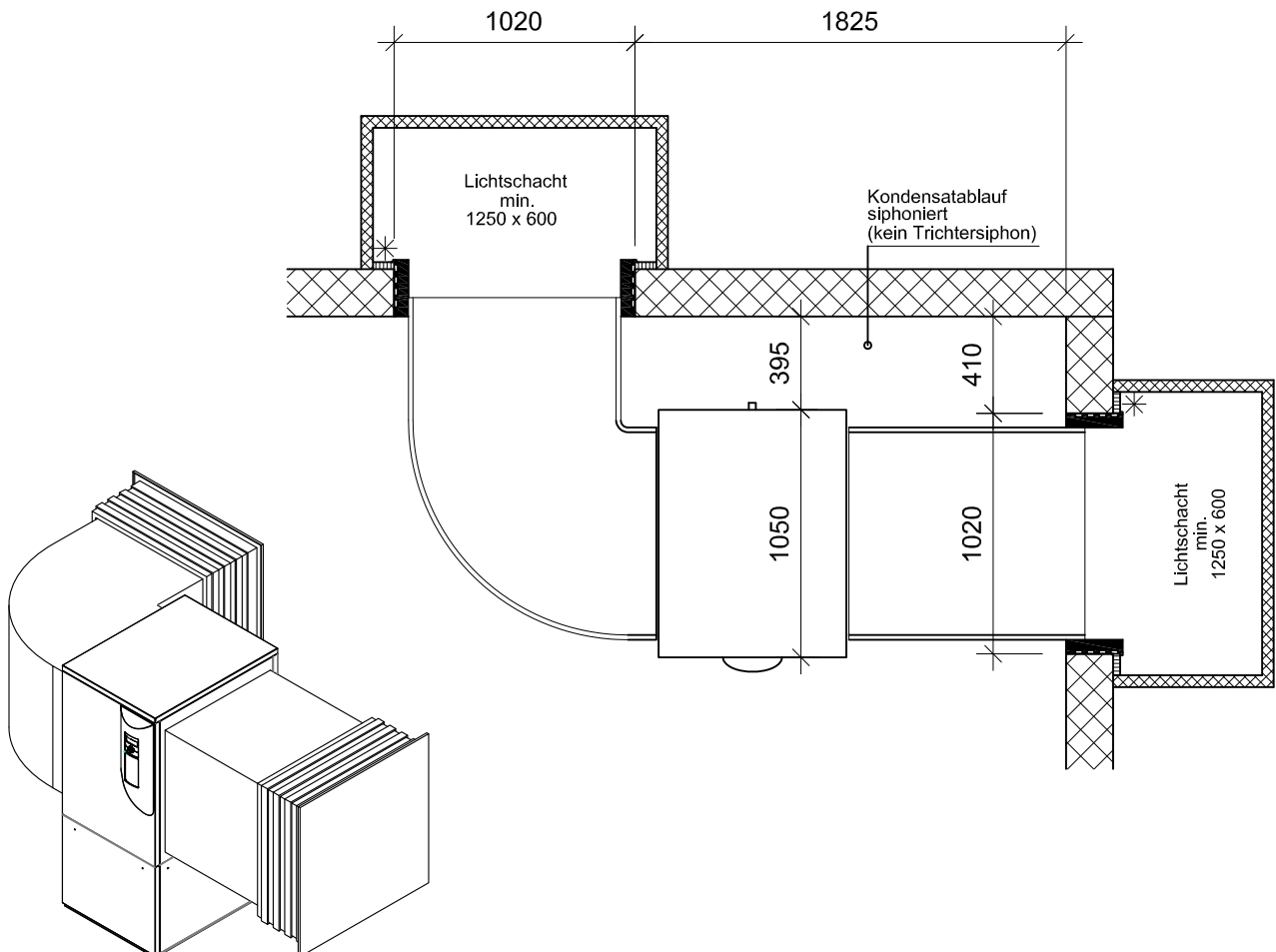


Achtung:
Höhenmasse ab fertig
Boden oder Sockel

* Empfehlung
min. 30mm Isolation

Wanddurchführung
10mm über fertig
Aussenfassade stehen
lassen

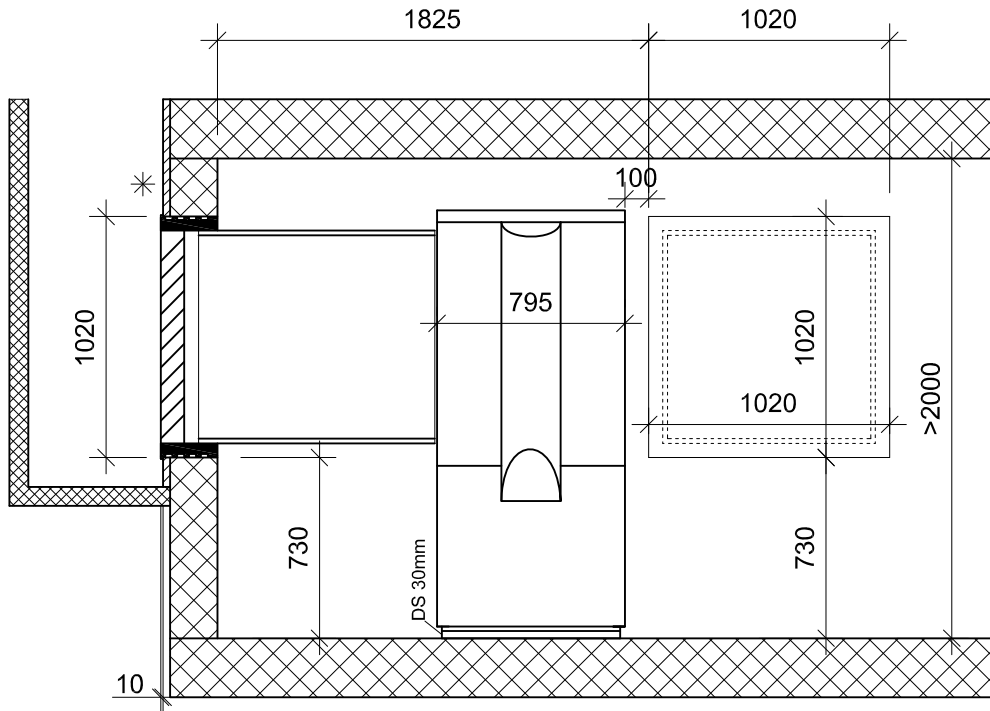
Grundriss:



Eckaufstellung links

LI 18

Ansicht:

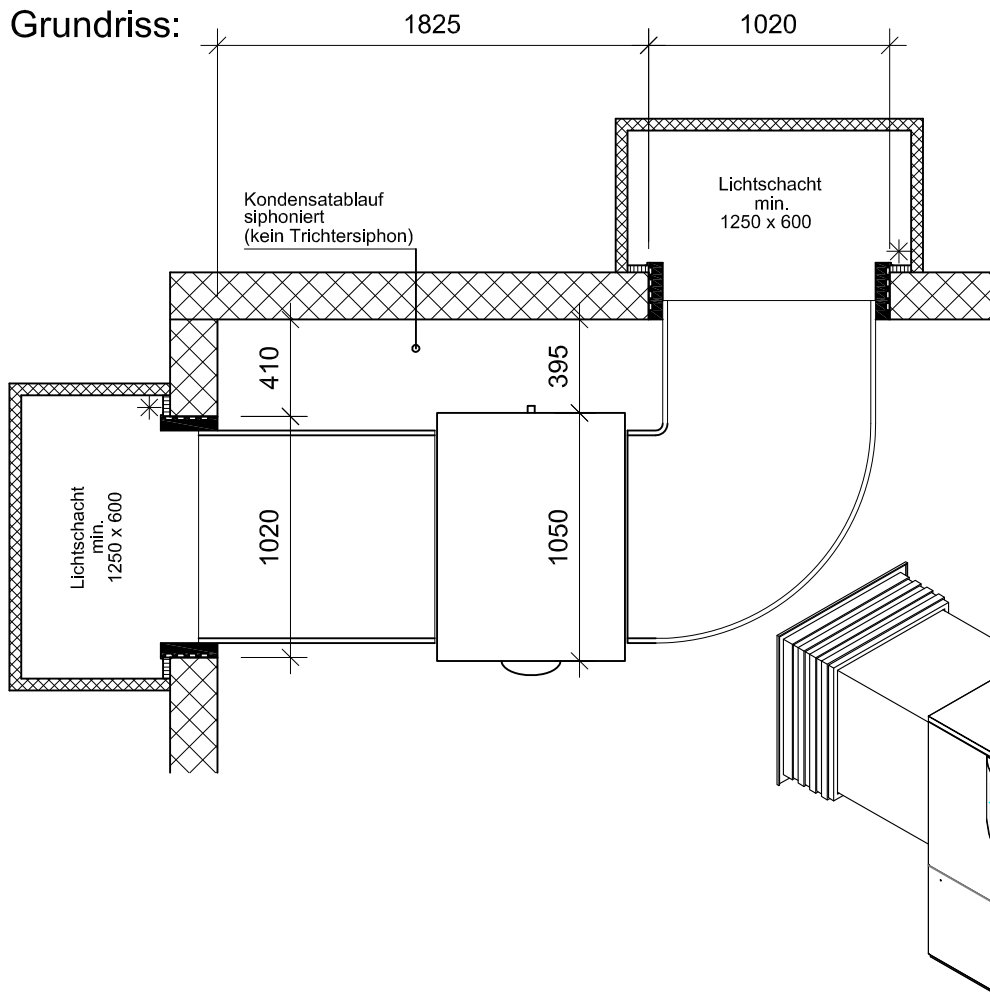


Achtung:
Höhenmasse ab fertig
Boden oder Sockel

* Empfehlung
min. 30mm Isolation

Wanddurchführung
10mm über fertig
Ausseffassade stehen
lassen

Grundriss:



Kondensatablauf
siphoniert
(kein Trichtersiphon)

Lichtschacht
min.
1250 x 600

Lichtschacht
min.
1250 x 600

1020

410

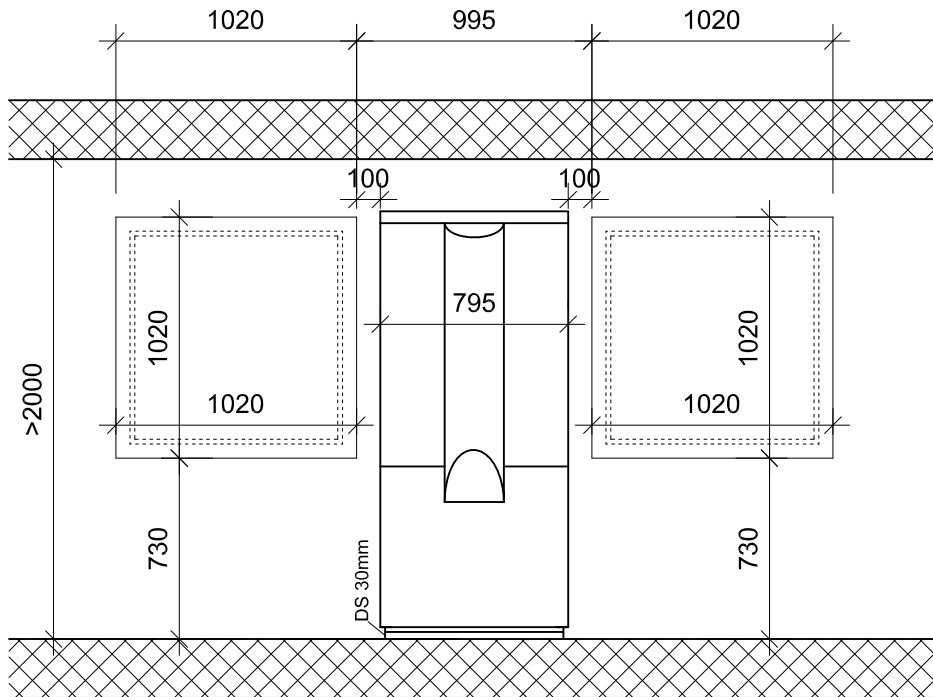
395

1050

Fassadenaufstellung kurz

LI 18

Ansicht:



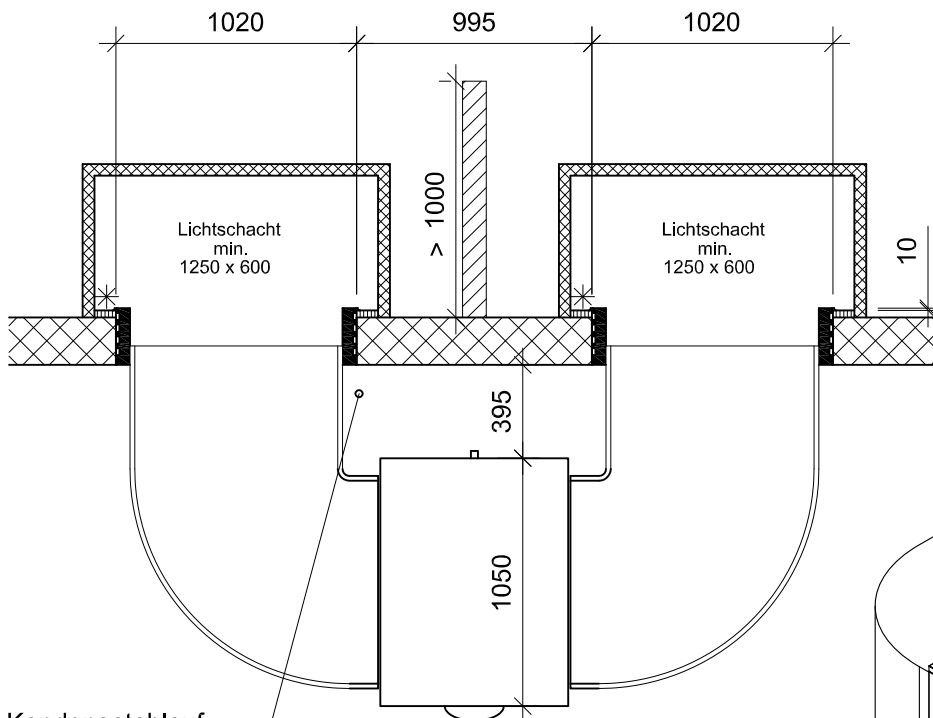
Achtung:
Höhenmasse ab fertig
Boden oder Sockel

* Empfehlung
min. 30mm Isolation

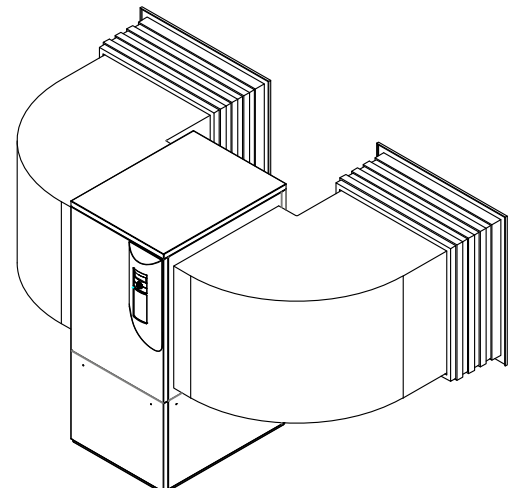
Wanddurchführung
10mm über fertig
Aussenfassade stehen
lassen

Lufttechnische Trennung
Höhe 1000 über
Luftschachtoberkante

Grundriss:



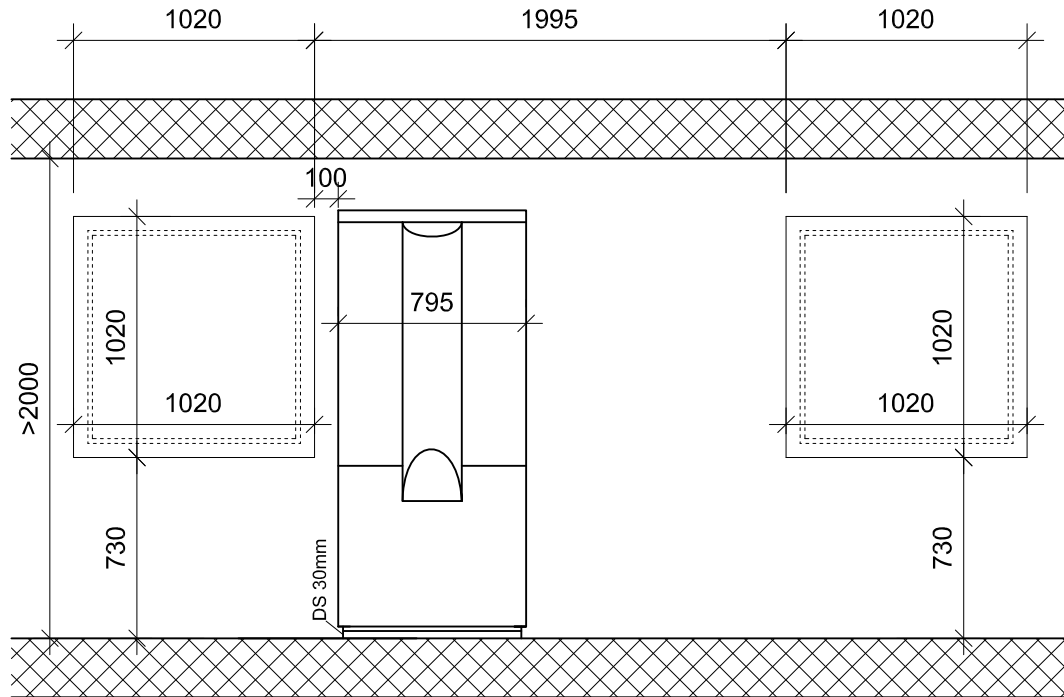
Kondensatablauf
siphoniert
(kein Trichtersiphon)



Fassadenaufstellung lang rechts

LI 18

Ansicht:

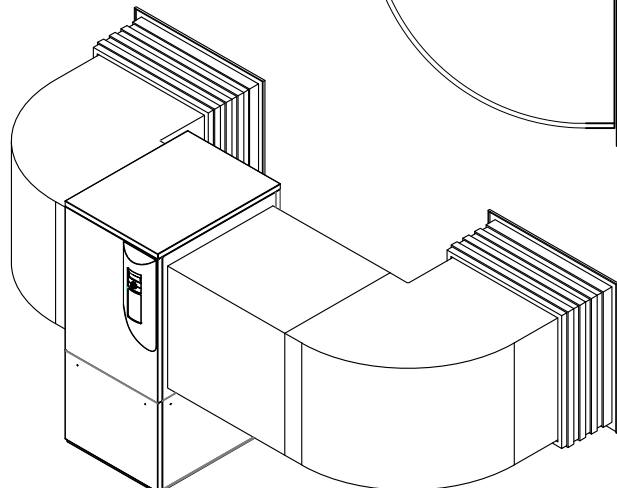
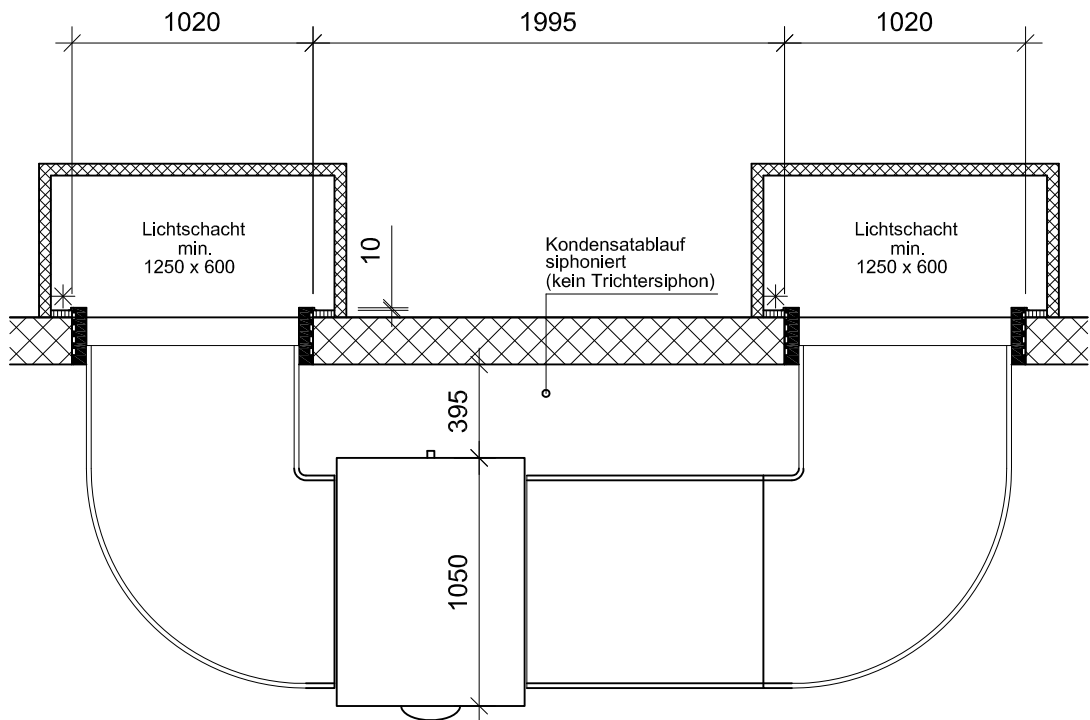


Achtung:
Höhenmasse ab fertig
Boden oder Sockel

* Empfehlung
min. 30mm Isolation

Wanddurchführung
10mm über fertig
Aussenfassade stehen
lassen

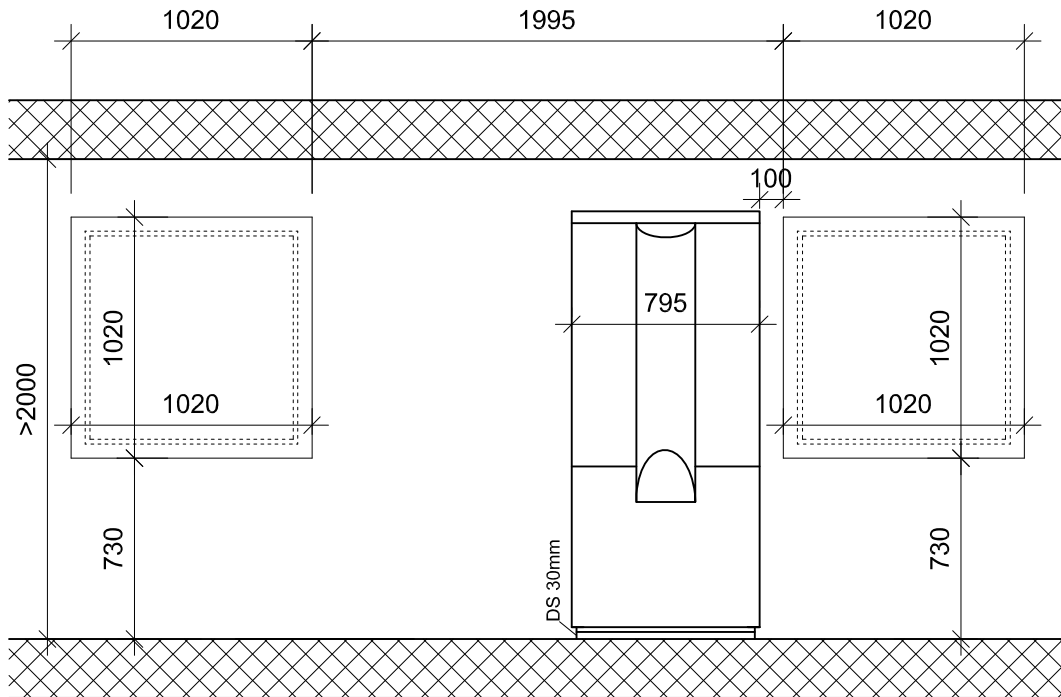
Grundriss:



Fassadenaufstellung lang links

LI 18

Ansicht:



Achtung:
Höhenmasse ab fertig
Boden oder Sockel

* Empfehlung
min. 30mm Isolation

Wanddurchführung
10mm über fertig
Aussenfassade stehen
lassen

Grundriss:

