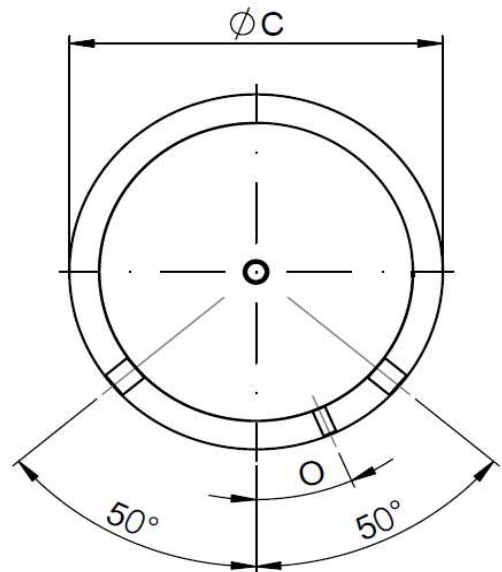
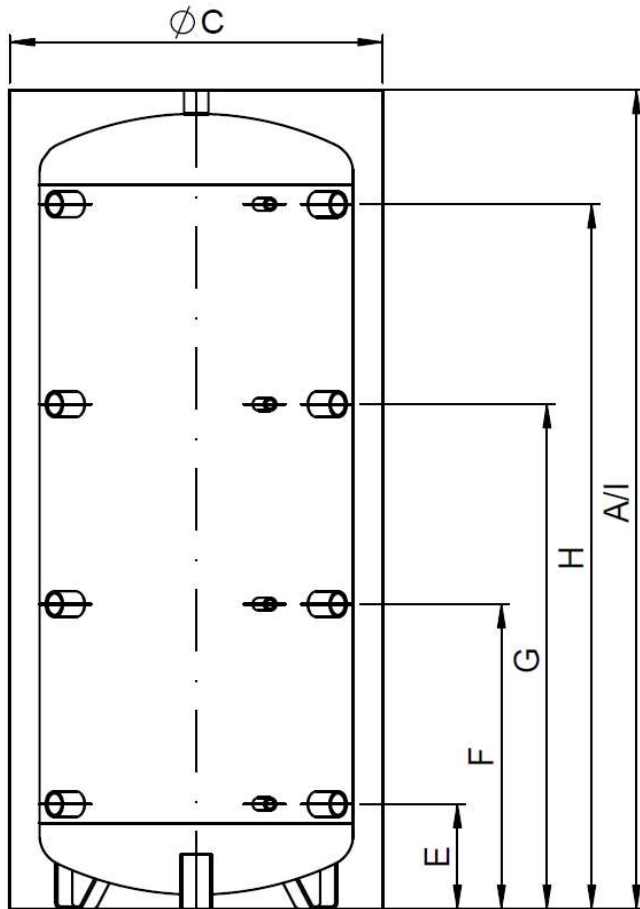


## Pufferspeicher

PSM 500.1



Typ	PSM 500.1	
Nettoinhalt	Liter	479
C) Durchmesser mit Isolation	mm	750
A) Höhe mit Isolation	mm	1740
Kippmass	mm	1900
Max. Einbaulänge Elektroheizelement	mm	650
Max. Leistung Elektroheizelement		6
Warmhalteverlust	W	82
Energieeffizienzklasse		B
Gewicht	kg	83
Isolation PU-Hartschaum fix geschäumt	mm	60
demontierbare Isolation / Skaimantel		nein   ja
Betriebs- / Prüfdruck Wasser	bar	3   4.5
Max. Betriebstemperatur	°C	95
Material		Stahl
<b>Anschlusshöhen und Dimensionen</b>		
E) Höhe Anschluss	mm	240
E) Muffe / Fühlermuffe		1 1/2"   1/2"
F) Höhe Anschluss	mm	660
F) Muffe / Fühlermuffe		1 1/2"   1/2"
G) Höhe Anschluss	mm	1080
G) Muffe / Fühlermuffe		1 1/2"   1/2"
H) Höhe Anschluss	mm	1500
H) Muffe / Fühlermuffe		1 1/2"   1/2"
I) Höhe Anschluss oben	mm	1740
I) Muffe		1 1/4"
O) Anordnung Fühler		23.5°