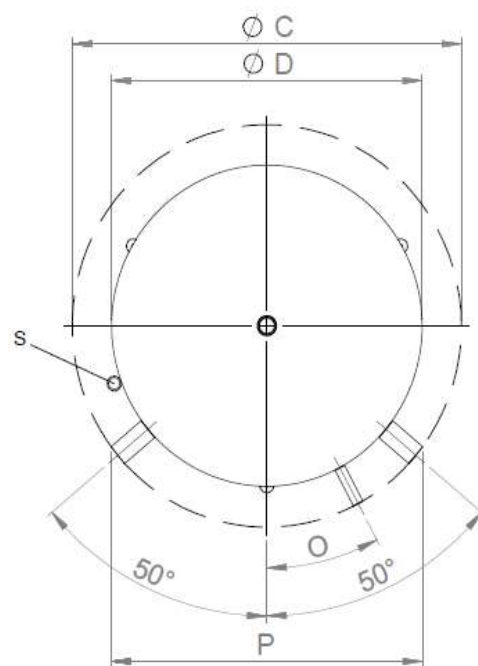
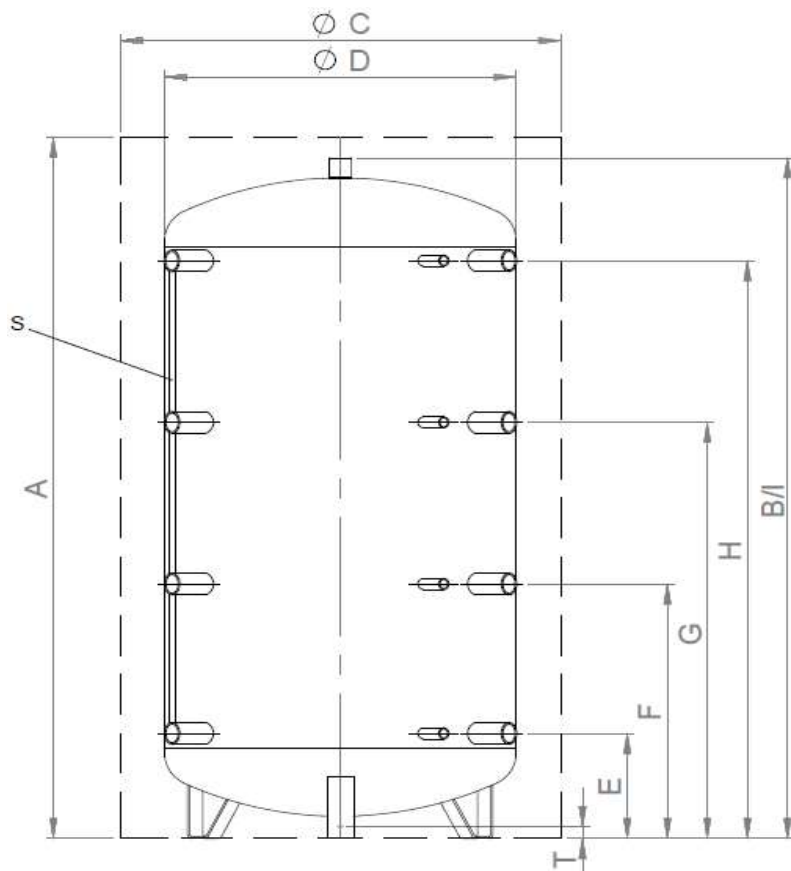


## Pufferspeicher

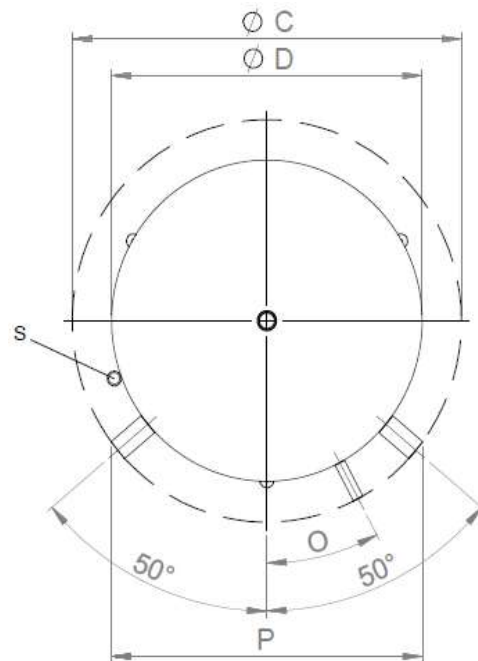
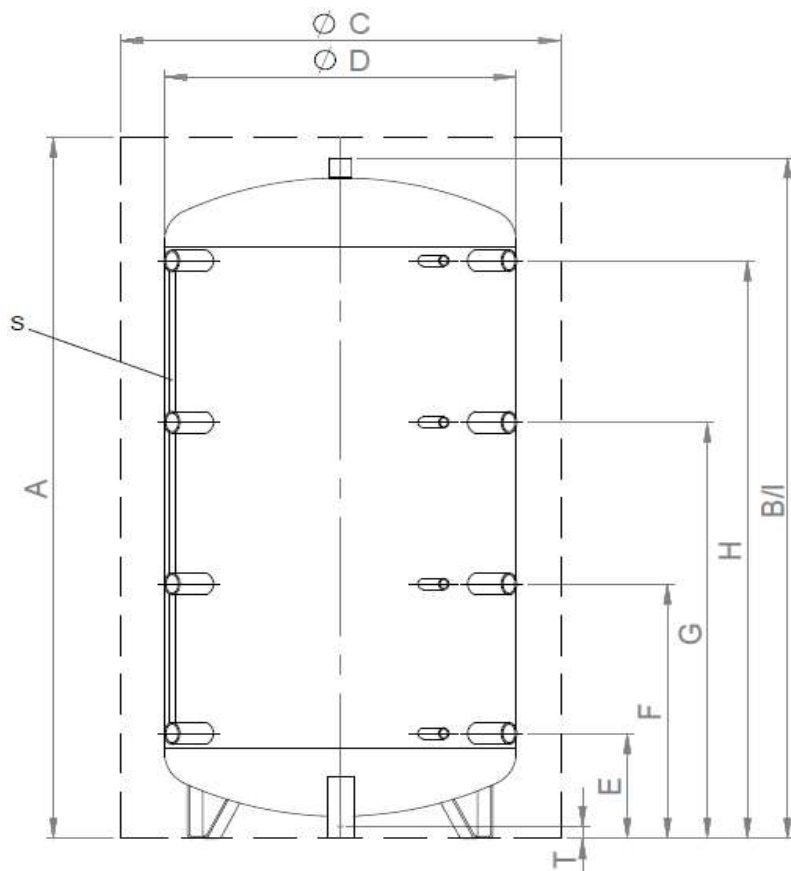
## PSM 800.1 - 1500.1



Typ		PSM 800.1	PSM 1000.1	PSM 1250.1	PSM 1500.1
Nettoinhalt	Liter	718	887	1266	1500
D) Durchmesser ohne Isolation	mm	790	790	950	1000
C) Durchmesser mit Isolation	mm	990	990	1150	1260
B) Höhe ohne Isolation	mm	1690	2040	2010	2150
A) Höhe mit Isolation	mm	1740	2090	2060	2230
P) Einbringmass	mm	800	800	950	1010
Kippmass	mm	1740	2085	2070	2195
Max. Einbaulänge Elektroheizelement	mm	790	790	950	1000
Warmhalteverlust	W	130	141	160	167
Energieeffizienzklasse		C	C	C	C
Gewicht	kg	92	106	155	165
Isolation TopShell	mm	100	100	100	130
demontierbare Isolation / Skaimantel		ja	ja	ja	ja
Betriebs- / Prüfdruck Wasser	bar	3	4.5	3	4.5
Max. Betriebstemperatur	°C	95	95	95	95
Material		Stahl			
<b>Anschlusshöhen und Dimensionen</b>					
E) Höhe Anschluss	mm	260	310	310	380
E) Muffe / Fühlermuffe		1 1/2"   1/2"	1 1/2"   1/2"	1 1/2"   1/2"	2"   1/2"
F) Höhe Anschluss	mm	630	745	745	825
F) Muffe / Fühlermuffe		1 1/2"   1/2"	1 1/2"   1/2"	1 1/2"   1/2"	2"   1/2"
G) Höhe Anschluss	mm	1030	1250	1250	1350
G) Muffe / Fühlermuffe		1 1/2"   1/2"	1 1/2"   1/2"	1 1/2"   1/2"	2"   1/2"
H) Höhe Anschluss	mm	1430	1710	1710	1760
H) Muffe / Fühlermuffe		1 1/2"   1/2"	1 1/2"   1/2"	1 1/2"   1/2"	2"   1/2"
I) Höhe Anschluss oben	mm	1690	2040	2010	2150
I) Muffe		1 1/4"	1 1/4"	1 1/4"	1 1/4"
T) Höhe Bodenmuffe	mm	-	-	-	-
T) Bodenmuffe		-	-	-	-
O) Anordnung Fühler		28.0°	28.0°	32.0°	33.0°
S) Fühlerrohr ( Ø innen )	mm	10	10	10	10

## Pufferspeicher

## PSM 2000.1 - 5000



Typ		PSM 2000	PSM 2500	PSM 3000	PSM 4000	PSM 5000
Nettoinhalt	Liter	2021	2304	2852	3759	5003
D) Durchmesser ohne Isolation	mm	1100	1250	1250	1400	1600
C) Durchmesser mit Isolation	mm	1420	1570	1570	1720	1920
B) Höhe ohne Isolation	mm	2370	2280	2720	2835	2870
A) Höhe mit Isolation	mm	2480	2390	2830	2945	2980
P) Einbringmass	mm	1130	1250	1250	1400	1600
Kippmass	mm	2420	2395	2780	2935	3035
Max. Einbaulänge Elektroheizelement	mm	1100	1250	1250	1400	1600
Warmhalteverlust	W	-	-	-	-	-
Energieeffizienzklasse		-	-	-	-	-
Gewicht	kg	198	236	282	361	428
Isolation TopShell	mm	160	160	160	160	160
demontierbare Isolation / Skaimantel		ja	ja	ja	ja	ja
Betriebs- / Prüfdruck Wasser	bar	3	4.5	3	4.5	3
Max. Betriebstemperatur	°C	95	95	95	95	95
Material		Stahl				
<b>Anschlusshöhen und Dimensionen</b>						
E) Höhe Anschluss	mm	320	535	380	505	400
E) Muffe / Fühlermuffe		2"   1/2"	2"   1/2"	2"   1/2"	2"   1/2"	2"   1/2"
F) Höhe Anschluss	mm	900	975	1020	1110	1100
F) Muffe / Fühlermuffe		2"   1/2"	2"   1/2"	2"   1/2"	2"   1/2"	2"   1/2"
G) Höhe Anschluss	mm	1490	1415	1680	1860	1810
G) Muffe / Fühlermuffe		2"   1/2"	2"   1/2"	2"   1/2"	2"   1/2"	2"   1/2"
H) Höhe Anschluss	mm	2020	1855	2330	2410	2520
H) Muffe / Fühlermuffe		2"   1/2"	2"   1/2"	2"   1/2"	2"   1/2"	2"   1/2"
I) Höhe Anschluss oben	mm	2370	2280	2720	2835	2870
I) Muffe		1 1/4"	1 1/4"	1 1/4"	1 1/4"	1 1/4"
T) Höhe Bodenmuffe	mm	-	110	100	75	50
T) Bodenmuffe		-	1 1/4"	1 1/4"	1 1/4"	1 1/4"
O) Anordnung Fühler		34.5°	36.0°	36.0°	37.5°	39.0°
S) Fühlerrohr ( Ø innen )	mm	10	10	10	10	10