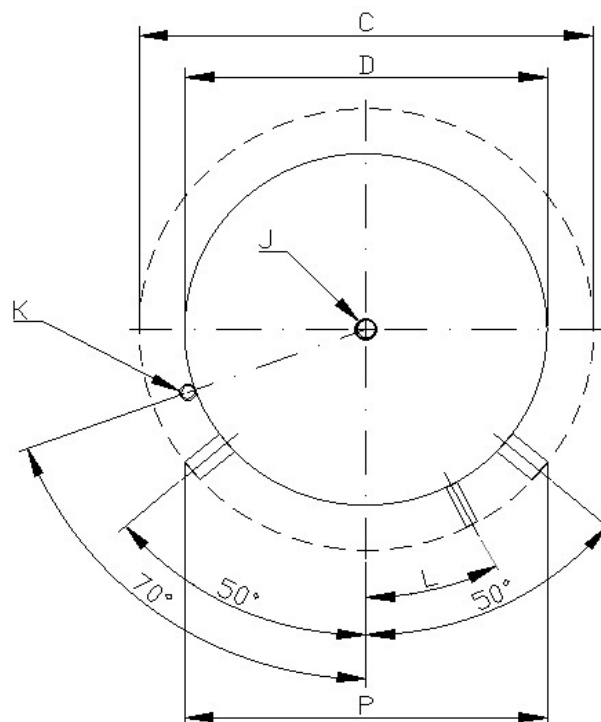
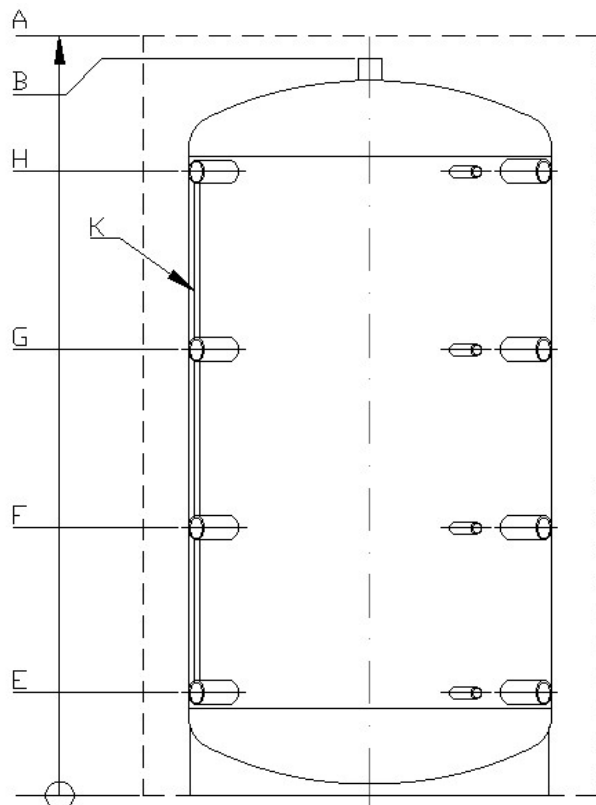


## Pufferspeicher

## PSMH 1000.1-2500



| Typ                                   |       | PSMH 1000.1 | PSMH 1250.1 | PSMH 1500.1 | PSMH 2000.1 | PSMH 2500 |
|---------------------------------------|-------|-------------|-------------|-------------|-------------|-----------|
| Nettoinhalt                           | Liter | 904         | 1285        | 1528        | 2055        | 2347      |
| D) Durchmesser ohne Isolation         | mm    | 790         | 950         | 1000        | 1100        | 1250      |
| C) Durchmesser mit Isolation          | mm    | 1030        | 1190        | 1240        | 1340        | 1450      |
| B) Höhe ohne Isolation                | mm    | 2040        | 2020        | 2148        | 2370        | 2280      |
| A) Höhe mit Isolation                 | mm    | 2120        | 2100        | 2228        | 2450        | 2330      |
| P) Einbringmass                       | mm    | 890         | 1100        | 1050        | 1130        | 1250      |
| Kippmass ohne Isolation               | mm    | 2079        | 2085        | 2220        | 2450        | 2366      |
| Warmhalteverlust                      | W     | 138         | 154         | 166         | -           | -         |
| Energieeffizienzklasse                |       | C           | C           | C           | -           | -         |
| Gewicht                               | kg    | 169         | 213         | 236         | 261         | 286       |
| Isolation Vlies demontierbar          | mm    | 120         | 120         | 120         | 120         | 100       |
| Betriebs- / Prüfdruck Wasser          | bar   | 3   4,5     | 3   4,5     | 3   4,5     | 3   4,5     | 3   4,5   |
| Max. Betriebstemperatur               | °C    | 95          | 95          | 95          | 95          | 95        |
| Material                              |       | S 235 JR    | S 235 JR    | S 235 JR    | S 235 JR    | S 235 JR  |
| <b>Anschlusshöhen und Dimensionen</b> |       |             |             |             |             |           |
| E) Höhe Anschluss                     | mm    | 310         | 320         | 380         | 330         | 535       |
| E) Muffe / Fühlermuffe                |       | 2"   ½"     | 2"   ½"     | 2"   ½"     | 2"   ½"     | 2"   ½"   |
| F) Höhe Anschluss                     | mm    | 745         | 745         | 825         | 900         | 975       |
| F) Muffe / Fühlermuffe                |       | 2"   ½"     | 2"   ½"     | 2"   ½"     | 2"   ½"     | 2"   ½"   |
| G) Höhe Anschluss                     | mm    | 1250        | 1250        | 1350        | 1490        | 1415      |
| G) Muffe / Fühlermuffe                |       | 2"   ½"     | 2"   ½"     | 2"   ½"     | 2"   ½"     | 2"   ½"   |
| H) Höhe Anschluss                     | mm    | 1710        | 1710        | 1760        | 2010        | 1855      |
| H) Muffe / Fühlermuffe                |       | 2"   ½"     | 2"   ½"     | 2"   ½"     | 2"   ½"     | 2"   ½"   |
| J) Muffe                              |       | 1 ¼"        | 1 ¼"        | 1 ¼"        | 1 ¼"        | 1 ¼"      |
| L) Anordnung Fühler                   |       | 28.2°       | 31.9°       | 32.8°       | 34.3°       | 36.2°     |
| K) Fühlerrohr ( Ø innen )             | mm    | 11          | 11          | 11          | 11          | 11        |