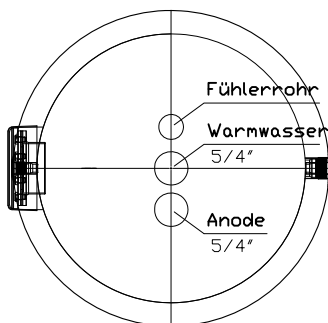
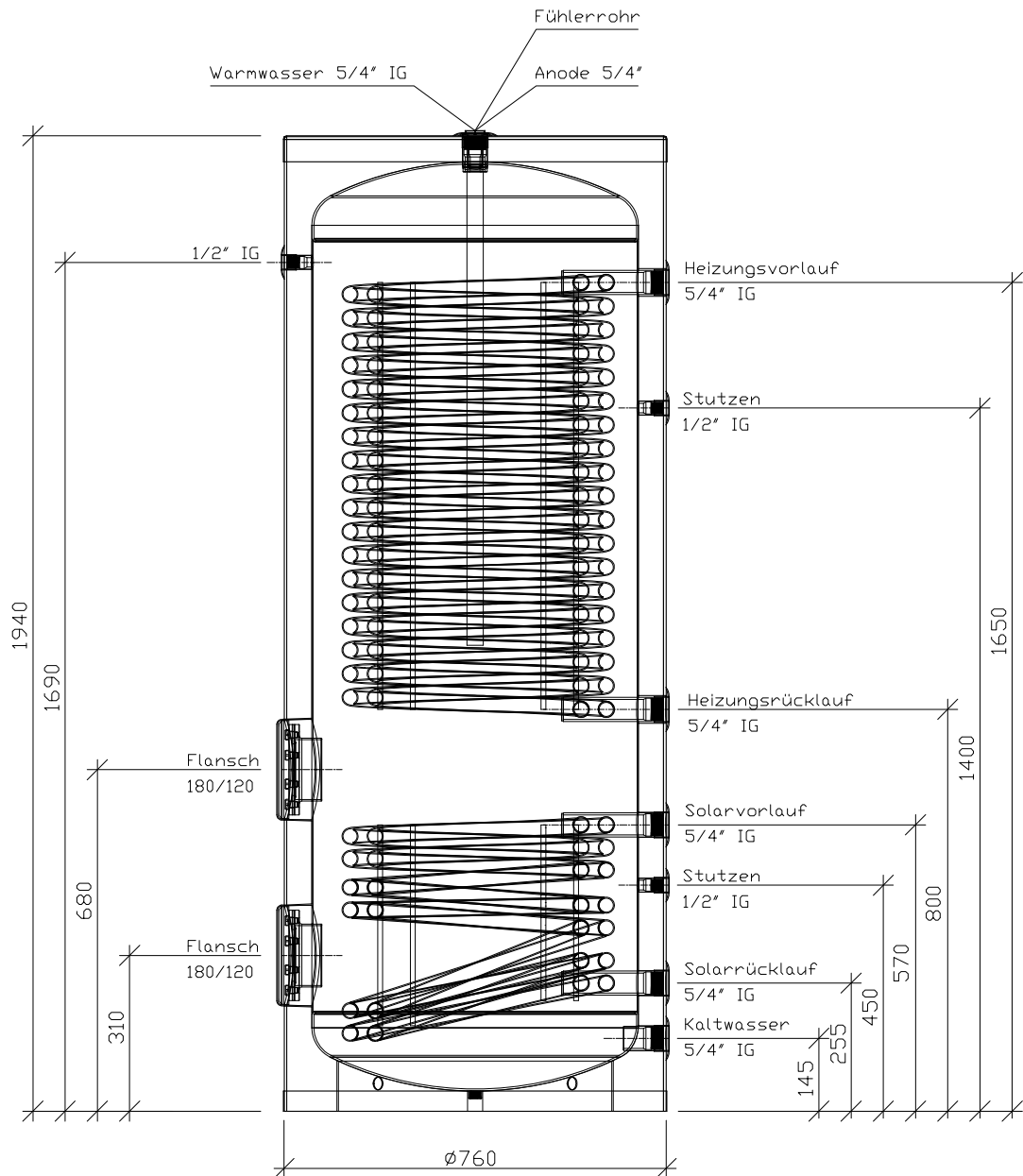


Bezeichnung Brauchwassererwärmer

SWWS 606

Isolation nicht demontierbar, Hartschaum (eingeschäumt), Skaimantel ersetzbar

Kippmass: 2090mm

Technische Daten		Warmwasser	Heizwasser	Solarkreislauf
Betriebsdruck:	bar	6 (SVGW)	10	10
Prüfdruck	bar	15	15	15
Betriebstemperatur	°C		95	
Tauscherfläche	m ²		6,0	1,8
Behältervolumen	l	559		
Nutzvolumen	l	515	32,5	11,5
Wärmeverlust DIN 4753	W/24h		2600	
Energieeffizienzklasse (ERP)			C	
SVGW - Nr.		1211-6102		

-Masstoleranz ±5mm -