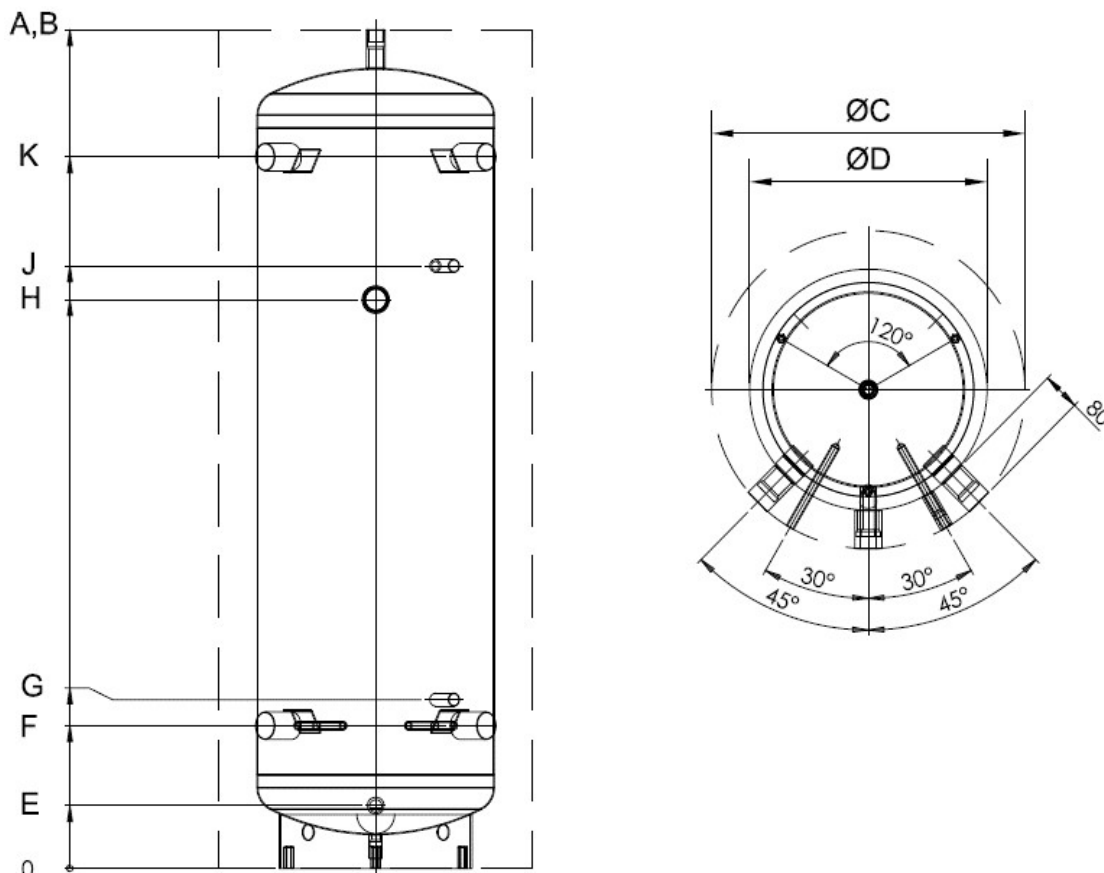


Pufferspeicher

TPS 300.11



Typ	TPS 300.11	
Inhalt (Liter)	301	
D) Durchmesser ohne Isolierung	-	
C) Durchmesser mit Isolierung	660	
B) Höhe ohne Isolierung	-	
A) Höhe mit Isolierung	1740	
Kippmass	1870	
Energieeffizienzklasse	B	
Gewicht (kg)	93	
Isolierung	PU 80mm	
Isolierung demontierbar	Kunststoffmantel	nein ja
Betriebs- / Prüfdruck Wasser (bar)	3 / 4.5	
max. Betriebstemperatur (°C)	95	
Material	S 235 JR	
Anschlusshöhen und Dimensionen		
E) Höhe Anschluss	130	
E) Stutzen	Fühlermuffe	¾" -
F) Höhe Anschluss	296	
F) Stutzen	Fühlermuffe	1½" Ø17.2x200
G) Höhe Anschluss	350	
G) Stutzen	Fühlermuffe	- ½"
H) Höhe Anschluss	1180	
H) Stutzen	Fühlermuffe	1½" -
J) Höhe Anschluss	1250	
J) Stutzen	Fühlermuffe	- ½"
K) Höhe Anschluss	1476	
K) Stutzen	Fühlermuffe	1½" -
A) Höhe Anschluss	1740	
A) Stutzen	Fühlermuffe	1" -

Alle Abmessungen in mm