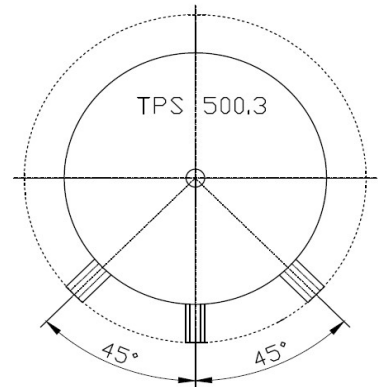
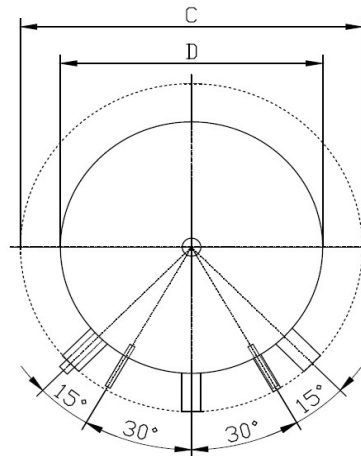
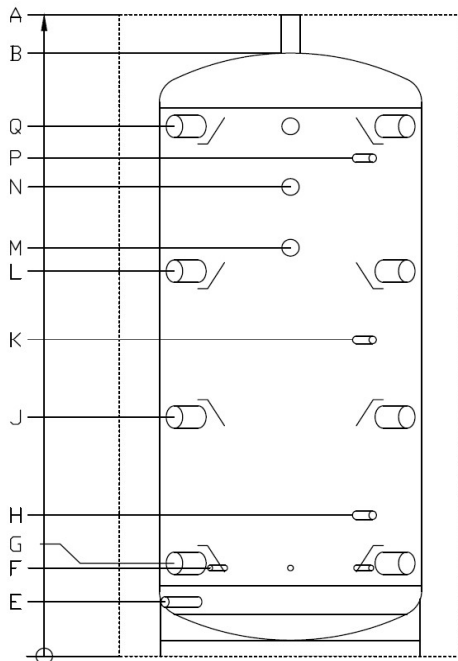


Pufferspeicher

TPS 500.1-800.1



Typ		TPS 500.1	TPS 500.3	TPS 800.1
Nettoinhalt	Liter	472		855
C) Durchmesser mit Isolation / D) Durchmesser ohne Isolation	mm	760	600	890 650
A) Höhe mit Isolation / B) Höhe ohne Isolation	mm	1930	1850	1800 1680
Kippmass	mm	2080		2070
Warmhalteverlust / Energieeffizienzklasse	W	72	B	81 B
Gewicht	kg	111		161
Isolation PU-Hartschaum	mm	80		120
Isolation demontierbar / Kunststoffmantel		nein	ja	ja ja
Betriebsdruck / Prüfdruck Wasser	bar	3	4.5	3 4.5
Max. Betriebstemperatur	°C	95		95
Material		S 235 JR		S 235 JR
Anschlusshöhen und Dimensionen				
E) Höhe Anschluss	mm	170		170
E) Stutzen / Fühlermuffe		1"	-	1" -
F) Höhe Anschluss	mm	260		276
F) Fühlerhülse / Fühlermuffe (Ø aussen / Ø innen)	mm	17.2	12.6	- 1/2" 17.2 12.6
G) Höhe Anschluss	mm	280		291
G) Muffe / Fühlermuffe		2"	-	2" -
H) Höhe Anschluss	mm	395		441
H) Muffe / Fühlermuffe		-	1/2"	- 1/2" - 1/2"
J) Höhe Anschluss	mm	721		748
J) Muffe / Fühlermuffe		2"	-	2" -
K) Höhe Anschluss	mm	965		991
K) Muffe / Fühlermuffe		-	1/2"	- 1/2" - 1/2"
L) Höhe Anschluss	mm	1201		1208
L) Muffe / Fühlermuffe		2"	-	2" -
M) Höhe Anschluss	mm	1295		1281
M) Muffe / Fühlermuffe		-	1 1/2"	- 1 1/2" 1 1/2" -
N) Höhe Anschluss	mm	1485		1471
N) Muffe / Fühlermuffe		-	1 1/2"	- 1 1/2" 1 1/2" -
P) Höhe Anschluss	mm	1535		1561
P) Muffe / Fühlermuffe		-	1/2"	- 1/2" - 1/2"
Q) Höhe Anschluss	mm	1665		1661
Q) Muffe / Muffe		2"	1 1/2"	2" 1 1/2" 2" 1 1/2"
A) Höhe Anschluss	mm	1930		2010
A) Muffe / Fühlermuffe		1 1/2"	-	1 1/4" - 1 1/2" -