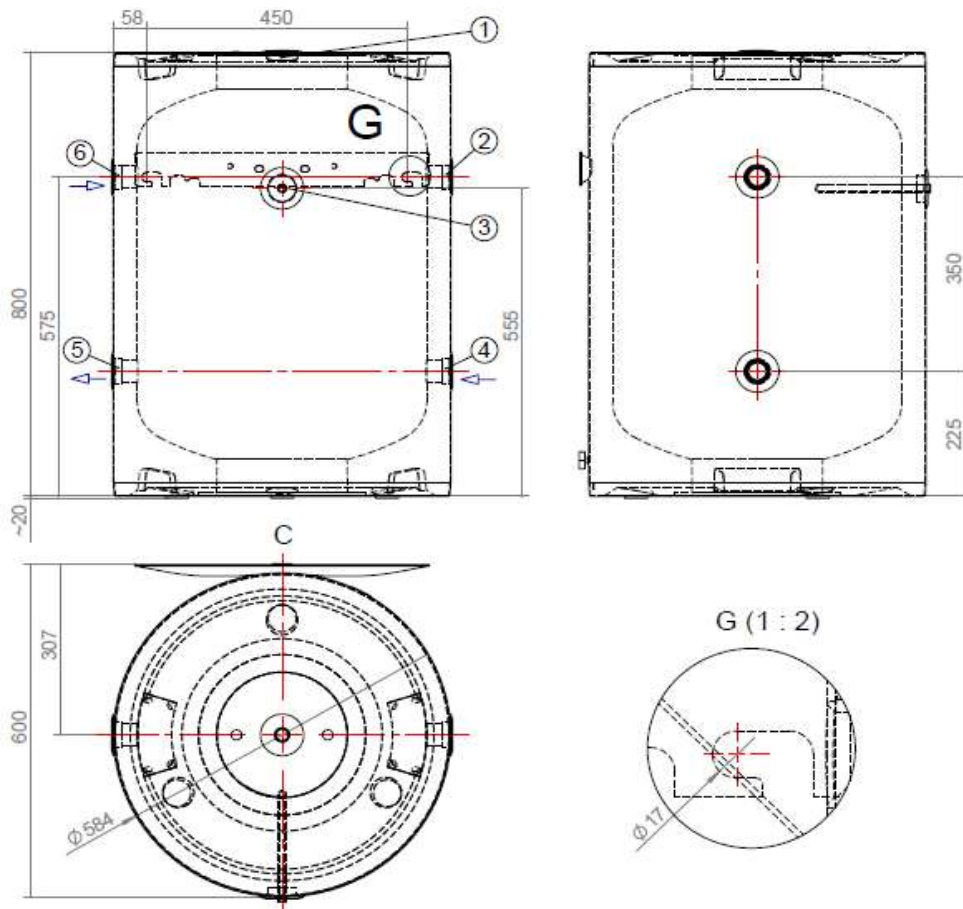


Pufferspeicher

TPSK 101



Typ		TPSK 101
Nettoinhalt	Liter	120
Höhe mit Isolation	mm	800
Durchmesser mit Isolation	mm	584
Tiefe	mm	600
Warmhalteverlust	W	41
Energieeffizienzklasse		B
Gewicht	kg	41
Isolation PU-Hartschaum	mm	42
Isolation demontierbar		nein
Blechmantel		ja
Betriebsdruck	bar	6
Prüfdruck	bar	9
Betriebstemperatur min. / max.	°C	5 95
Material		S 235 JR
Anschlusshöhen und Dimensionen		
1) Höhe Entlüftung	mm	800
1) Stutzen		1/2"
2) Höhe Blindstopfen	mm	575
2) Stutzen		-
3) Höhe Tauchhülse / Fühler	mm	555
3) Stutzen (Ø innen)	mm	10
4) Höhe Rücklauf Heizkreis	mm	225
4) Stutzen		1"
5) Höhe Rücklauf Wärmepumpe	mm	225
5) Stutzen		1"
6) Höhe Vorlauf Wärmepumpe / Heizkreis	mm	575
6) Stutzen		1"