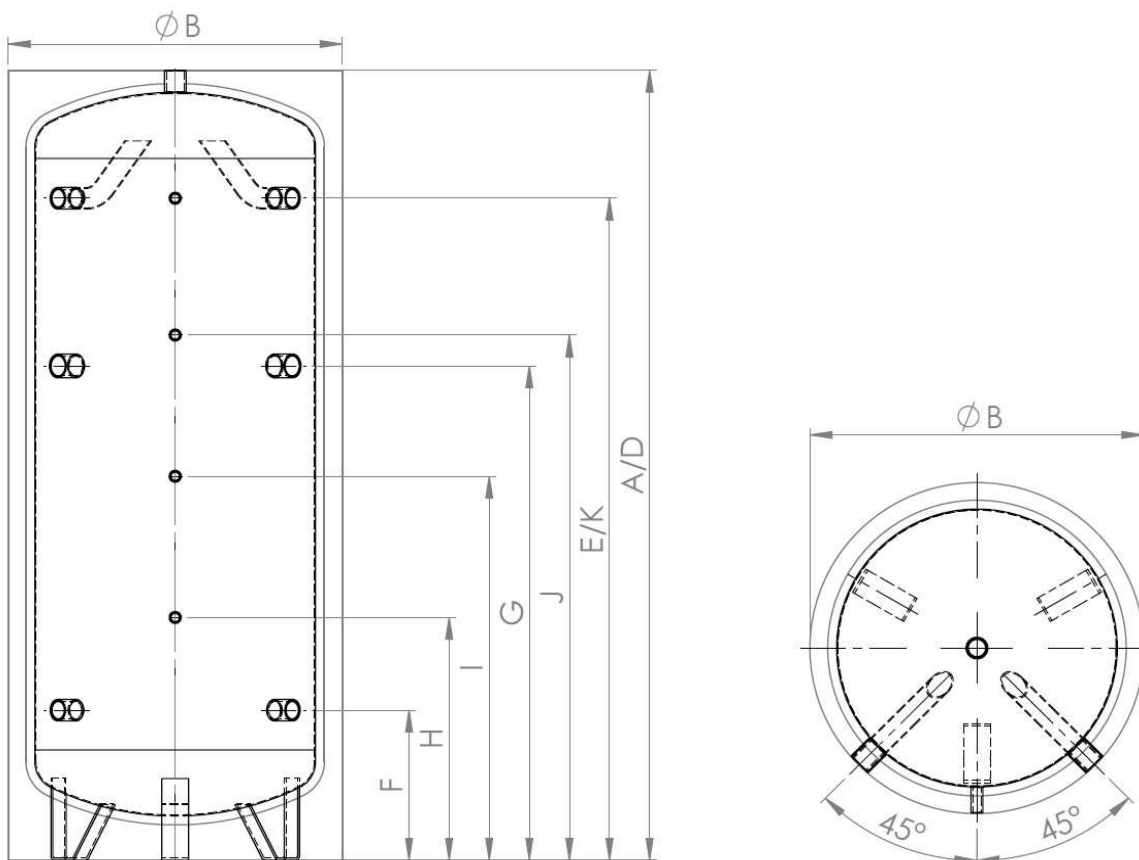


Pufferspeicher

TPSK 500.1



Typ	TPSK 500.1	
Nettoinhalt	Liter	479
A) Höhe mit Isolation	mm	1740
B) Durchmesser mit Isolation	mm	750
Kippmass	mm	1900
Warmehalteverlust	W	82
Energieeffizienzklasse		B
Gewicht	kg	80
Isolation PEXL verklebt	mm	20
Isolation PU-Hartschaum fix geschäumt	mm	40
Isolation demontierbar / Skaimantel		nein ja
Betriebs- / Prüfdruck Wasser	bar	3 4.5
Betriebstemperatur min. / max.	°C	10 95
Material (EN 10025:2019)		Stahl
Anschlusshöhen und Dimensionen		
F) Höhe Anschluss Rücklauf	mm	240
F) Muffe		1 1/4"
H) Höhe Anschluss Thermometer / Fühler	mm	500
H) Muffe		1/2"
I) Höhe Anschluss Thermometer / Fühler	mm	820
I) Muffe		1/2"
G) Höhe Anschluss Elektroheizelement	mm	1070
G) Muffe		1 1/2"
J) Höhe Anschluss Thermometer / Fühler	mm	1140
J) Muffe		1/2"
E) Höhe Anschluss Vorlauf	mm	1450
E) Muffe		1 1/4"
K) Höhe Anschluss Thermometer / Fühler	mm	1450
K) Muffe		1/2"
D) Höhe Anschluss Vorlauf	mm	1740
D) Muffe		1 1/4"