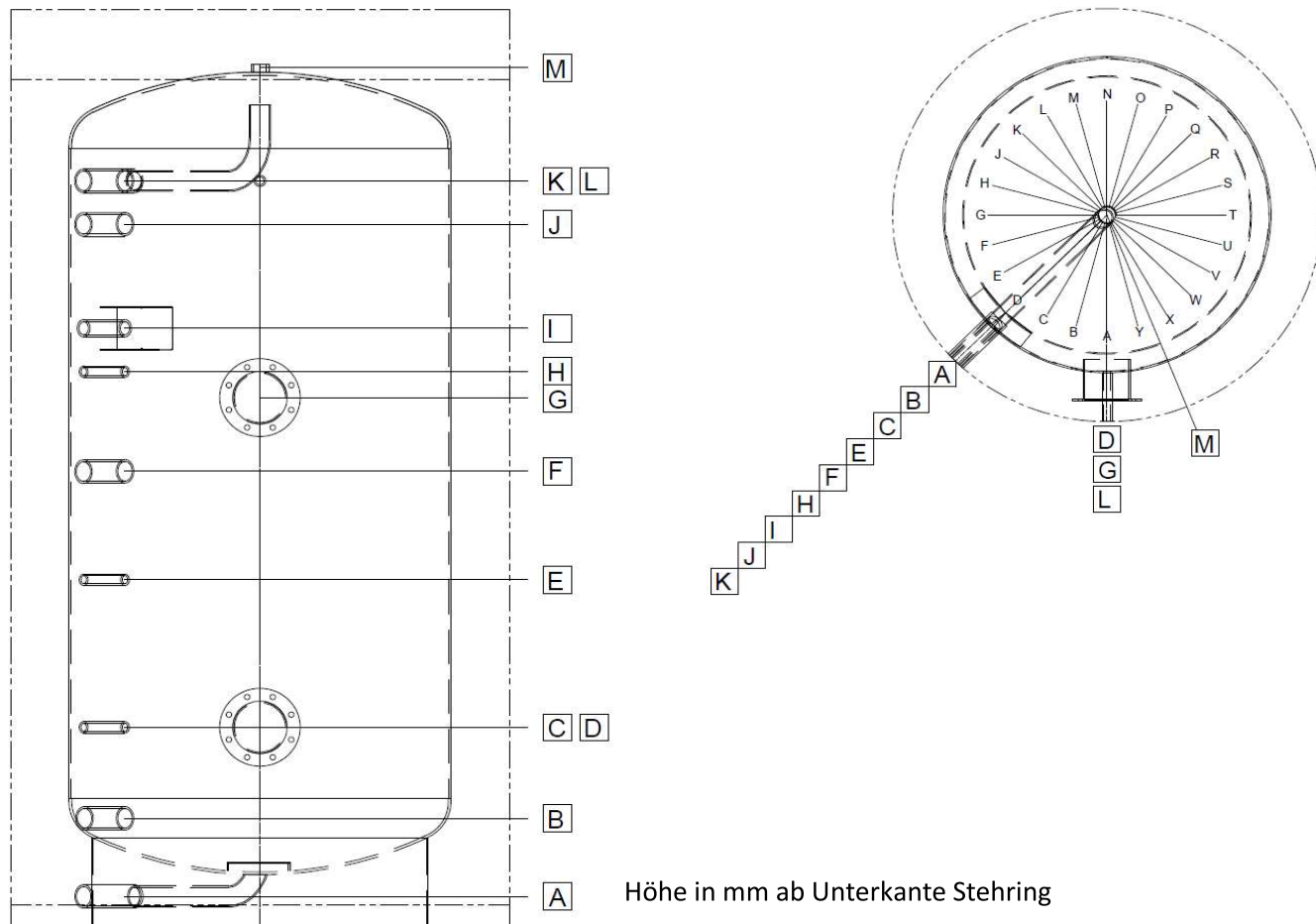


Wassererwärmer

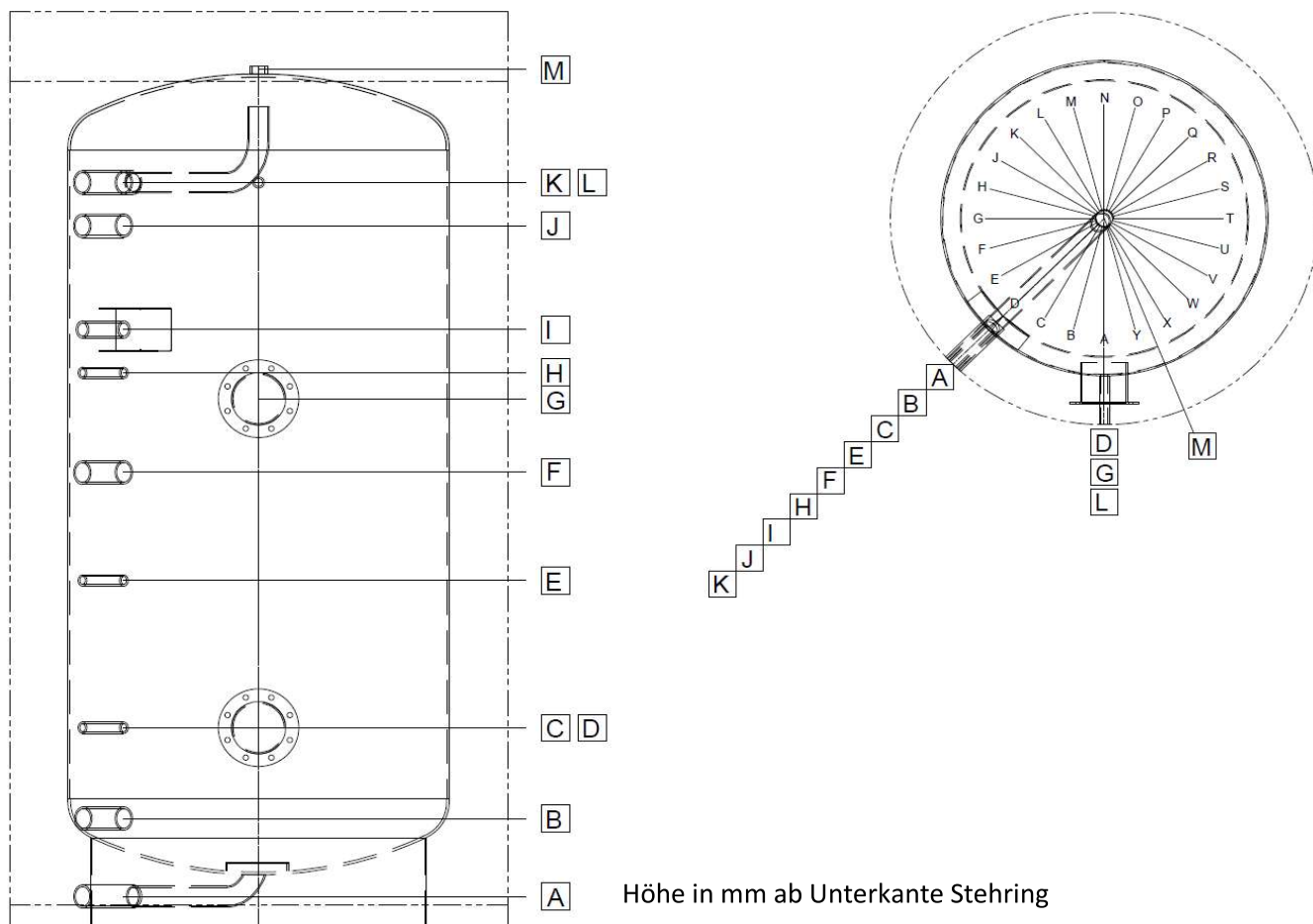
WPX0 600-1200



Typ	WPX0 - 600	WPX0 - 800	WPX0 - 1000	WPX0 - 1200				
Inhalt (Liter)	553	758	961	1151				
Durchmesser ohne Isolierung (mm)	650	750	850	900				
Durchmesser mit Isolierung (mm)	910	1010	1110	1160				
Höhe ohne Isolierung (mm)	1910	1970	1970	2090				
Höhe mit Isolierung (mm)	2055	2100	2115	2235				
Kippmass (mm)	1951	2017	2031	2154				
Gewicht (kg)	161	182	264	279				
Warmhalteverlust EU (W/h)	90	101	117	131				
Wärmeverlust CH (Wh in 24h)	2169.6	2428.8	2812.8	3151.2				
Energieeffizienzklasse	C	C	C	C				
Isolierung	EPS 130mm	EPS 130mm	EPS 130mm	EPS 130mm				
Betriebs- / Prüfdruck Wasser (bar)	6/12	6/12	6/12	6/12				
max. Betriebstemperatur (°C)	95	95	95	95				
SVGW Zertifikat	1511-6440							
A) KW Muffe mit Prallblech	70	1½"	70	1½"	70	1½"	70	1½"
B) Muffe Ladung Rücklauf	225	1¼"	255	1¼"	250	1½"	265	1½"
C) Fühlermuffe	410	½"	515	½"	460	½"	400	½"
D) Flansch unten	410	120/180	515	120/180	460	120/180	475	170/240
E) Fühlermuffe	-	-	-	-	800	½"	800	½"
F) Muffe Ladung Vorlauf	950	1¼"	1010	1½"	1050	1½"	1110	1½"
G) Flansch oben	1050	120/180	1200	120/180	1220	120/180	1200	120/180
H) Fühlermuffe	1160	½"	1290	½"	1280	½"	1380	½"
I) Muffe für Zirkulation	1260	1"	1390	1"	1380	1"	1480	1"
J) Muffe Ladung Vorlauf	1560	1¼"	1630	1½"	1620	1½"	1730	1½"
K) Muffe mit Bogenrohr WW	1680	1½"	1730	1½"	1720	1½"	1830	1½"
L) Thermometermuffe	1680	½"	1730	½"	1720	½"	1830	½"
M) Entlüftungsmuffe	1910	1"	1970	1"	1970	1"	2090	1"

Wassererwärmer

WPX0 1500-2000



Typ	WPX0 - 1500	WPX0 - 1750	WPX0 - 2000			
Inhalt (Liter)	1420	1733	2005			
Durchmesser ohne Isolierung (mm)	1000	1100	1200			
Durchmesser mit Isolierung (mm)	1320	1420	1520			
Höhe ohne Isolierung (mm)	2090	2140	2110			
Höhe mit Isolierung (mm)	2250	2300	2270			
Kippmass (mm)	2128	2183	2167			
Gewicht (kg)	248	298	325			
Warmhalteverlust EU (W/h)	127	131	160			
Wärmeverlust CH (Wh in 24h)	3038.4	3153.6	3835.2			
Energieeffizienzklasse	C	C	C			
Isolierung	EPS 160mm	EPS 160mm	EPS 160mm			
Betriebs- / Prüfdruck Wasser (bar)	6/12	6/12	6/12			
max. Betriebstemperatur (°C)	95	95	95			
SVGW Zertifikat	1511-6440					
A) KW Muffe mit Prallblech	70	1½"	80	2"	80	2"
B) Muffe Ladung Rücklauf	280	1½"	335	2"	350	2"
C) Fühlermuffe	440	½"	490	½"	550	½"
D) Flansch unten	560	170/240	550	170/240	600	170/240
E) Fühlermuffe	800	½"	950	½"	1020	½"
F) Muffe Ladung Vorlauf	1080	1½"	1100	2"	1120	2"
G) Flansch oben	1180	120/180	1200	120/180	1180	120/180
H) Fühlermuffe	1370	½"	1280	½"	1380	½"
I) Muffe für Zirkulation	1470	1"	1380	1"	1480	1"
J) Muffe Ladung Vorlauf	1670	1½"	1650	2"	1650	2"
K) Muffe mit Bogenrohr WW	1770	1½"	1810	2"	1750	2"
L) Thermometermuffe	1770	½"	1810	½"	1750	½"
M) Entlüftungsmuffe	2090	1"	2140	1"	2110	1"