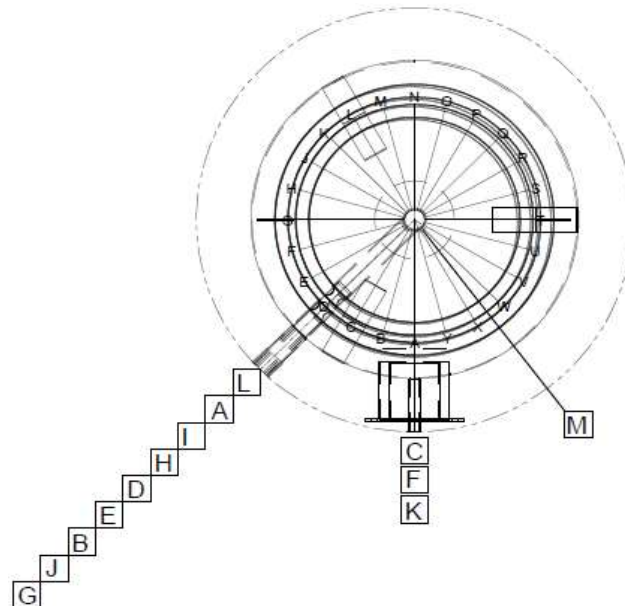
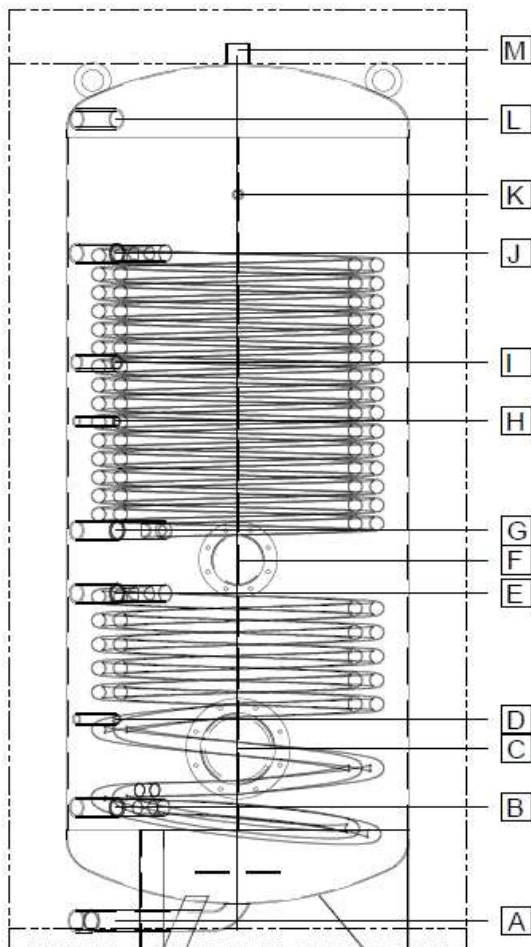


## Wassererwärmer

## WPX2 500-1000

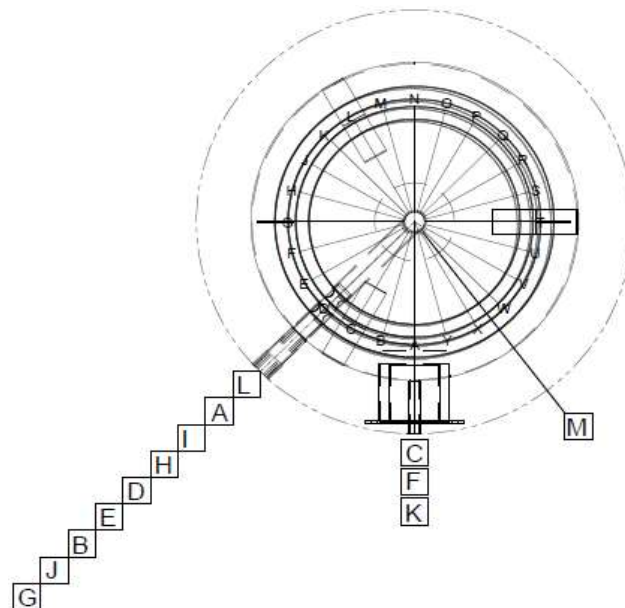
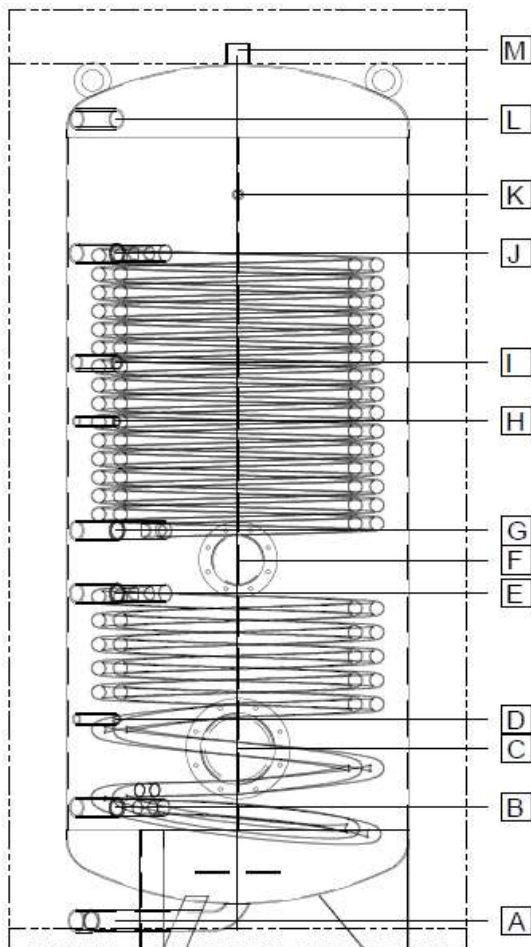


Höhe in mm ab Unterkante Stehfüsse

Typ	WPX2 - 500		WPX2 - 600		WPX2 - 800		WPX2 - 1000	
Inhalt (Liter)	477		563		717		941	
Durchmesser ohne Isolierung (mm)	650		650		790		790	
Durchmesser mit Isolierung (mm)	850		910		1050		1050	
Höhe ohne Isolierung (mm)	1670		1920		1715		2110	
Höhe mit Isolierung (mm)	1785		2065		1845		2240	
Kippmass (mm)	1728		1977		1779		2170	
Gewicht (kg)	215		256		265		318	
Warmhalteverlust EU (W/h)	79.3		87.9		96.7		115.7	
Wärmeverlust CH (Wh in 24h)	1903.2		2109.6		2320.8		2776.8	
Energieeffizienzklasse	B		C		C		C	
Isolierung	EPS 100mm		EPS 130mm		EPS 130mm		EPS 130mm	
Betriebs- / Prüfdruck Wasser (bar)	6/12		6/12		6/12		6/12	
max. Betriebstemperatur (°C)	95		95		95		95	
SVGW Zertifikat	1511-6440							
A) KW Muffe mit Prallblech	70	1"	70	1"	70	1½"	70	1½"
B) Muffe Ladung RL unten	320	1¼"	220	1¼"	335	1¼"	340	1¼"
C) Flansch unten	405	120/180	385	120/180	450	170/240	480	170/240
D) Fühlermuffe unten	450	½"	460	½"	550	½"	550	½"
E) Muffe Ladung VL unten	650	1¼"	670	1¼"	700	1¼"	850	1¼"
F) Flansch oben	-	-	750	120/180	770	120/180	930	120/180
G) Muffe Ladung RL oben	750	1¼"	830	1¼"	850	1¼"	1000	1¼"
H) Fühlermuffe oben	870	½"	1050	½"	1000	½"	1260	½"
I) Muffe Zirkulation	1040	½"	1190	1"	1150	1"	1400	1"
J) Muffe Ladung VL oben	1390	1¼"	1630	1¼"	1450	1¼"	1660	1¼"
K) Thermometermuffe	1470	½"	1710	½"	1490	½"	1800	½"
L) Muffe WW	-	-	1820	1¼"	1590	1¼"	1980	1¼"
M) Muffe WW	1670	1¼"	1920	1¼"	1715	1½"	2110	1½"

## Wassererwärmer

## WPX2 1200-2000



Höhe in mm ab Unterkante Stellfüsse

Typ	WPX2 - 1200		WPX2 - 1500		WPX2 - 2000	
Inhalt (Liter)	1157		1425		2040	
Durchmesser ohne Isolierung (mm)	900		1000		1200	
Durchmesser mit Isolierung (mm)	1160		1320		1520	
Höhe ohne Isolierung (mm)	2110		2110		2140	
Höhe mit Isolierung (mm)	2240		2220		2280	
Kippmass (mm)	2173		2166		2278	
Gewicht (kg)	398		468		561	
Warmhalteverlust EU (W/h)	117.1		130.6		163.8	
Wärmeverlust CH (Wh in 24h)	2810.4		3134.4		3931.2	
Energieeffizienzklasse	C		C		C	
Isolierung	EPS 130mm		EPS 160mm		EPS 160mm	
Betriebs- / Prüfdruck Wasser (bar)	6/12		6/12		6/12	
max. Betriebstemperatur (°C)	95		95		95	
SVGW Zertifikat	1511-6440					
A) KW Muffe mit Prallblech	70	1½"	70	1½"	70	1½"
B) Muffe Ladung RL unten	275	1¼"	315	1¼"	330	1¼"
C) Flansch unten	545	170/240	550	170/240	565	170/240
D) Fühlermuffe unten	690	½"	690	½"	650	½"
E) Muffe Ladung VL unten	890	1¼"	885	1¼"	880	1¼"
F) Flansch oben	980	120/180	970	120/180	980	120/180
G) Muffe Ladung RL oben	1065	1½"	1055	1½"	1080	1½"
H) Fühlermuffe oben	1180	½"	1180	½"	1200	½"
I) Muffe Zirkulation	1300	1"	1300	1"	1300	1"
J) Muffe Ladung VL oben	1860	1½"	1810	1½"	1780	1½"
K) Thermometermuffe	1860	½"	1810	½"	1780	½"
L) Muffe WW	1970	1½"	1920	1½"	1950	1½"
M) Muffe WW	2110	1½"	2080	1½"	2140	1½"

## Leistungsdaten Glattrohrwärmetauscher - TWW = 45 °C

Speicher	Register Heizfläche m <sup>2</sup>	Wärmeerzeuger		WW-Leistung TWW = 45 °C				
				Heizwasser		Spitzenleistung	Dauerleistung TKW = 10 °C	
		Vorlauf °C	Rücklauf °C	primär m <sup>3</sup> /h	Δ p kPa		l/10 min*	l/h
WPX 2 500	1,9 oben	50	40	1,2	0,2	382	270	11
		60	50	2,6	1,2		737	30
		70	60	4,5	3,2		1277	52
		80	70	6,6	6,2		1892	77
	4,2 unten doppelt	50	40	2,6	2,8	246	737	30
		60	50	6,5	14,2		1867	76
		70	60	10,8	33,9		3071	125
		80	60	6,2	12,3		2373	144
WPX 2 600	2,2 oben	50	40	1,1	0,3	461	319	13
		60	50	3,1	2		884	36
		70	60	5,2	4,7		1474	60
		80	60	2,9	1,7		1670	68
	5,7 unten doppelt	50	40	3,8	7,5	269	1081	44
		60	50	9	34,5		2580	105
		70	60	9,9	39,6		2825	115
		80	60	8,6	30,2		4915	200
WPX 2 800	2,2 oben	50	40	1,1	0,3	534	319	13
		60	50	3,1	2		884	36
		70	60	5,2	4,7		1474	60
		80	70	2,9	1,7		1670	68
	5,2 unten doppelt	50	40	3,5	5,8	316	982	40
		60	50	8,2	26,5		2334	95
		70	60	9,5	33,3		2702	110
		80	60	7,9	23,5		4496	183
WPX 2 1000	2,8 oben	50	40	1,6	0,8	724	442	18
		60	50	4,1	4,3		1179	48
		70	60	6,9	11		1965	80
		80	70	10,2	20		2924	119
	6,0 unten doppelt	50	40	4,1	8,8	382	1154	47
		60	50	8,6	33,3		2457	100
		70	60	9	34,7		2555	104
		80	70	8,4	30,3		4791	195
WPX 2 1200	3,6 oben doppelt	50	40	2,2	1,9	859	638	26
		60	50	5,5	8,9		1572	64
		70	60	9,2	22		2629	107
		80	70	13,1	40		3734	152
	8,0 unten dreifach	50	40	5,3	6,1	551	1499	61
		60	50	12,5	28		3562	145
		70	60	15,5	40		4422	18
		80	60	12,2	25,3		6929	282
WPX 2 1500	4,2 oben doppelt	50	40	2,7	2,9	1037	762	31
		60	50	6,5	14,2		1867	76
		70	60	10,8	34		3071	125
		80	60	6,2	12,3		3538	144
	10,0 unten dreifach	50	40	6,9	12,4	657	1965	80
		60	50	13,5	40		3096	156
		70	60	13,8	40,3		3735	160
		80	60	13,8	40		4300	321
WPX 2 2000	4,8 oben doppelt	50	40	3,1	4,4	1600	885	36
		60	50	7,6	21,2		2162	88
		70	60	11	40,5		3145	128
		80	60	7,3	18,6		4128	168
	10,0 unten dreifach	50	40	6,9	12,4	984	1965	80
		60	50	13,5	40		833	156
		70	60	13,8	40,3		3931	160
		80	60	13,8	40		7887	321

\*berechnet auf den oberen Fühler

## Leistungsdaten Glattrohrwärmetauscher - TWW = 60 °C

Speicher	Register Heizfläche m²	Wärmeerzeuger		WW-Leistung TWW = 60 °C				
				Heizwasser		Spitzenleistung	Dauerleistung TKW = 10 °C	
		Vorlauf °C	Rücklauf °C	primär m³/h	Δ p kPa		l/10 min*	l/h
WPX 2 500	1,9 oben	50	40	-	-	-	-	-
		60	50	-	-	-	-	-
		70	60	2,8	1,4	382	567	33
		80	70	5	3,7	382	997	58
	4,2 unten doppelt	50	40	-	-	-	-	-
		60	50	-	-	-	-	-
		70	60	7,4	16	246	1410	82
		80	60	4,5	7	246	1806	105
WPX 2 600	2,2 oben	50	40	-	-	-	-	-
		60	50	-	-	-	-	-
		70	60	3,4	2,2	461	670	39
		80	60	2,1	0,9	461	825	48
	5,7 unten doppelt	50	40	-	-	-	-	-
		60	50	-	-	-	-	-
		70	60	7,5	36,5	269	1892	110
		80	60	6,5	18	269	2580	150
WPX 2 800	2,2 oben	50	40	-	-	-	-	-
		60	50	-	-	-	-	-
		70	60	3,4	2,2	534	670	39
		80	70	2,1	0,9	534	825	48
	5,2 unten doppelt	50	40	-	-	-	-	-
		60	50	-	-	-	-	-
		70	60	8,8	29	316	1754	102
		80	60	5,9	13,5	316	2322	135
WPX 2 1000	2,8 oben	50	40	-	-	-	-	-
		60	50	-	-	-	-	-
		70	60	4,5	4,6	724	894	52
		80	70	7,8	12	724	1548	90
	6,0 unten doppelt	50	40	-	-	-	-	-
		60	50	-	-	-	-	-
		70	60	9	34,7	382	1788	104
		80	70	6,8	20,7	382	2717	158
WPX 2 1200	3,6 oben doppelt	50	40	-	-	-	-	-
		60	50	-	-	-	-	-
		70	60	5,9	9,9	859	1187	69
		80	70	9,1	25,3	859	2029	118
	8,0 unten dreifach	50	40	-	-	-	-	-
		60	50	-	-	-	-	-
		70	60	13,4	30,5	551	2666	155
		80	60	9,1	14,8	551	3612	210
WPX 2 1500	4,2 oben doppelt	50	40	-	-	-	-	-
		60	50	-	-	-	-	-
		70	60	7,1	16	1037	1410	82
		80	60	4,6	7,1	1037	1823	106
	10,0 unten dreifach	50	40	-	-	-	-	-
		60	50	-	-	-	-	-
		70	60	13,8	40,3	657	2752	160
		80	60	11,4	28,2	657	4558	265
WPX 2 2000	4,8 oben doppelt	50	40	-	-	-	-	-
		60	50	-	-	-	-	-
		70	60	8,2	23,6	1600	1634	95
		80	60	5,3	10,6	1600	2115	123
	10,0 unten dreifach	50	40	-	-	-	-	-
		60	50	-	-	-	-	-
		70	60	13,8	40,3	984	2752	160
		80	60	11,4	28,2	984	4558	265

\*berechnet auf den oberen Fühler