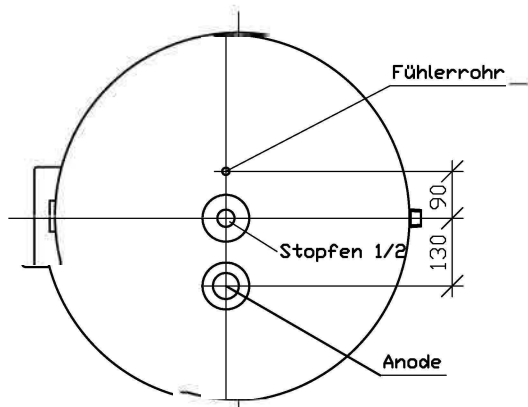
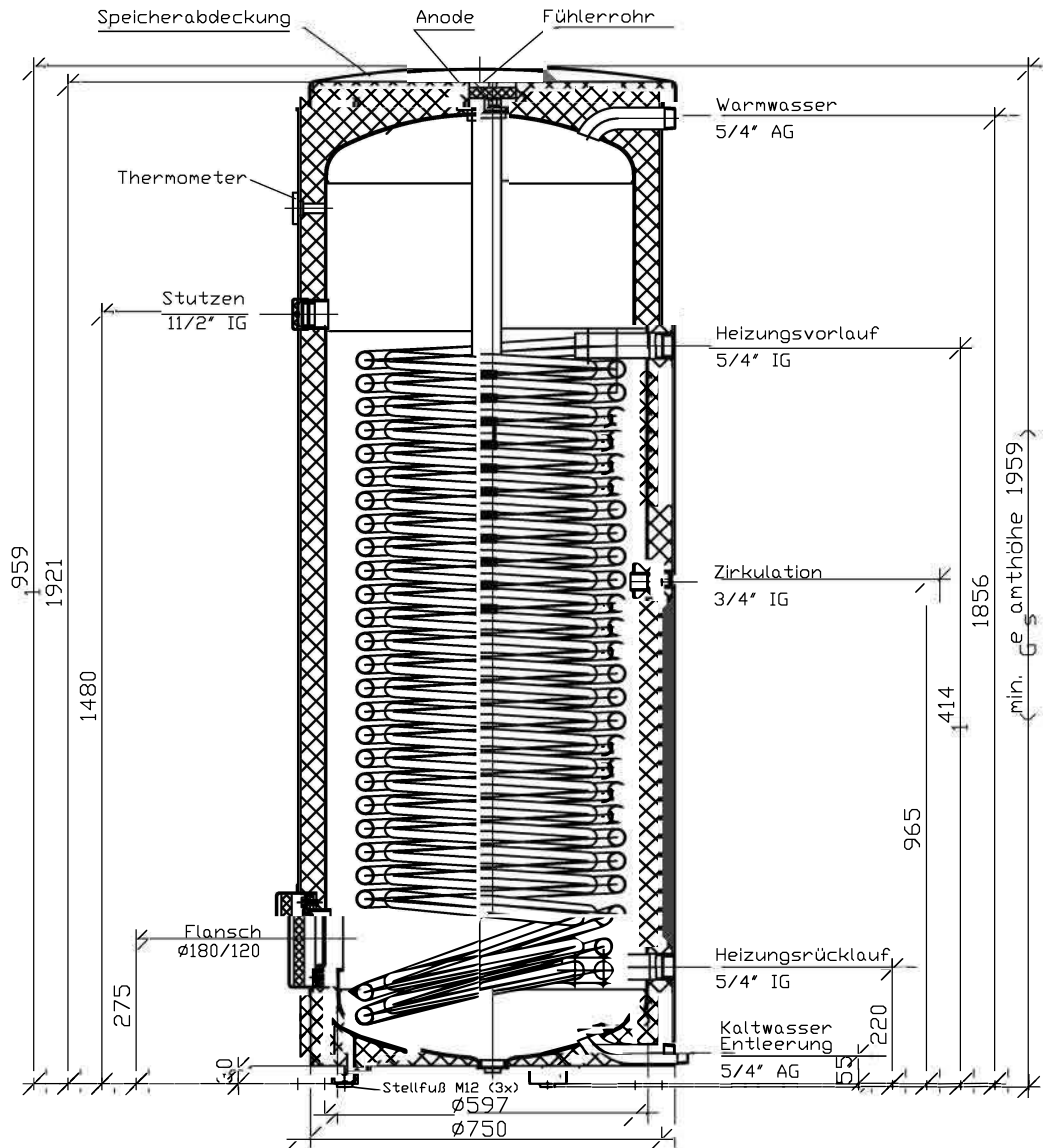


Bezeichnung Brauchwassererwärmer

WWS 507.2

Isolation nicht demontierbar, Hartschaum (eingeschäumt), Skaimantel ersetzbar

Kippmass: 2030 mm

Technische Daten	Warmwasser		Heizwasser
	kg	223	
Betriebsdruck	bar	6 (SVGW)	16
Prüfdruck	bar	13	21
Betriebstemperatur	°C	95	110
Tauscherfläche	m ²		7.0
Behältervolumen	l	468	
Nutzvolumen	l	419	49
Wärmeverlust DIN 4753	W/24h		1880
Energieeffizienzkl. (ERP)			B
SVGW - Nr.		1903 - 6832	

-Masstoleranz ±5mm