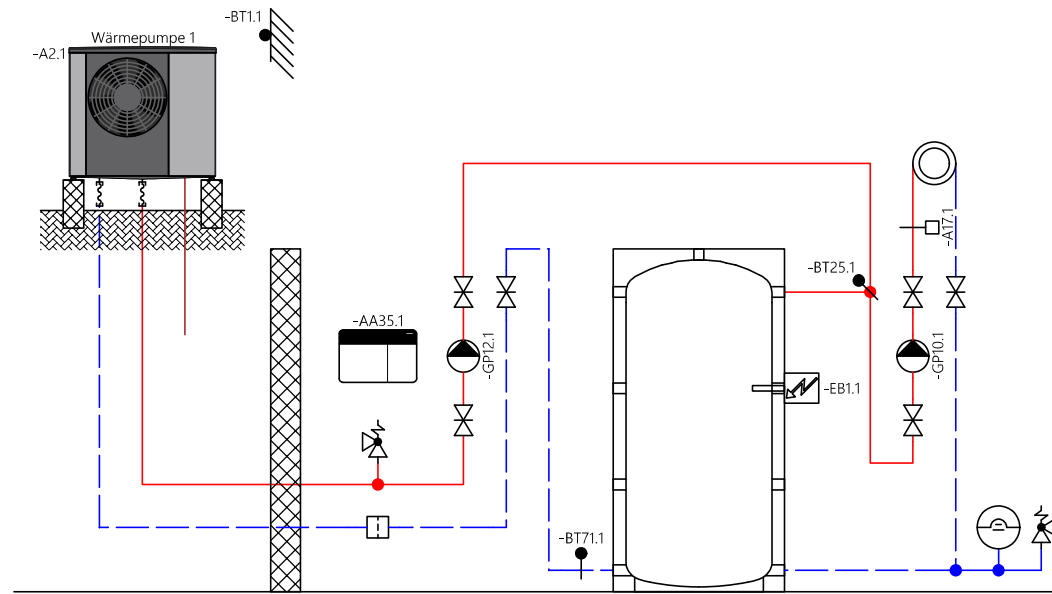
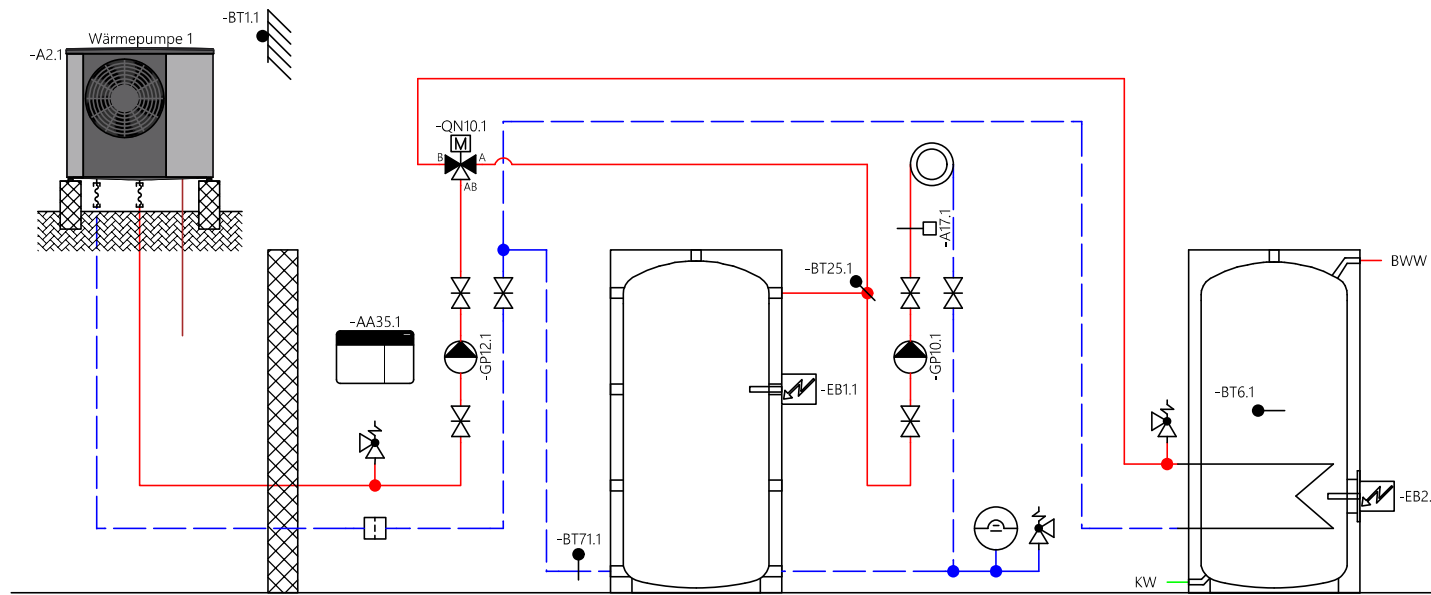


Schema Nr. 1  
Luft/Wasser Aussen, Speicher, Heizkreis gleitend

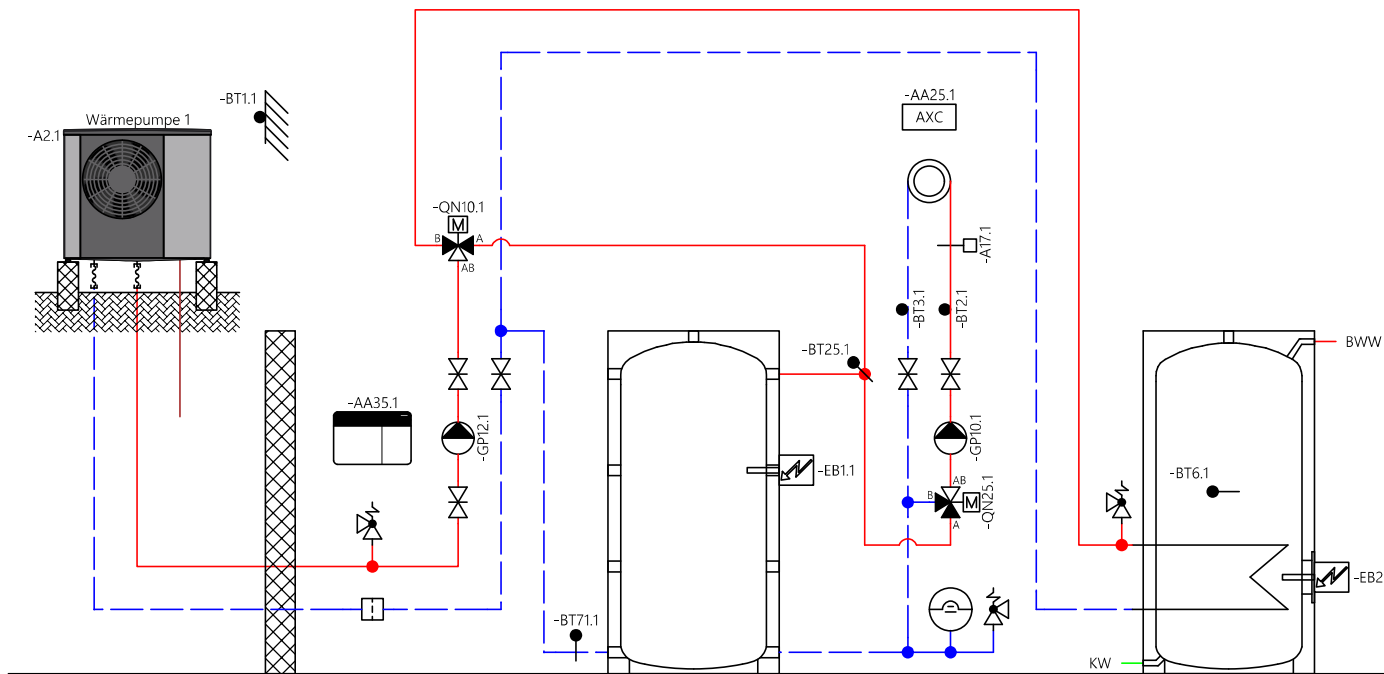


Schema Nr. 2  
Luft/Wasser Aussen, Speicher, Heizkreis gleitend, Boiler

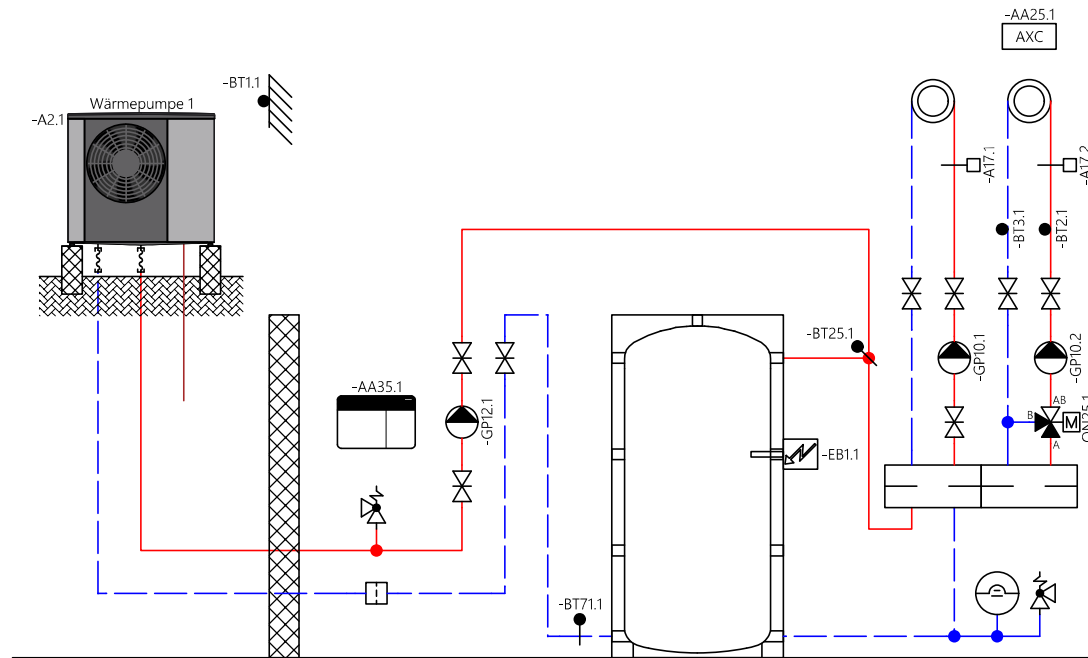




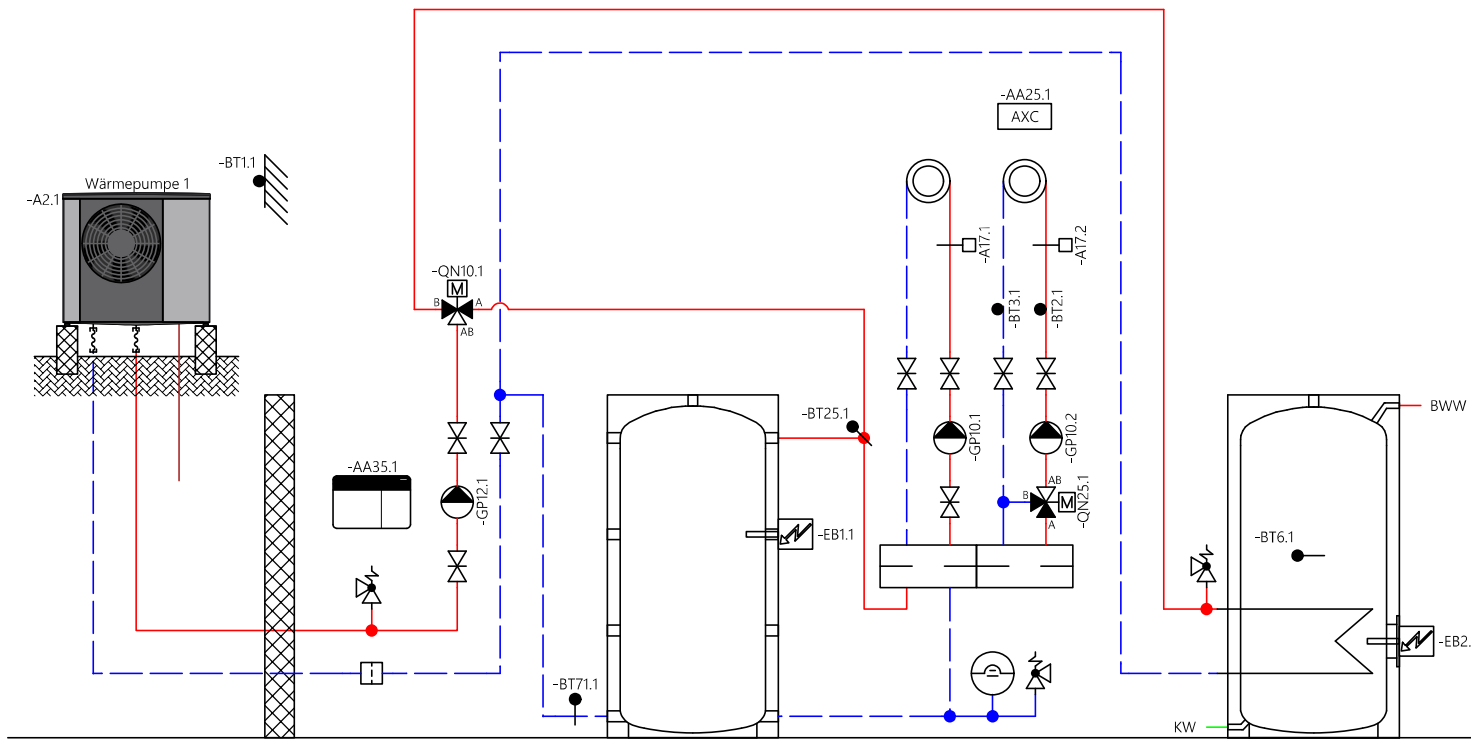
Schema Nr. 4  
 Luft/Wasser Aussen, Speicher, Heizkreis gemischt,  
 Boiler  
 für WPSM nur mit PV



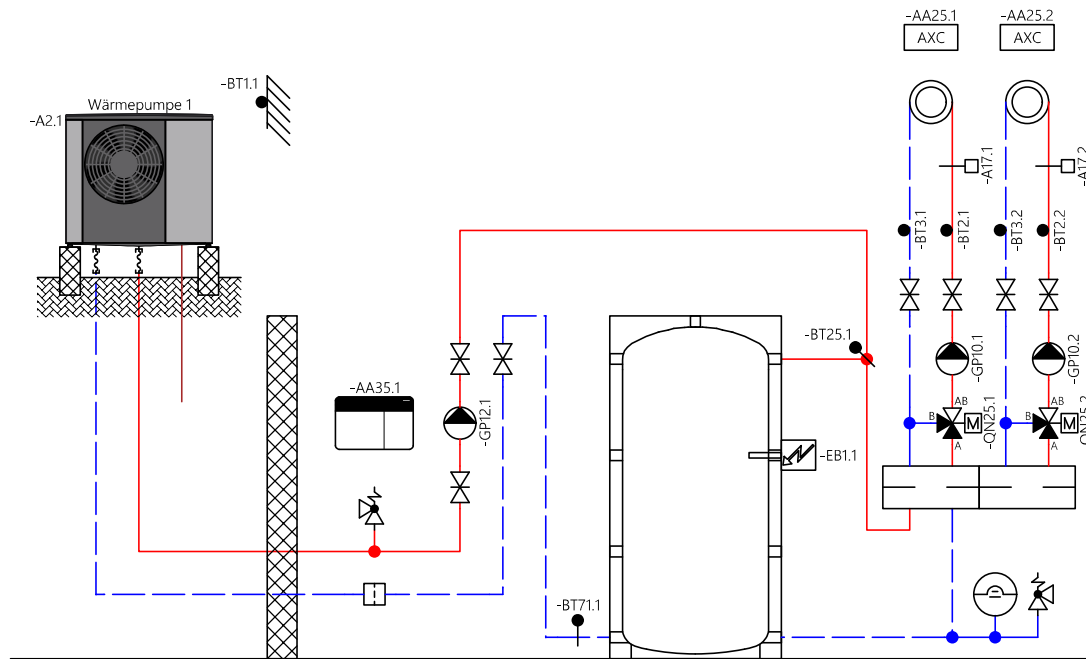
Schema Nr. 5  
Luft/Wasser Aussen, Speicher, Heizkreis gleitend,  
Heizkreis gemischt



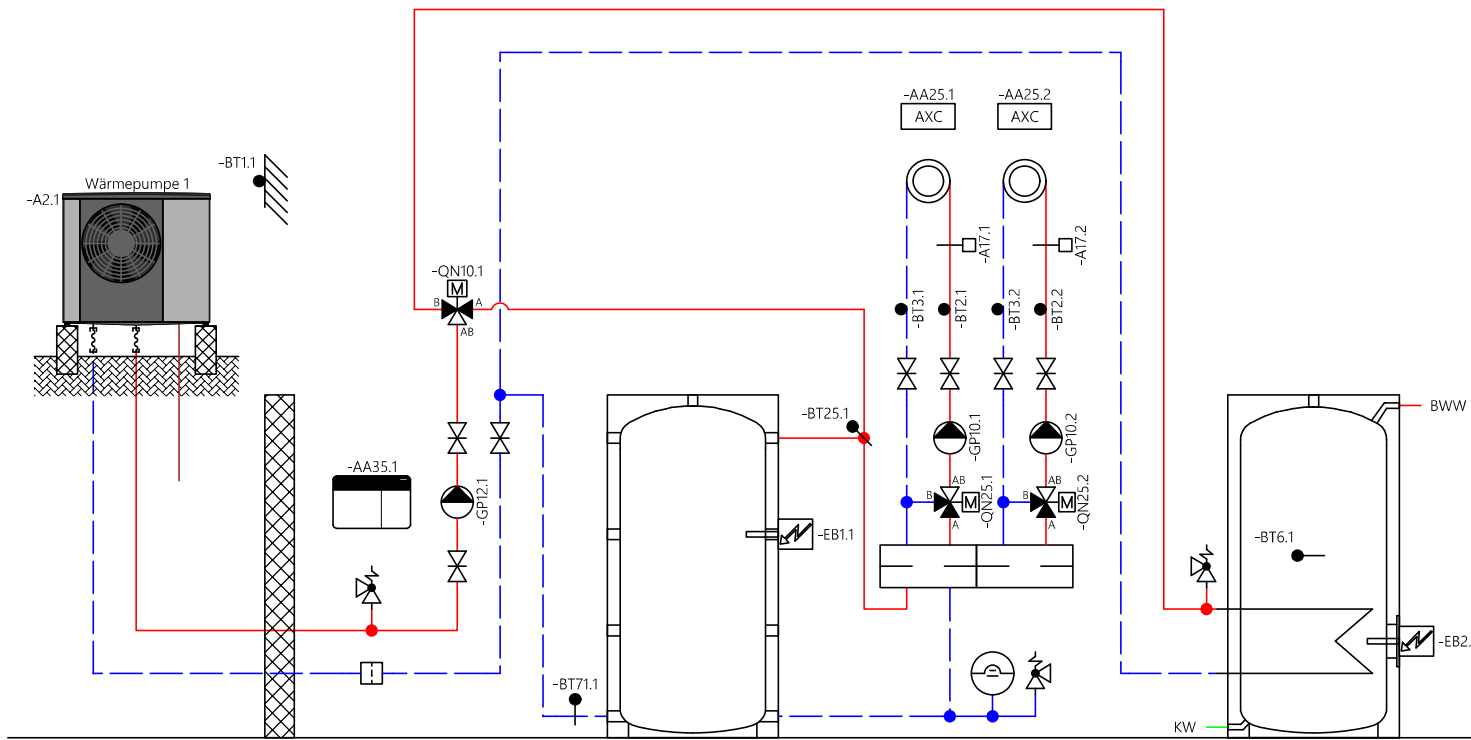
Schema Nr. 6  
 Luft/Wasser Aussen, Speicher, Heizkreis gleitend,  
 Heizkreis gemischt, Boiler



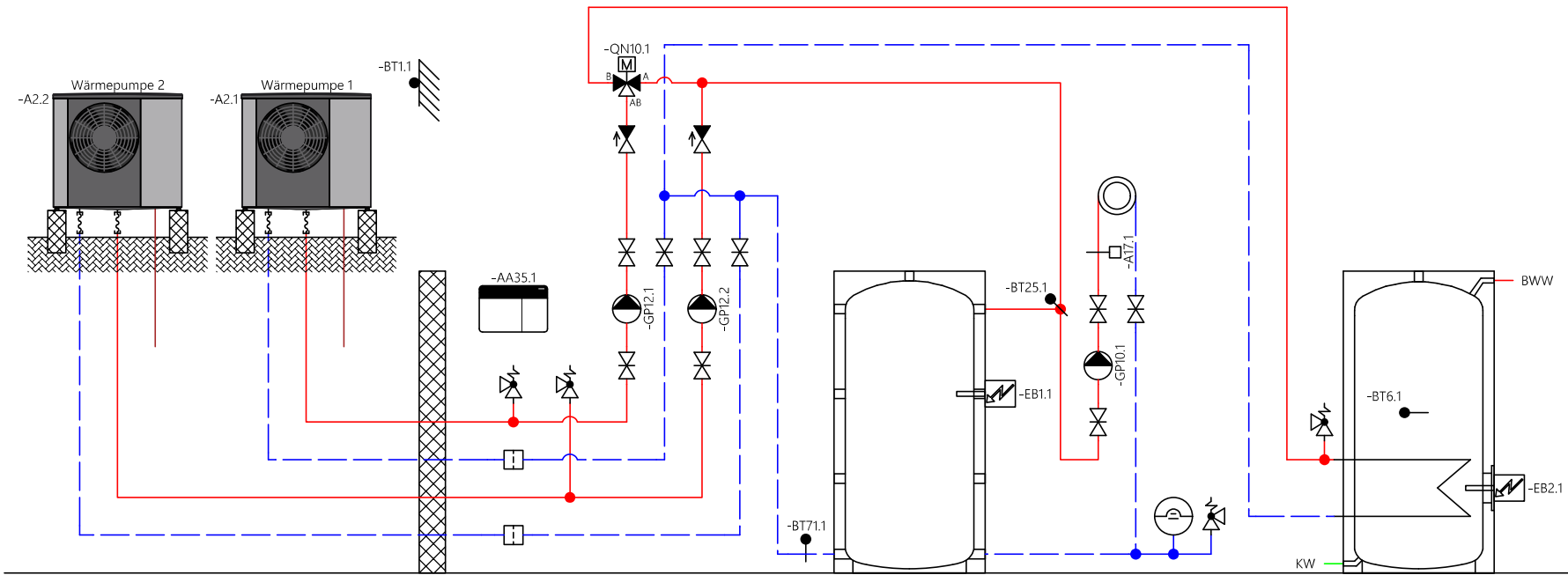
Schema Nr. 7  
Luft/Wasser Aussen, Speicher, 2 Heizkreise gemischt



Schema Nr. 8  
Luft/Wasser Aussen, Speicher, 2 Heizkreise gemischt,  
Boiler



Schema Nr. 9  
 2 Luft/Wasser Aussen, Speicher, Heizkreis gleitend,  
 Boiler



Schema Nr. 10  
 Luft/Wasser Aussen, Kombispeicher, 1 Umstellventil,  
 Heizkreis gemischt

