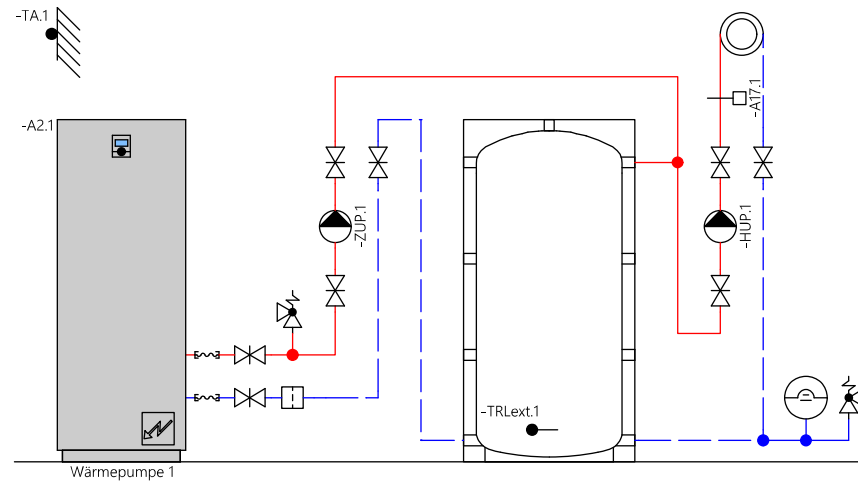
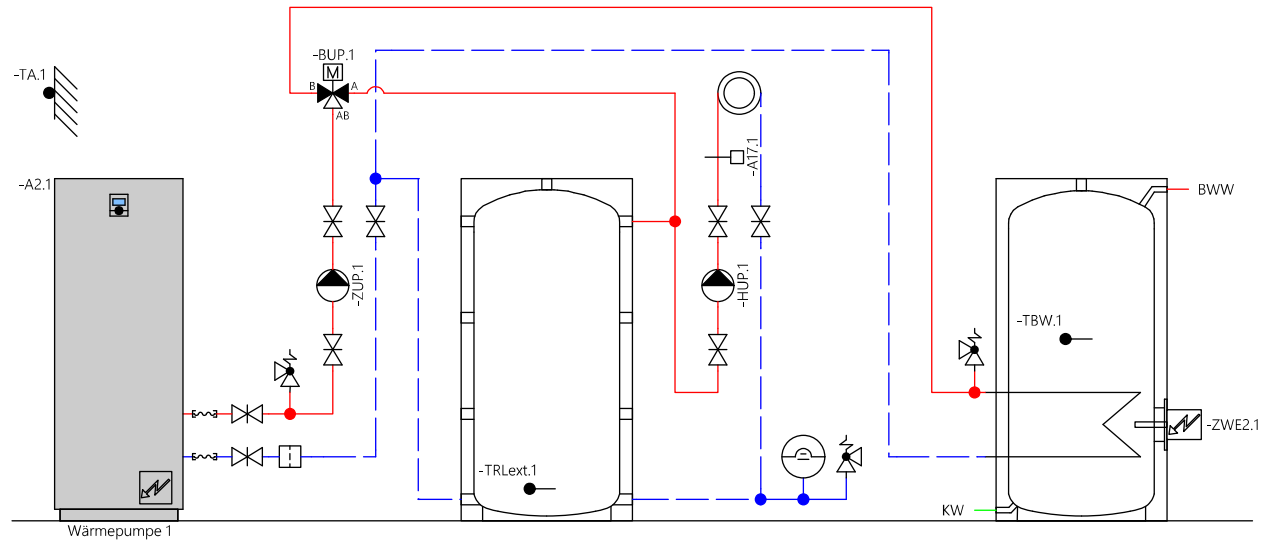


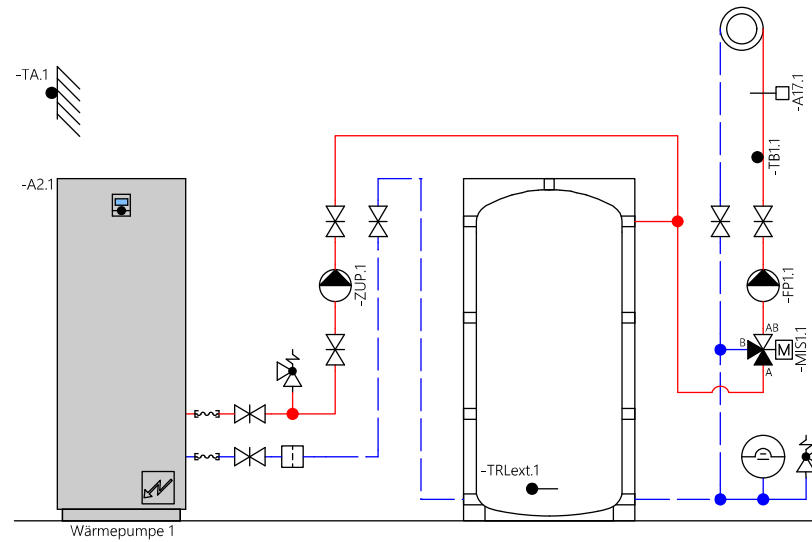
Schema Nr. 1
Luft/Wasser Innen, Speicher, Heizkreis gleitend



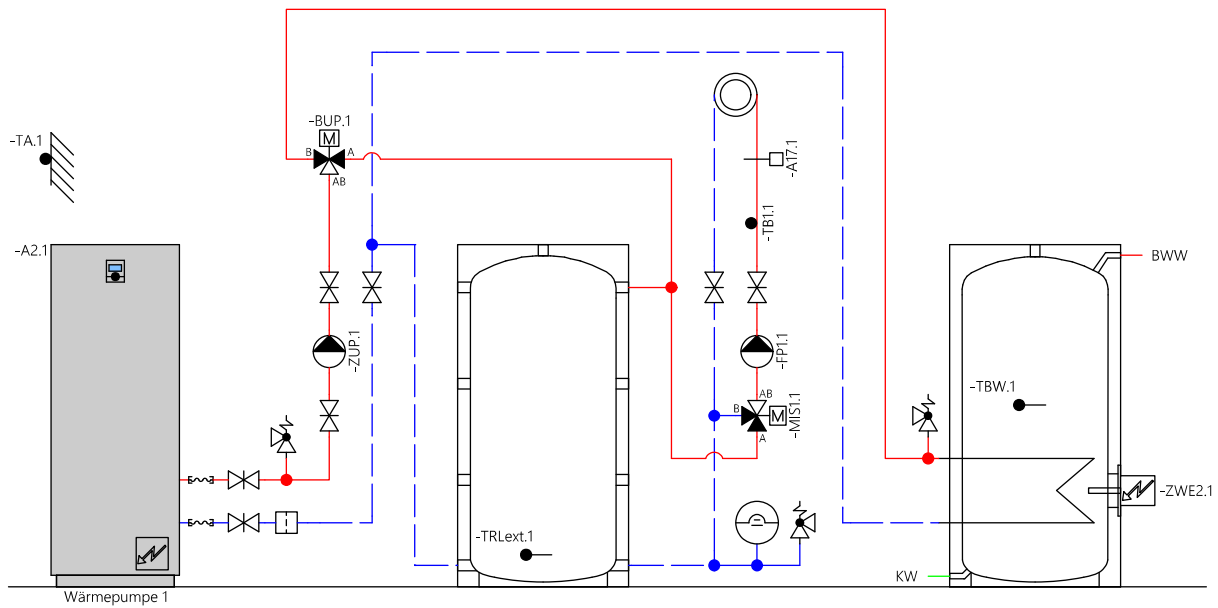
Schema Nr. 2
Luft/Wasser Innen, Speicher, Heizkreis gleitend, Boiler



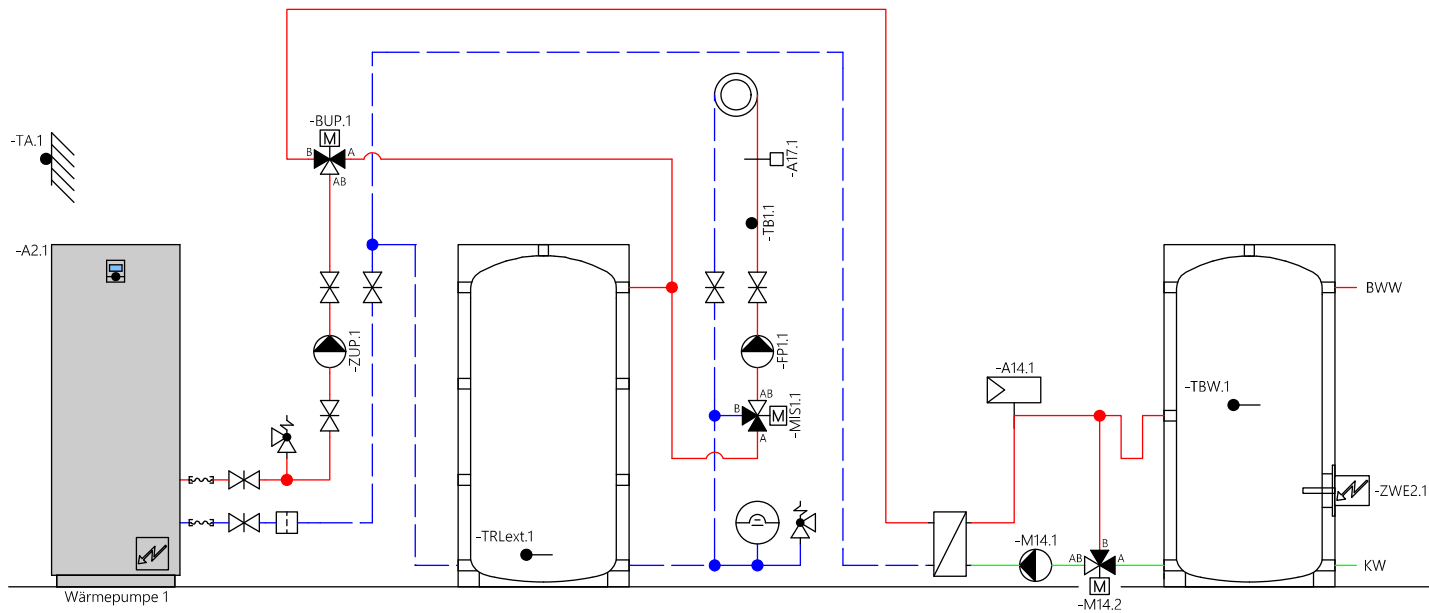
Schema Nr. 3
Luft/Wasser Innen, Speicher, Heizkreis gemischt



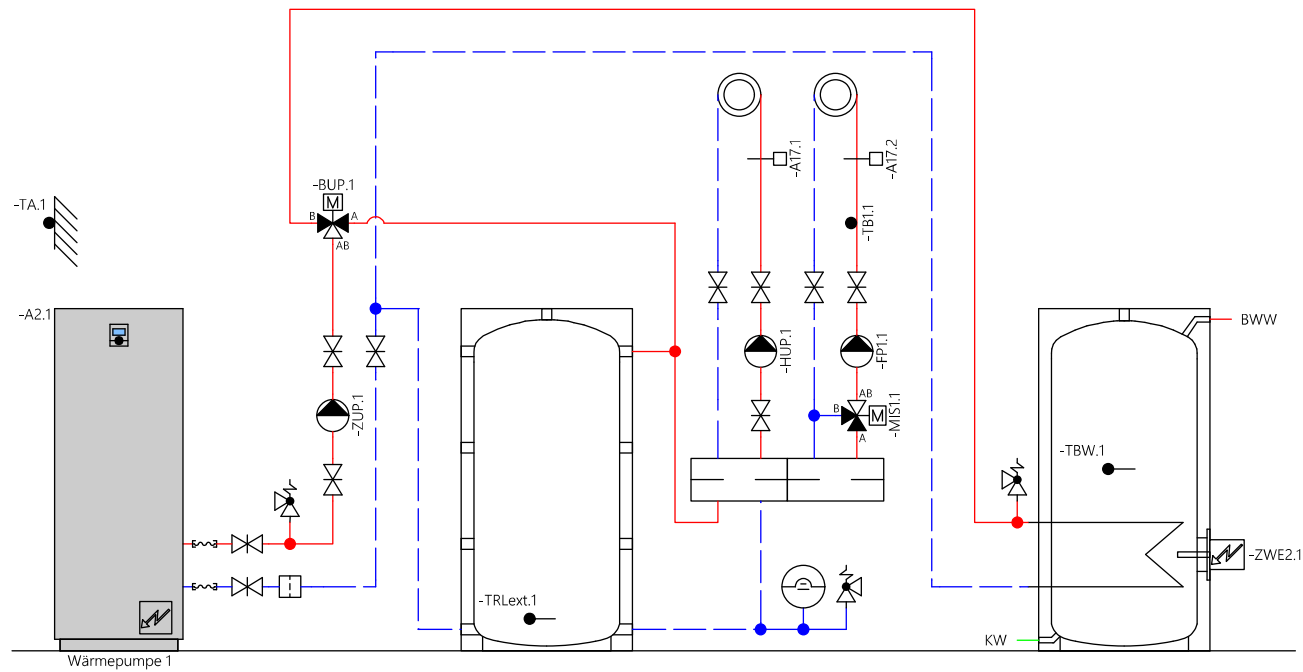
Schema Nr. 4
Luft/Wasser Innen, Speicher, Heizkreis gemischt, Boiler



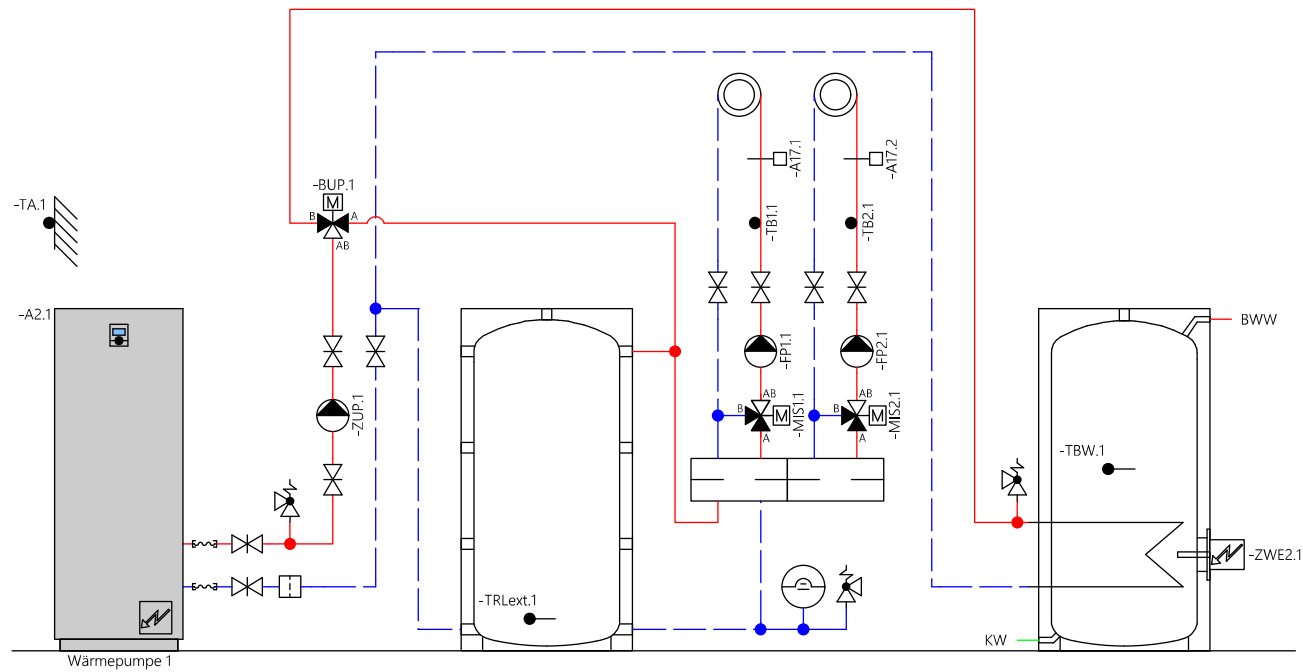
Schema Nr. 5
Luft/Wasser Innen, Speicher, Heizkreis gemischt,
Magroladung



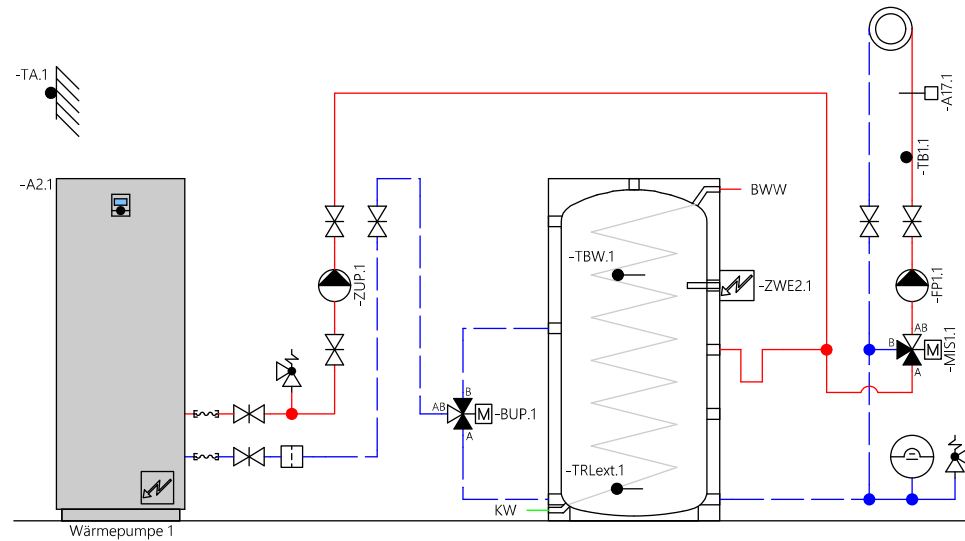
Schema Nr. 6
Luft/Wasser Innen, Speicher, Heizkreis gemischt,
Heizkreis gleitend, Boiler



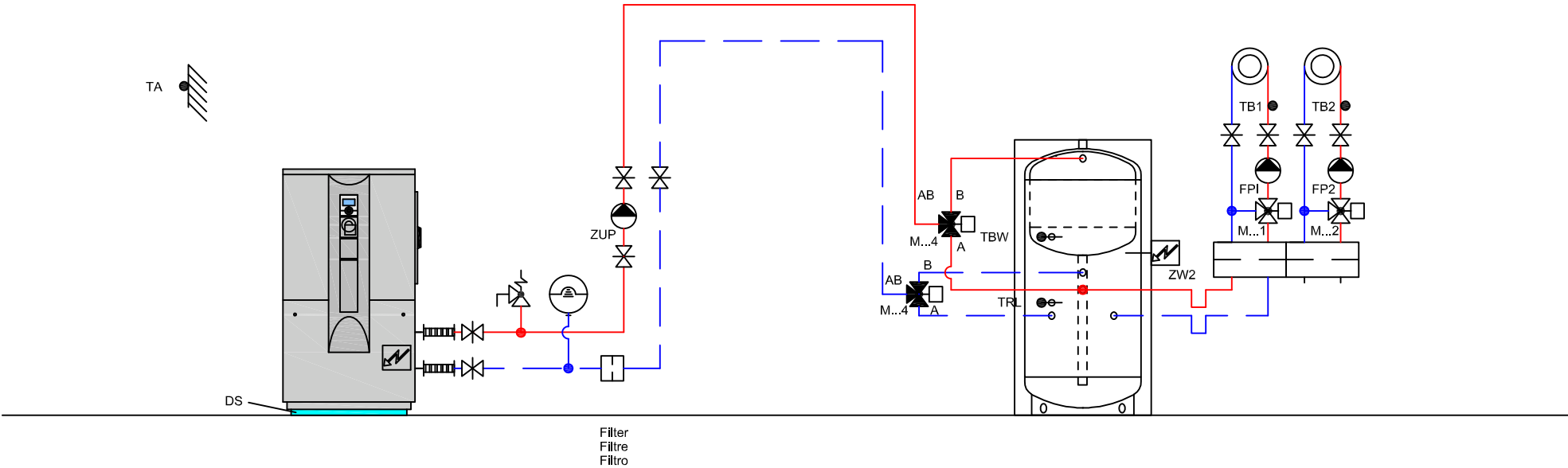
Schema Nr. 7
Luft/Wasser Innen, Speicher, 2 Heizkreise gemischt,
Boiler



Schema Nr. 8
Luft/Wasser Innen, Hygienespeicher, 1 Umstellventil,
Heizkreis gemischt



Schema Nr. 10
 Luft/Wasser Innen, Kombispeicher, 2 Umstellventile,
 2 Heizkreise gemischt



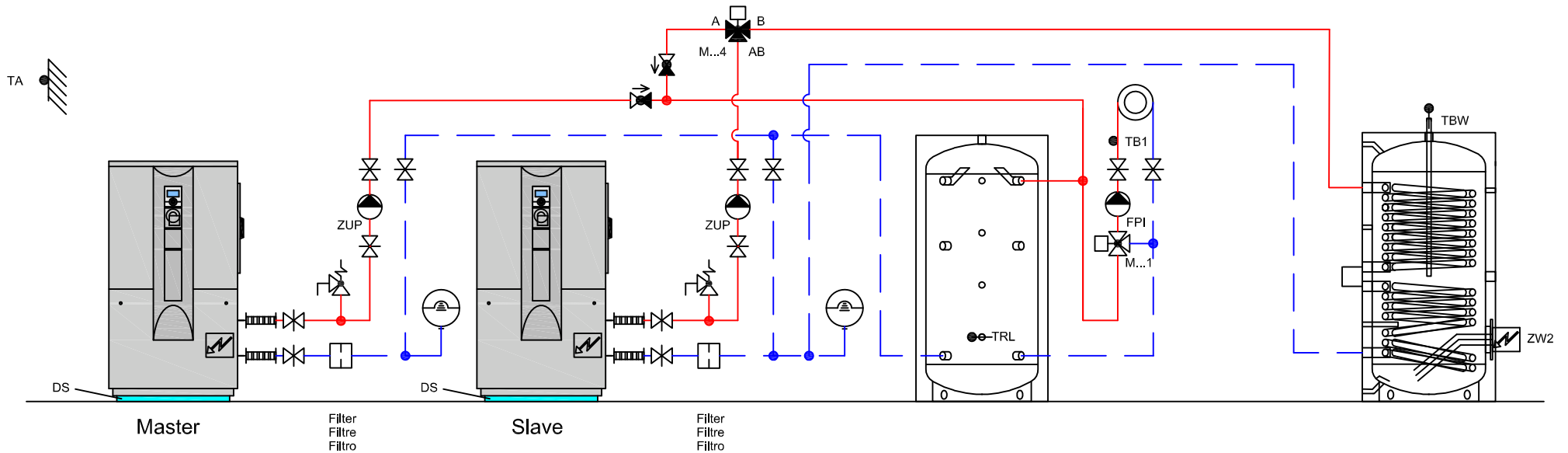
	Luft/Wasser - Wärmepumpe Pompes à chaleur air/eau Pompe di calore aria/acqua	LI 18 - LI 25.1
	Gez: 28.09.15 / STL Rev: 28.09.15 / STL	

Das vorliegende Schema ist ein reines Funktionsschema und muss durch den Planer / Installateur den örtlichen Gegebenheiten angepasst werden. Alle Normen und Vorschriften sind einzuhalten.

Le présent schéma est purement un schéma de fonction et doit être adapté aux données locales par le planificateur / l'installateur. Toutes les normes et les prescriptions à respecter.

Il presente schema è puramente uno schema di funzionamento ed deve essere adattato alle specifiche esigenze dall'installatore / progettista. Tutte le norme e i regolamenti sono da rispettare.

Schema Nr. 11
 2 Luft/Wasser Innen, Speicher, Heizkreis gemischt,
 Boiler



	Luft/Wasser - Wärmepumpe	LI 18 - LI 25.1
	Pompes à chaleur air/eau	
Gez: 17.03.16 / STL	Pompe di calore aria/acqua	
Rev: 17.03.16 / STL		

Das vorliegende Schema ist ein reines Funktionsschema und muss durch den Planer / Installateur den örtlichen Gegebenheiten angepasst werden. Alle Normen und Vorschriften sind einzuhalten.

Le présent schéma est purement un schéma de fonction et doit être adapté aux données locales par le planificateur / l'installateur. Toutes les normes et les prescriptions à respecter.

Il presente schema è puramente uno schema di funzionamento ed deve essere adattato alle specifiche esigenze dall'installatore / progettista. Tutte le norme e i regolamenti sono da rispettare.